



아날로그 출력 변류기
 중간 단계 없이 '대용량' 전류(100 ~ 500A AC)에서
 아날로드 값으로 간편하게 변환. 한계값 감지 등
 다운스트림 장치에 적합.

일반 주문 데이터

버전	1차 전류: 100 A, 출력 : 0(4)-20 mA, 0(2)-10 V, 부하: 1 VA
주문 번호	1531940000
유형	CMA-3151-100-AO-24DC-05
GTIN (EAN)	4050118337211
수량	1 items
제조업체	MBS AG

기술 데이터

승인

ROHS	준수
------	----

치수 및 중량

깊이	71 mm	깊이 (인치)	2.7953 inch
높이	117.8 mm	높이 (인치)	4.6378 inch
너비	80 mm	폭 (인치)	3.1496 inch
순중량	250 g		

온도

보관 온도	작동 온도	-20 °C...60 °C
-------	-------	----------------

환경 제품 규정 준수

RoHS 준수 상태	준수, 예외 미존재
REACH SVHC	0.1 wt% 이상의 SVHC 없음

기술 속성

보호 등급	IP20	절연 등급	E
열정격 연속 전류 I열	1.5 x I정격	공칭 주파수	50 Hz

라이브 컨덕터의 치수

라운드형 컨덕터	28.00 mm	레일	30 x 10 mm
----------	----------	----	------------

전기적 속성

공차 등급	0,5	공칭 회전비	10 kA/V
2차 전류	0...0.02 A	부하	1 VA
1차 전류	100 A		

측정전압 입력

주파수 범위, 최대	60 Hz	주파수 범위, 최소	40 Hz
------------	-------	------------	-------

출력

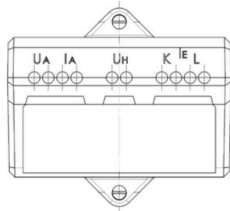
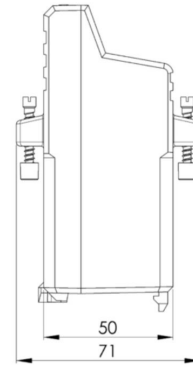
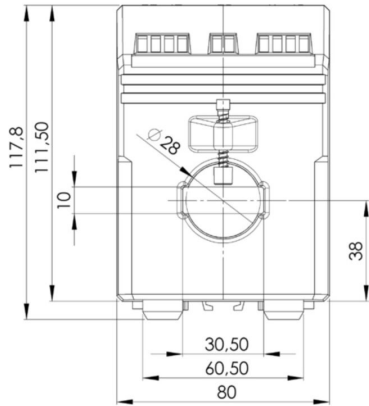
출력 전압, 주	0...10 V, 2...10 V (24 V DC 보조 전압 포함)	출력 전류	0~20 mA, 4...20 mA (24 V DC 보조 전압 포함)
----------	---------------------------------------	-------	---------------------------------------

절연 조정

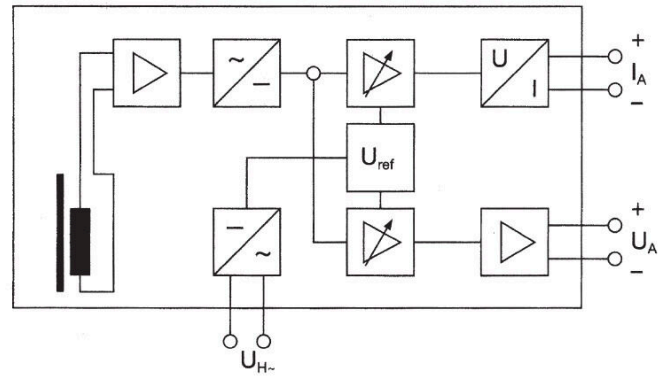
테스트 전압	4 kV	갈바닉 절연	입력/출력 간
공차 등급	0,5		

분류

ETIM 8.0	EC002048	ETIM 9.0	EC002048
ETIM 10.0	EC002048	ECLASS 14.0	27-21-09-02
ECLASS 15.0	27-21-09-02		



Connection diagram



Connection diagram

