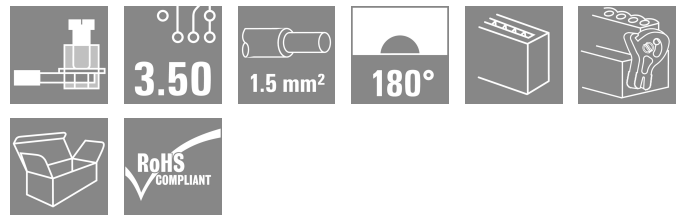


BL 3.50/08/180LR SN OR BX

Weidmüller Interface GmbH & Co. KG
 Klingenbergstraße 26
 D-32758 Detmold
 Germany

www.weidmueller.com



3.50 mm 피치에서 커넥터를 결선하기 위한 클램프 스크류 시스템이 있는 암형 커넥터 라벨링 공간을 제공하며 코딩이 가능합니다.

일반 주문 데이터

버전	PCB 플러그인 커넥터, 암형 플러그, 3.50 mm, 극수: 8, 180°, 클램프 요크 결선, 클램프 범위, 최대: 1.5 mm², 박스
주문 번호	1531050000
유형	BL 3.50/08/180LR SN OR BX
GTIN (EAN)	4050118336078
수량	48 items
제품 데이터	IEC: 320 V / 17 A / 0.2 - 1.5 mm² UL: 300 V / 10 A / AWG 28 - AWG 14
패키징	박스

BL 3.50/08/180LR SN OR BX

Weidmüller Interface GmbH & Co. KG
 Klingenbergstraße 26
 D-32758 Detmold
 Germany

www.weidmueller.com

기술 데이터

승인

승인



ROHS	준수
UL File Number Search	UL 웹사이트
인증 번호(UR)	E60693

치수 및 중량

깊이	29.5 mm	깊이 (인치)	1.1614 inch
높이	14.9 mm	높이 (인치)	0.5866 inch
너비	34.5 mm	폭 (인치)	1.3583 inch
순중량	7.98 g		

환경 제품 규정 준수

RoHS 준수 상태	준수, 예외 미존재		
REACH SVHC	0.1 wt% 이상의 SVHC 없음		
제품 탄소 발자국	요람에서 게이트까지	0,368 kg CO2 eq.	

시스템 매개변수

제품군	OMNIMATE 시그널 - 시리즈 BL/SL 3.50		
결선 유형	필드 결선		
와이어 결선 방식	클램프 요크 결선		
피치(mm)(P)	3.50 mm		
피치(인치)(P)	0.138 "		
도체 아웃렛 방향	180°		
극 수	8		
L1(mm)	24.50 mm		
L1(인치)	0.965 "		
행 수	1		
핀 시리즈 수량	1		
정격 단면적	1.5 mm ²		
DIN VDE 57 106에 따른 터치 안전 보호	손가락 터치 안전		
DIN VDE 0470에 따른 터치 안전 보호	IP20 플러그드 / IP10 언플러그드		
보호 등급	IP20, 완전하게 마운트된 경우		
불꽃 저항	≤5 mΩ		
코딩 가능	예		
탈피 길이	6 mm		
클램프 스크류	M 2		
스크류드라이버 블레이드	0.4 x 2.5		
스크류드라이버 블레이드 표준	DIN 5264		
플러그 주기	25		
플러깅 힘/풀, 최대	7 N		
당기는 힘 / 풀, 최대	5 N		
조임 토크	토크 유형	와이어 결선	
	사용 정보	조임 토크	최소 0.2 Nm 최대 0.25 Nm

자재 데이터

절연재	PBT	컬러 코드	주황색
컬러 차트(유사)	RAL 2000	절연재 그룹	IIIa

BL 3.50/08/180LR SN OR BX

Weidmüller Interface GmbH & Co. KG
 Klingenbergstraße 26
 D-32758 Detmold
 Germany

www.weidmueller.com

기술 데이터

CTI(Comparative Tracking Index, 비교 추적 지수) ≥ 200	
UL 94 가연성 등급	V-0
접점 표면	주석 도금
보관 온도, 최소	-40 °C
작동 온도, 최소	-50 °C
온도 범위, 설치, 최소	-30 °C

Moisture Level (MSL)	
접점 재질	구리 합금
플러그 접점의 레이어 구조	4...8 μm Sn hot-dip tinned
보관 온도, 최대	70 °C
작동 온도, 최대	100 °C
온도 범위, 설치, 최대	100 °C

결선에 적합한 컨덕터

클램프 범위, 최소	0.08 mm ²								
클램프 범위, 최대	1.5 mm ²								
결선 단면규격 AWG, 최소	AWG 28								
결선 단면규격 AWG, 최대	AWG 14								
단선, 최소 H05(07) V-U	0.2 mm ²								
단선, 최대 H05(07) V-U	1.5 mm ²								
연선, 최소 H05(07) V-K	0.2 mm ²								
연선, 최대 H05(07) V-K	1.5 mm ²								
플라스틱 소매 페럴 포함, DIN 46228 pt 4, 최소	0.2 mm ²								
플라스틱 소매 페럴 포함, DIN 46228 pt 4, 최대	1.5 mm ²								
와이어 엔드 페럴 포함, DIN 46228 pt 1, 최소	0.2 mm ²								
페럴 포함, DIN 46228 pt 1, 최대	1.5 mm ²								
EN 60999 a x b 규격, \emptyset	2.4 mm x 1.5 mm								
클램프형 도체	도체 결선 단면적								
	<table border="1"> <tr> <td>유형</td> <td>미세 와이어</td> </tr> <tr> <td>공칭</td> <td>0.5 mm²</td> </tr> </table>	유형	미세 와이어	공칭	0.5 mm ²				
유형	미세 와이어								
공칭	0.5 mm ²								
	와이어 종단 페럴								
	<table border="1"> <tr> <td>탈피 길이</td> <td>공칭 8 mm</td> </tr> <tr> <td>권장 와이어 종단 페럴</td> <td>H0.5/12 OR</td> </tr> <tr> <td>탈피 길이</td> <td>공칭 6 mm</td> </tr> <tr> <td>권장 와이어 종단 페럴</td> <td>H0.5/6</td> </tr> </table>	탈피 길이	공칭 8 mm	권장 와이어 종단 페럴	H0.5/12 OR	탈피 길이	공칭 6 mm	권장 와이어 종단 페럴	H0.5/6
탈피 길이	공칭 8 mm								
권장 와이어 종단 페럴	H0.5/12 OR								
탈피 길이	공칭 6 mm								
권장 와이어 종단 페럴	H0.5/6								
	도체 결선 단면적								
	<table border="1"> <tr> <td>유형</td> <td>미세 와이어</td> </tr> <tr> <td>공칭</td> <td>0.75 mm²</td> </tr> </table>	유형	미세 와이어	공칭	0.75 mm ²				
유형	미세 와이어								
공칭	0.75 mm ²								
	와이어 종단 페럴								
	<table border="1"> <tr> <td>탈피 길이</td> <td>공칭 8 mm</td> </tr> <tr> <td>권장 와이어 종단 페럴</td> <td>H0.75/12 W</td> </tr> <tr> <td>탈피 길이</td> <td>공칭 6 mm</td> </tr> <tr> <td>권장 와이어 종단 페럴</td> <td>H0.75/6</td> </tr> </table>	탈피 길이	공칭 8 mm	권장 와이어 종단 페럴	H0.75/12 W	탈피 길이	공칭 6 mm	권장 와이어 종단 페럴	H0.75/6
탈피 길이	공칭 8 mm								
권장 와이어 종단 페럴	H0.75/12 W								
탈피 길이	공칭 6 mm								
권장 와이어 종단 페럴	H0.75/6								
	도체 결선 단면적								
	<table border="1"> <tr> <td>유형</td> <td>미세 와이어</td> </tr> <tr> <td>공칭</td> <td>1 mm²</td> </tr> </table>	유형	미세 와이어	공칭	1 mm ²				
유형	미세 와이어								
공칭	1 mm ²								
	와이어 종단 페럴								
	<table border="1"> <tr> <td>탈피 길이</td> <td>공칭 8 mm</td> </tr> <tr> <td>권장 와이어 종단 페럴</td> <td>H1.0/12 GE</td> </tr> <tr> <td>탈피 길이</td> <td>공칭 6 mm</td> </tr> <tr> <td>권장 와이어 종단 페럴</td> <td>H1.0/6</td> </tr> </table>	탈피 길이	공칭 8 mm	권장 와이어 종단 페럴	H1.0/12 GE	탈피 길이	공칭 6 mm	권장 와이어 종단 페럴	H1.0/6
탈피 길이	공칭 8 mm								
권장 와이어 종단 페럴	H1.0/12 GE								
탈피 길이	공칭 6 mm								
권장 와이어 종단 페럴	H1.0/6								
	도체 결선 단면적								
	<table border="1"> <tr> <td>유형</td> <td>미세 와이어</td> </tr> <tr> <td>공칭</td> <td>0.25 mm²</td> </tr> </table>	유형	미세 와이어	공칭	0.25 mm ²				
유형	미세 와이어								
공칭	0.25 mm ²								
	와이어 종단 페럴								
	<table border="1"> <tr> <td>탈피 길이</td> <td>공칭 8 mm</td> </tr> <tr> <td>권장 와이어 종단 페럴</td> <td>H0.25/10 HBL</td> </tr> <tr> <td>탈피 길이</td> <td>공칭 5 mm</td> </tr> <tr> <td>권장 와이어 종단 페럴</td> <td>H0.25/5</td> </tr> </table>	탈피 길이	공칭 8 mm	권장 와이어 종단 페럴	H0.25/10 HBL	탈피 길이	공칭 5 mm	권장 와이어 종단 페럴	H0.25/5
탈피 길이	공칭 8 mm								
권장 와이어 종단 페럴	H0.25/10 HBL								
탈피 길이	공칭 5 mm								
권장 와이어 종단 페럴	H0.25/5								
	도체 결선 단면적								
	<table border="1"> <tr> <td>유형</td> <td>미세 와이어</td> </tr> <tr> <td>공칭</td> <td>0.34 mm²</td> </tr> </table>	유형	미세 와이어	공칭	0.34 mm ²				
유형	미세 와이어								
공칭	0.34 mm ²								
	와이어 종단 페럴								
	<table border="1"> <tr> <td>탈피 길이</td> <td>공칭 8 mm</td> </tr> <tr> <td>권장 와이어 종단 페럴</td> <td>H0.34/10 TK</td> </tr> </table>	탈피 길이	공칭 8 mm	권장 와이어 종단 페럴	H0.34/10 TK				
탈피 길이	공칭 8 mm								
권장 와이어 종단 페럴	H0.34/10 TK								

참조 텍스트 플라스틱 칼라의 외경은 피치(P) 보다 커서는 안 됩니다. 페럴 길이는 제품과 정격 전압에 따라 선택합니다.

BL 3.50/08/180LR SN OR BX

Weidmüller Interface GmbH & Co. KG
 Klingenbergstraße 26
 D-32758 Detmold
 Germany

www.weidmueller.com

기술 데이터

IEC 정격데이터

표준에 따라 시험완료	IEC 60664-1, IEC 61984	정격 전류, 극 수(Tu=20°C)	17 A
정격 전류, 최대 극 수(Tu=20°C)	12 A	정격 전류, 극 수(Tu=40°C)	14.5 A
정격 전류, 최대 극 수(Tu=40°C)	10 A	서지 전압 클래스 정격 전압 / 오염 등급 II/2	320 V
서지 전압 클래스 정격 전압 / 오염 등급 III/2	160 V	서지 전압 클래스 정격 전압 / 오염 등급 III/3	160 V
서지 전압 클래스 정격 임펄스 전압 / 오염 등급 II/2	2.5 kV	서지 전압 클래스 정격 임펄스 전압 / 오염 등급 III/2	2.5 kV
서지 전압 클래스 정격 임펄스 전압 / 오염 등급 III/3	2.5 kV	단시간 내전류 저항	3 x 1s, 100 A

CSA에 따른 정격 데이터

정격 전압(사용 그룹 B / CSA)	300 V	정격 전압(사용 그룹 D / CSA)	300 V
정격 전류(사용 그룹 B / CSA)	10 A	정격 전류(사용 그룹 D / CSA)	10 A
와이어 단면적, AWG, 최소	AWG 28	와이어 단면적, AWG, 최대	AWG 14

UL 1059에 따른 정격 데이터

협회(UR)	UR	인증 번호(UR)	E60693
정격 전압(사용 그룹 B / UL 1059)	300 V	정격 전압(사용 그룹 D / UL 1059)	300 V
정격 전류(사용 그룹 B / UL 1059)	10 A	정격 전류(사용 그룹 D / UL 1059)	10 A
와이어 단면적, AWG, 최소	AWG 28	와이어 단면적, AWG, 최대	AWG 14
승인값 참조	사양은 최대값. 상세정보 - 승인서 참조		

패키징

패키징	박스	VPE 길이	351.00 mm
VPE 폭	135.00 mm	VPE 높이	38.00 mm

유형 테스트

테스트: 표시 내구성	표준	DIN EN 61984 섹션 7.3.2 / 09.02, DIN EN 60068-2-70 / 07.96에서 패턴 가져옴
	테스트	원산지 표시, 유형 식별, 승인 마킹 SEV, 승인 마킹 CSA
	평가	사용 가능
	테스트	내구성
테스트: 접속 오류(비호환성)	표준	DIN EN 61984 섹션 6.3 및 6.9.1 / 09.02, DIN IEC 60512 파트 7 섹션 5 / 05.94
	테스트	180° 회전, 코딩 요소 포함
	평가	통과
테스트: 클램프 사용 가능한 단면	표준	DIN EN 60999-1 섹션 7 및 9.1 / 12.00, DIN EN 60947-1 섹션 8.2.4.5.1 / 12.99
	컨덕터 유형	컨덕터 유형 및 컨덕터 경질 0.2 mm ² 단면
		컨덕터 유형 및 컨덕터 꼬임 0.2 mm ² 단면
		컨덕터 유형 및 컨덕터 경질 1.5 mm ² 단면
		컨덕터 유형 및 컨덕터 꼬임 1.5 mm ² 단면
		컨덕터 유형 및 컨덕터 AWG 28/1 단면
		컨덕터 유형 및 컨덕터 AWG 28/19 단면
컨덕터 유형 및 컨덕터 AWG 28/19 단면		

기술 데이터

컨덕터의 손상 및 의도치 않은 느슨해짐 테스트		컨덕터 유형 및 컨덕터 단면	AWG 16/1	
		컨덕터 유형 및 컨덕터 단면	AWG 16/19	
	평가	통과		
	표준	DIN EN 60999-1 섹션 9.4 / 12.00		
	요구 사항	0.2 kg		
	컨덕터 유형	컨덕터 유형 및 컨덕터 단면	AWG 28/1	
	컨덕터 유형 및 컨덕터 단면	AWG 28/19		
풀아웃 테스트	평가	통과		
	요구 사항	0.3 kg		
	컨덕터 유형	컨덕터 유형 및 컨덕터 단면	2 × AWG 24/1	
		컨덕터 유형 및 컨덕터 단면	2 × AWG 24/19, 와이어 종단 페룰 포함	
	평가	통과		
	요구 사항	0.4 kg		
컨덕터 유형	컨덕터 유형 및 컨덕터 단면	경질	1.5 mm ²	
	컨덕터 유형 및 컨덕터 단면	꼬임	1.5 mm ²	
	컨덕터 유형 및 컨덕터 단면	AWG 16/7		
	평가	통과		
	표준	DIN EN 60999-1 섹션 9.5 / 12.00		
	요구 사항	≥5 N		
	컨덕터 유형	컨덕터 유형 및 컨덕터 단면	AWG 28/1	
		컨덕터 유형 및 컨덕터 단면	AWG 28/19	
	평가	통과		
	요구 사항	≥10 N		
	컨덕터 유형	컨덕터 유형 및 컨덕터 단면	2 × AWG 24/1	
		컨덕터 유형 및 컨덕터 단면	2 × AWG 24/19, 와이어 종단 페룰 포함	
평가	통과			
요구 사항	≥40 N			
컨덕터 유형	컨덕터 유형 및 컨덕터 단면	H05V-U1.5		
	컨덕터 유형 및 컨덕터 단면	H05V-K1.5		
	컨덕터 유형 및 컨덕터 단면	AWG 16/7		
평가	통과			

중요 참고 사항

IPC 준수	적합성: 본 제품은 국제 공인 표준 및 기준에 따라 개발, 제조 및 납품되고, 해당 데이터 시트에 명시된 보증 특성을 준수하며 IPC-A-610 "Class 2"에 따른 디자인 특성을 충족합니다. 본 제품에 대한 추가 클레임은 요청 시 검토할 수 있습니다.
참고 사항	<ul style="list-style-type: none"> • Additional variants on request • Gold-plated contact surfaces on request • Rated current related to rated cross-section & min. No. of poles. • Max. outer diameter of the conductor: 2.9 mm • Wire end ferrule without plastic collar to DIN 46228/1 • Wire end ferrule with plastic collar to DIN 46228/4 • P on drawing = pitch • Rated data refer only to the component itself. Clearance and creepage distances to other components are to be designed in accordance with the relevant application standards.

기술 데이터

- In accordance with IEC 61984, OMNIMATE-connectors are connectors without breaking capacity (COC). During designated use, connectors are not allowed to be engaged or disengaged when live or under load
- Long term storage of the product with average temperature of 50 °C and maximum humidity 70%, 36 months

분류

ETIM 8.0	EC002638	ETIM 9.0	EC002638
ETIM 10.0	EC002638	ECLASS 14.0	27-46-02-02
ECLASS 15.0	27-46-02-02		

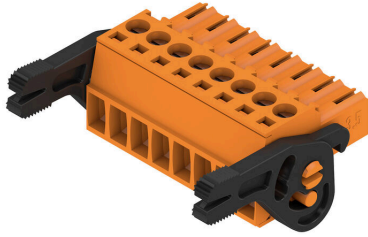
BL 3.50/08/180LR SN OR BX

Weidmüller Interface GmbH & Co. KG
 Klingenbergstraße 26
 D-32758 Detmold
 Germany

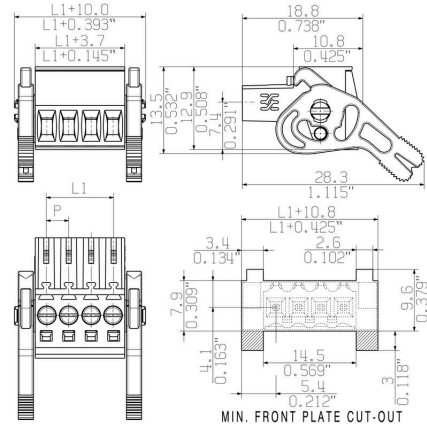
www.weidmueller.com

도면

제품 이미지



Dimensional drawing



Graph

BL 3.50/.. /180 - SL-SMT 3.50/.. /90



Graph

BL 3.50/.. /180 - SLD 3.50/.. /90



Graph

BL 3.50/.. /180 - SLD 3.50V/.. /180



Graph

BL 3.50/.. /180 - SL 3.50/.. /90



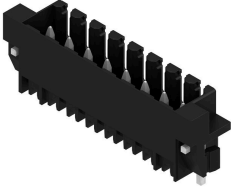
BL 3.50/08/180LR SN OR BX

Weidmüller Interface GmbH & Co. KG
Klingenbergstraße 26
D-32758 Detmold
Germany

www.weidmueller.com

대응물

SL-SMT 3.5/180RF



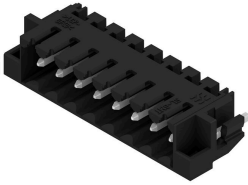
내고온성 수형 헤더, 3.50 mm 피치.

- PCB 기준 플러깅 방향: 평행(90°), 일직선(180°) 또는 유각(135°)
- 하우징 variant: 측면 퍼쇄(G), 스크류 플랜지(F), 솔더 플랜지(LF) 또는 스냅온 솔더 플랜지(RF)
- SMT 프로세스에 최적화됨
- 핀 길이 3.2 mm, 모든 솔더링 방식에 범용
- 핀 길이 1.5 mm, 리플로우 솔더링 방식에 최적화
- 박스(BX) 또는 테이프 온 릴(RL)로 포장되어 있음
- 수형 헤더 코딩 가능

일반 주문 데이터

유형	SL-SMT 3.50/08/180RF 1....	버전
주문 번호	1291370000	PCB 플러그인 커넥터, 수형 헤더, 클립온 플랜지, THT/THR 용접 결선,
GTIN (EAN)	4050118085327	3.50 mm, 극 수: 8, 180°, 솔더 핀 길이(l): 1.5 mm, 주석 도금, 검정,
수량	50 ST	박스

SL-SMT 3.5/90RF



내고온성 수형 헤더, 3.50 mm 피치.

- PCB 기준 플러깅 방향: 평행(90°), 일직선(180°) 또는 유각(135°)
- 하우징 variant: 측면 퍼쇄(G), 스크류 플랜지(F), 솔더 플랜지(LF) 또는 스냅온 솔더 플랜지(RF)
- SMT 프로세스에 최적화됨
- 핀 길이 3.2 mm, 모든 솔더링 방식에 범용
- 핀 길이 1.5 mm, 리플로우 솔더링 방식에 최적화
- 박스(BX) 또는 테이프 온 릴(RL)로 포장되어 있음
- 수형 헤더 코딩 가능

일반 주문 데이터

유형	SL-SMT 3.50/08/90RF 1.5...	버전
주문 번호	1000640000	PCB 플러그인 커넥터, 수형 헤더, 클립온 플랜지, THT/THR 용접 결선,
GTIN (EAN)	4032248822355	3.50 mm, 극 수: 8, 90°, 솔더 핀 길이(l): 1.5 mm, 주석 도금, 검정, 박스
수량	50 ST	