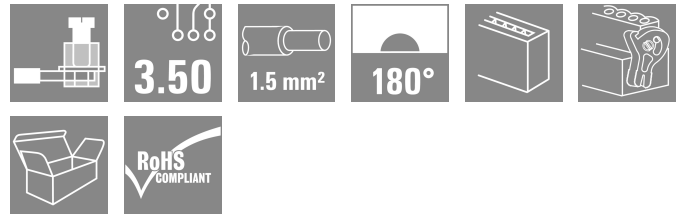
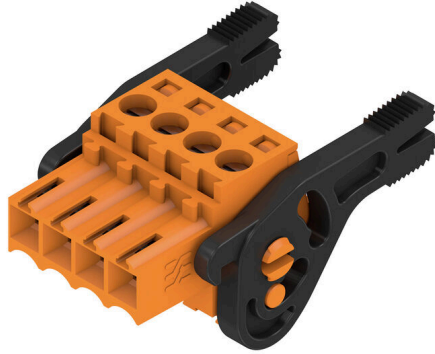


제품 이미지



3.50 mm 피치에서 컨덕터를 결선하기 위한 클램프 스크류 시스템이 있는 암형 커넥터 라벨링 공간을 제공하며 코딩이 가능합니다.

일반 주문 데이터

버전	PCB 플러그인 커넥터, 암형 플러그, 3.50 mm, 극 수: 4, 180°, 클램프 요크 결선, 클램프 범위, 최대: 1.5 mm², 박스
주문 번호	<a href="#">1531010000</a>
유형	BL 3.50/04/180LR SN OR BX
GTIN (EAN)	4050118335958
수량	84 items
제품 데이터	IEC: 320 V / 17 A / 0.2 - 1.5 mm² UL: 300 V / 10 A / AWG 28 - AWG 14
패키징	박스

**BL 3.50/04/180LR SN OR BX**

**Weidmüller Interface GmbH & Co. KG**  
 Klingenbergstraße 26  
 D-32758 Detmold  
 Germany

www.weidmueller.com

기술 데이터

승인

승인



ROHS	준수
UL File Number Search	<a href="#">UL 웹사이트</a>
인증 번호(UR)	E60693

치수 및 중량

깊이	29.5 mm	깊이 (인치)	1.1614 inch
높이	14.9 mm	높이 (인치)	0.5866 inch
너비	20.5 mm	폭 (인치)	0.8071 inch
순중량	4.45 g		

환경 제품 규정 준수

RoHS 준수 상태	준수, 예외 미존재		
REACH SVHC	0.1 wt% 이상의 SVHC 없음		
제품 탄소 발자국	요람에서 게이트까지	0,268 kg CO2 eq.	

시스템 매개변수

제품군	OMNIMATE 시그널 - 시리즈 BL/SL 3.50		
결선 유형	필드 결선		
와이어 결선 방식	클램프 요크 결선		
피치(mm)(P)	3.50 mm		
피치(인치)(P)	0.138 "		
도체 아웃렛 방향	180°		
극 수	4		
L1(mm)	10.50 mm		
L1(인치)	0.413 "		
행 수	1		
핀 시리즈 수량	1		
정격 단면적	1.5 mm <sup>2</sup>		
DIN VDE 57 106에 따른 터치 안전 보호	손가락 터치 안전		
DIN VDE 0470에 따른 터치 안전 보호	IP20 플러그드 / IP10 언플러그드		
보호 등급	IP20, 완전하게 마운트된 경우		
불꽃 저항	≤5 mΩ		
코딩 가능	예		
탈피 길이	6 mm		
클램프 스크류	M 2		
스크류드라이버 블레이드	0.4 x 2.5		
스크류드라이버 블레이드 표준	DIN 5264		
플러그 주기	25		
플러깅 힘/풀, 최대	7 N		
당기는 힘 / 풀, 최대	5 N		
조임 토크	토크 유형	와이어 결선	
	사용 정보	조임 토크	최소 0.2 Nm 최대 0.25 Nm

자재 데이터

절연재	PBT	컬러 코드	주황색
컬러 차트(유사)	RAL 2000	절연재 그룹	IIIa

## BL 3.50/04/180LR SN OR BX

**Weidmüller Interface GmbH & Co. KG**  
 Klingenbergstraße 26  
 D-32758 Detmold  
 Germany

www.weidmueller.com

## 기술 데이터

CTI(Comparative Tracking Index, 비교 추적 지수) $\geq 200$	
UL 94 가연성 등급	V-0
접점 표면	주석 도금
보관 온도, 최소	-40 °C
작동 온도, 최소	-50 °C
온도 범위, 설치, 최소	-30 °C

Moisture Level (MSL)	
접점 재질	구리 합금
플러그 접점의 레이어 구조	4...8 $\mu\text{m}$ Sn hot-dip tinned
보관 온도, 최대	70 °C
작동 온도, 최대	100 °C
온도 범위, 설치, 최대	100 °C

### 결선에 적합한 컨덕터

클램프 범위, 최소	0.08 mm <sup>2</sup>								
클램프 범위, 최대	1.5 mm <sup>2</sup>								
결선 단면규격 AWG, 최소	AWG 28								
결선 단면규격 AWG, 최대	AWG 14								
단선, 최소 H05(07) V-U	0.2 mm <sup>2</sup>								
단선, 최대 H05(07) V-U	1.5 mm <sup>2</sup>								
연선, 최소 H05(07) V-K	0.2 mm <sup>2</sup>								
연선, 최대 H05(07) V-K	1.5 mm <sup>2</sup>								
플라스틱 소매 페럴 포함, DIN 46228 pt 4, 최소	0.2 mm <sup>2</sup>								
플라스틱 소매 페럴 포함, DIN 46228 pt 4, 최대	1.5 mm <sup>2</sup>								
와이어 엔드 페럴 포함, DIN 46228 pt 1, 최소	0.2 mm <sup>2</sup>								
페럴 포함, DIN 46228 pt 1, 최대	1.5 mm <sup>2</sup>								
EN 60999 a x b 규격, $\emptyset$	2.4 mm x 1.5 mm								
클램프형 도체	도체 결선 단면적								
	<table border="1"> <tr> <td>유형</td> <td>미세 와이어</td> </tr> <tr> <td>공칭</td> <td>0.5 mm<sup>2</sup></td> </tr> </table>	유형	미세 와이어	공칭	0.5 mm <sup>2</sup>				
유형	미세 와이어								
공칭	0.5 mm <sup>2</sup>								
	와이어 종단 페럴								
	<table border="1"> <tr> <td>탈피 길이</td> <td>공칭 8 mm</td> </tr> <tr> <td>권장 와이어 종단 페럴</td> <td><a href="#">H0.5/12 OR</a></td> </tr> <tr> <td>탈피 길이</td> <td>공칭 6 mm</td> </tr> <tr> <td>권장 와이어 종단 페럴</td> <td><a href="#">H0.5/6</a></td> </tr> </table>	탈피 길이	공칭 8 mm	권장 와이어 종단 페럴	<a href="#">H0.5/12 OR</a>	탈피 길이	공칭 6 mm	권장 와이어 종단 페럴	<a href="#">H0.5/6</a>
탈피 길이	공칭 8 mm								
권장 와이어 종단 페럴	<a href="#">H0.5/12 OR</a>								
탈피 길이	공칭 6 mm								
권장 와이어 종단 페럴	<a href="#">H0.5/6</a>								
	도체 결선 단면적								
	<table border="1"> <tr> <td>유형</td> <td>미세 와이어</td> </tr> <tr> <td>공칭</td> <td>0.75 mm<sup>2</sup></td> </tr> </table>	유형	미세 와이어	공칭	0.75 mm <sup>2</sup>				
유형	미세 와이어								
공칭	0.75 mm <sup>2</sup>								
	와이어 종단 페럴								
	<table border="1"> <tr> <td>탈피 길이</td> <td>공칭 8 mm</td> </tr> <tr> <td>권장 와이어 종단 페럴</td> <td><a href="#">H0.75/12 W</a></td> </tr> <tr> <td>탈피 길이</td> <td>공칭 6 mm</td> </tr> <tr> <td>권장 와이어 종단 페럴</td> <td><a href="#">H0.75/6</a></td> </tr> </table>	탈피 길이	공칭 8 mm	권장 와이어 종단 페럴	<a href="#">H0.75/12 W</a>	탈피 길이	공칭 6 mm	권장 와이어 종단 페럴	<a href="#">H0.75/6</a>
탈피 길이	공칭 8 mm								
권장 와이어 종단 페럴	<a href="#">H0.75/12 W</a>								
탈피 길이	공칭 6 mm								
권장 와이어 종단 페럴	<a href="#">H0.75/6</a>								
	도체 결선 단면적								
	<table border="1"> <tr> <td>유형</td> <td>미세 와이어</td> </tr> <tr> <td>공칭</td> <td>1 mm<sup>2</sup></td> </tr> </table>	유형	미세 와이어	공칭	1 mm <sup>2</sup>				
유형	미세 와이어								
공칭	1 mm <sup>2</sup>								
	와이어 종단 페럴								
	<table border="1"> <tr> <td>탈피 길이</td> <td>공칭 8 mm</td> </tr> <tr> <td>권장 와이어 종단 페럴</td> <td><a href="#">H1.0/12 GE</a></td> </tr> <tr> <td>탈피 길이</td> <td>공칭 6 mm</td> </tr> <tr> <td>권장 와이어 종단 페럴</td> <td><a href="#">H1.0/6</a></td> </tr> </table>	탈피 길이	공칭 8 mm	권장 와이어 종단 페럴	<a href="#">H1.0/12 GE</a>	탈피 길이	공칭 6 mm	권장 와이어 종단 페럴	<a href="#">H1.0/6</a>
탈피 길이	공칭 8 mm								
권장 와이어 종단 페럴	<a href="#">H1.0/12 GE</a>								
탈피 길이	공칭 6 mm								
권장 와이어 종단 페럴	<a href="#">H1.0/6</a>								
	도체 결선 단면적								
	<table border="1"> <tr> <td>유형</td> <td>미세 와이어</td> </tr> <tr> <td>공칭</td> <td>0.25 mm<sup>2</sup></td> </tr> </table>	유형	미세 와이어	공칭	0.25 mm <sup>2</sup>				
유형	미세 와이어								
공칭	0.25 mm <sup>2</sup>								
	와이어 종단 페럴								
	<table border="1"> <tr> <td>탈피 길이</td> <td>공칭 8 mm</td> </tr> <tr> <td>권장 와이어 종단 페럴</td> <td><a href="#">H0.25/10 HBL</a></td> </tr> <tr> <td>탈피 길이</td> <td>공칭 5 mm</td> </tr> <tr> <td>권장 와이어 종단 페럴</td> <td><a href="#">H0.25/5</a></td> </tr> </table>	탈피 길이	공칭 8 mm	권장 와이어 종단 페럴	<a href="#">H0.25/10 HBL</a>	탈피 길이	공칭 5 mm	권장 와이어 종단 페럴	<a href="#">H0.25/5</a>
탈피 길이	공칭 8 mm								
권장 와이어 종단 페럴	<a href="#">H0.25/10 HBL</a>								
탈피 길이	공칭 5 mm								
권장 와이어 종단 페럴	<a href="#">H0.25/5</a>								
	도체 결선 단면적								
	<table border="1"> <tr> <td>유형</td> <td>미세 와이어</td> </tr> <tr> <td>공칭</td> <td>0.34 mm<sup>2</sup></td> </tr> </table>	유형	미세 와이어	공칭	0.34 mm <sup>2</sup>				
유형	미세 와이어								
공칭	0.34 mm <sup>2</sup>								
	와이어 종단 페럴								
	<table border="1"> <tr> <td>탈피 길이</td> <td>공칭 8 mm</td> </tr> <tr> <td>권장 와이어 종단 페럴</td> <td><a href="#">H0.34/10 TK</a></td> </tr> </table>	탈피 길이	공칭 8 mm	권장 와이어 종단 페럴	<a href="#">H0.34/10 TK</a>				
탈피 길이	공칭 8 mm								
권장 와이어 종단 페럴	<a href="#">H0.34/10 TK</a>								

참조 텍스트      플라스틱 칼라의 외경은 피치(P) 보다 커서는 안 됩니다. 페럴 길이는 제품과 정격 전압에 따라 선택합니다.

**BL 3.50/04/180LR SN OR BX**

**Weidmüller Interface GmbH & Co. KG**  
 Klingenbergstraße 26  
 D-32758 Detmold  
 Germany

www.weidmueller.com

기술 데이터

**IEC 정격데이터**

표준에 따라 시험완료	IEC 60664-1, IEC 61984	정격 전류, 극 수(Tu=20°C)	17 A
정격 전류, 최대 극 수(Tu=20°C)	12 A	정격 전류, 극 수(Tu=40°C)	14.5 A
정격 전류, 최대 극 수(Tu=40°C)	10 A	서지 전압 클래스 정격 전압 / 오염 등급 II/2	320 V
서지 전압 클래스 정격 전압 / 오염 등급 III/2	160 V	서지 전압 클래스 정격 전압 / 오염 등급 III/3	160 V
서지 전압 클래스 정격 임펄스 전압 / 오염 등급 II/2	2.5 kV	서지 전압 클래스 정격 임펄스 전압 / 오염 등급 III/2	2.5 kV
서지 전압 클래스 정격 임펄스 전압 / 오염 등급 III/3	2.5 kV	단시간 내전류 저항	3 x 1s, 100 A

**CSA에 따른 정격 데이터**

정격 전압(사용 그룹 B / CSA)	300 V	정격 전압(사용 그룹 D / CSA)	300 V
정격 전류(사용 그룹 B / CSA)	10 A	정격 전류(사용 그룹 D / CSA)	10 A
와이어 단면적, AWG, 최소	AWG 28	와이어 단면적, AWG, 최대	AWG 14

**UL 1059에 따른 정격 데이터**

협회(UR)	UR	인증 번호(UR)	E60693
정격 전압(사용 그룹 B / UL 1059)	300 V	정격 전압(사용 그룹 D / UL 1059)	300 V
정격 전류(사용 그룹 B / UL 1059)	10 A	정격 전류(사용 그룹 D / UL 1059)	10 A
와이어 단면적, AWG, 최소	AWG 28	와이어 단면적, AWG, 최대	AWG 14
승인값 참조	사양은 최대값. 상세정보 - 승인서 참조		

**패키징**

패키징	박스	VPE 길이	352.00 mm
VPE 폭	136.00 mm	VPE 높이	38.00 mm

**유형 테스트**

테스트: 표시 내구성	표준	DIN EN 61984 섹션 7.3.2 / 09.02, DIN EN 60068-2-70 / 07.96에서 패턴 가져옴
	테스트	원산지 표시, 유형 식별, 승인 마킹 SEV, 승인 마킹 CSA
	평가	사용 가능
	테스트	내구성
테스트: 접속 오류(비호환성)	표준	DIN EN 61984 섹션 6.3 및 6.9.1 / 09.02, DIN IEC 60512 파트 7 섹션 5 / 05.94
	테스트	180° 회전, 코딩 요소 포함
	평가	통과
테스트: 클램프 사용 가능한 단면	표준	DIN EN 60999-1 섹션 7 및 9.1 / 12.00, DIN EN 60947-1 섹션 8.2.4.5.1 / 12.99
	컨덕터 유형	컨덕터 유형 및 컨덕터 경질 0.2 mm <sup>2</sup> 단면
		컨덕터 유형 및 컨덕터 꼬임 0.2 mm <sup>2</sup> 단면
		컨덕터 유형 및 컨덕터 경질 1.5 mm <sup>2</sup> 단면
		컨덕터 유형 및 컨덕터 꼬임 1.5 mm <sup>2</sup> 단면
		컨덕터 유형 및 컨덕터 AWG 28/1 단면
		컨덕터 유형 및 컨덕터 AWG 28/19 단면

기술 데이터

컨덕터의 손상 및 의도치 않은 느슨해짐 테스트		컨덕터 유형 및 컨덕터 단면	AWG 16/1
		컨덕터 유형 및 컨덕터 단면	AWG 16/19
	평가	통과	
	표준	DIN EN 60999-1 섹션 9.4 / 12.00	
	요구 사항	0.2 kg	
	컨덕터 유형	컨덕터 유형 및 컨덕터 단면	AWG 28/1
풀아웃 테스트		컨덕터 유형 및 컨덕터 단면	AWG 28/19
	평가	통과	
	요구 사항	0.3 kg	
	컨덕터 유형	컨덕터 유형 및 컨덕터 단면	2 × AWG 24/1
		컨덕터 유형 및 컨덕터 단면	2 × AWG 24/19, 와이어 종단 페룰 포함
	평가	통과	
	요구 사항	0.4 kg	
	컨덕터 유형	컨덕터 유형 및 컨덕터 단면	경질 1.5 mm <sup>2</sup>
		컨덕터 유형 및 컨덕터 단면	꼬임 1.5 mm <sup>2</sup>
		컨덕터 유형 및 컨덕터 단면	AWG 16/7
	평가	통과	
	표준	DIN EN 60999-1 섹션 9.5 / 12.00	
	요구 사항	≥5 N	
	컨덕터 유형	컨덕터 유형 및 컨덕터 단면	AWG 28/1
		컨덕터 유형 및 컨덕터 단면	AWG 28/19
	평가	통과	
	요구 사항	≥10 N	
	컨덕터 유형	컨덕터 유형 및 컨덕터 단면	2 × AWG 24/1
		컨덕터 유형 및 컨덕터 단면	2 × AWG 24/19, 와이어 종단 페룰 포함
	평가	통과	
	요구 사항	≥40 N	
	컨덕터 유형	컨덕터 유형 및 컨덕터 단면	H05V-U1.5
		컨덕터 유형 및 컨덕터 단면	H05V-K1.5
		컨덕터 유형 및 컨덕터 단면	AWG 16/7
	평가	통과	

중요 참고 사항

IPC 준수	적합성: 본 제품은 국제 공인 표준 및 기준에 따라 개발, 제조 및 납품되고, 해당 데이터 시트에 명시된 보증 특성을 준수하며 IPC-A-610 "Class 2"에 따른 디자인 특성을 충족합니다. 본 제품에 대한 추가 클레임은 요청 시 검토할 수 있습니다.
참고 사항	<ul style="list-style-type: none"> <li>• Additional variants on request</li> <li>• Gold-plated contact surfaces on request</li> <li>• Rated current related to rated cross-section &amp; min. No. of poles.</li> <li>• Max. outer diameter of the conductor: 2.9 mm</li> <li>• Wire end ferrule without plastic collar to DIN 46228/1</li> <li>• Wire end ferrule with plastic collar to DIN 46228/4</li> <li>• P on drawing = pitch</li> <li>• Rated data refer only to the component itself. Clearance and creepage distances to other components are to be designed in accordance with the relevant application standards.</li> </ul>

## 기술 데이터

- In accordance with IEC 61984, OMNIMATE-connectors are connectors without breaking capacity (COC). During designated use, connectors are not allowed to be engaged or disengaged when live or under load
- Long term storage of the product with average temperature of 50 °C and maximum humidity 70%, 36 months

### 분류

ETIM 8.0	EC002638	ETIM 9.0	EC002638
ETIM 10.0	EC002638	ECLASS 14.0	27-46-02-02
ECLASS 15.0	27-46-02-02		

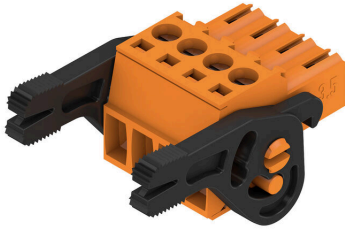
BL 3.50/04/180LR SN OR BX

Weidmüller Interface GmbH & Co. KG  
 Klingenbergstraße 26  
 D-32758 Detmold  
 Germany

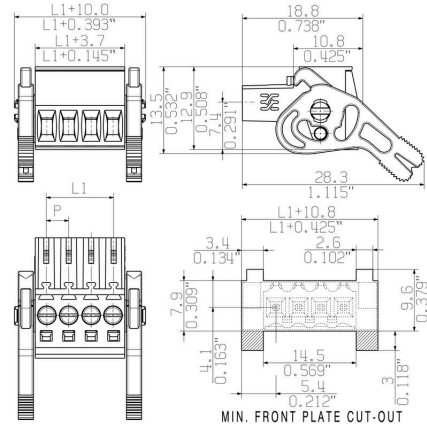
www.weidmueller.com

도면

제품 이미지



Dimensional drawing



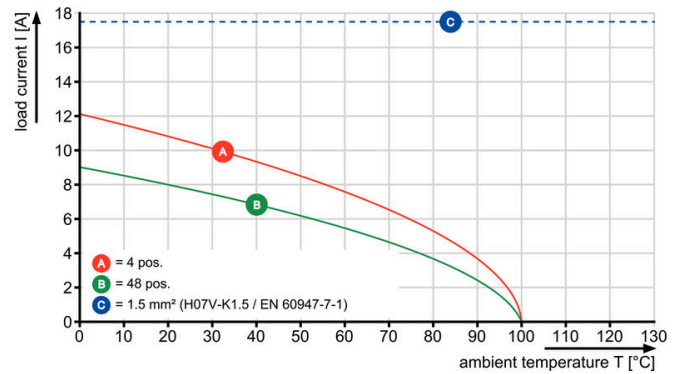
Graph

BL 3.50/.. /180 - SL-SMT 3.50/.. /90



Graph

BL 3.50/.. /180 - SLD 3.50/.. /90



Graph

BL 3.50/.. /180 - SLD 3.50V/.. /180



Graph

BL 3.50/.. /180 - SL 3.50/.. /90



BL 3.50/04/180LR SN OR BX

Weidmüller Interface GmbH & Co. KG  
Klingenbergstraße 26  
D-32758 Detmold  
Germany

대응물

www.weidmueller.com

SL-SMT 3.5/180RF



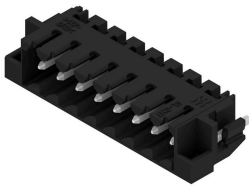
내고온성 수형 헤더, 3.50 mm 피치.

- PCB 기준 플러깅 방향: 평행(90°), 일직선(180°) 또는 유각(135°)
- 하우징 variant: 측면 퍼쇄(G), 스크류 플랜지(F), 솔더 플랜지(LF) 또는 스냅온 솔더 플랜지(RF)
- SMT 프로세스에 최적화됨
- 핀 길이 3.2 mm, 모든 솔더링 방식에 범용
- 핀 길이 1.5 mm, 리플로우 솔더링 방식에 최적화
- 박스(BX) 또는 테이프 온 릴(RL)로 포장되어 있음
- 수형 헤더 코딩 가능

일반 주문 데이터

유형	SL-SMT 3.50/04/180RF 1....	버전
주문 번호	<a href="#">1291310000</a>	PCB 플러그인 커넥터, 수형 헤더, 클립온 플랜지, THT/THR 용접 결선,
GTIN (EAN)	4050118085297	3.50 mm, 극 수: 4, 180°, 솔더 핀 길이(l): 1.5 mm, 주석 도금, 검정,
수량	100 ST	박스

SL-SMT 3.5/90RF



내고온성 수형 헤더, 3.50 mm 피치.

- PCB 기준 플러깅 방향: 평행(90°), 일직선(180°) 또는 유각(135°)
- 하우징 variant: 측면 퍼쇄(G), 스크류 플랜지(F), 솔더 플랜지(LF) 또는 스냅온 솔더 플랜지(RF)
- SMT 프로세스에 최적화됨
- 핀 길이 3.2 mm, 모든 솔더링 방식에 범용
- 핀 길이 1.5 mm, 리플로우 솔더링 방식에 최적화
- 박스(BX) 또는 테이프 온 릴(RL)로 포장되어 있음
- 수형 헤더 코딩 가능

일반 주문 데이터

유형	SL-SMT 3.50/04/90RF 1.5...	버전
주문 번호	<a href="#">1000600000</a>	PCB 플러그인 커넥터, 수형 헤더, 클립온 플랜지, THT/THR 용접 결선,
GTIN (EAN)	4032248817115	3.50 mm, 극 수: 4, 90°, 솔더 핀 길이(l): 1.5 mm, 주석 도금, 검정, 박스
수량	100 ST	