

HDC C HX SM10.0AG

Weidmüller Interface GmbH & Co. KG
Klingenbergstraße 26
D-32758 Detmold
Germany

www.weidmueller.com



크림프는 확실하고 안정적인 와이어 및 접점 간 전기적/기계적 결선을 제공합니다. 최적의 크림프 결선은 기밀(gas-tight)하고 부식에 강합니다.

일반 주문 데이터

| | |
|------------|--|
| 버전 | 사각 커넥터, 크림프 접점, HQ, 수형, 전선 굵기, 최대: 8, 회전됨, 구리 합금 |
| 주문 번호 | 1526150000 |
| 유형 | HDC C HX SM10.0AG |
| GTIN (EAN) | 4050118332131 |
| 수량 | 25 items |

HDC C HX SM10.0AG

Weidmüller Interface GmbH & Co. KG
Klingenbergstraße 26
D-32758 Detmold
Germany

www.weidmueller.com

기술 데이터

승인

승인



ROHS 준수

치수 및 중량

순중량 3.18 g

환경 제품 규정 준수

| | |
|-----------------------|--------------------------------------|
| RoHS 준수 상태 | 준수, 예외 존재 |
| RoHS 면제(해당되거나 알려진 경우) | 6c |
| REACH SVHC | Lead 7439-92-1 |
| SCIP | 6eabd5ae-2d6b-409e-8bdf-87c27ee10e40 |

일반 데이터

| | | | |
|--------------|-------------------|-----------------|------------------------|
| 접점 직경, 수형 Ø | 4 mm | 컨덕터 단면적, 최대 AWG | AWG 8 |
| 탈피 길이, 정격 결선 | 15 mm | 결선 유형 | 크림프 결선 |
| 버전 인서트 | HQ | 볼륨 저항 | ≤1 mΩ |
| 전선 굵기, 최대 | 8 mm ² | 전선 굵기, 최소 | 10 mm ² |
| 표면 마감 | 은색 | 플러그 주기 | ≥ 500 |
| 유형 | 수형 | 기본 재질 | 구리 합금 |
| 생산 방법 | 회전됨 | 결선된 와이어의 단면적 | 10 - 8 mm ² |
| 접점 재료 | 구리 합금 | | |

중요 참고 사항

제품 정보 유연 연선 컨덕터 스타일 1231 또는 1028에만 해당

분류

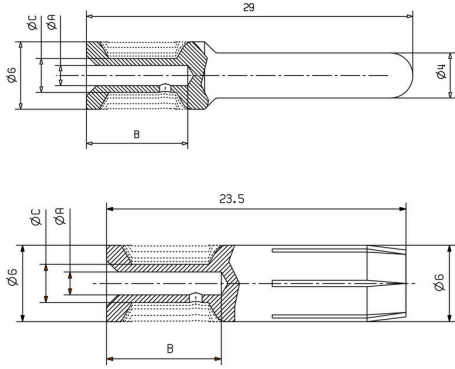
| | | | |
|-------------|-------------|-------------|-------------|
| ETIM 8.0 | EC000796 | ETIM 9.0 | EC000796 |
| ETIM 10.0 | EC000796 | ECLASS 14.0 | 27-44-02-04 |
| ECLASS 15.0 | 27-44-02-04 | | |

HDC C HX SM10.0AG

Weidmüller Interface GmbH & Co. KG
Klingenbergstraße 26
D-32758 Detmold
Germany

www.weidmueller.com

도면



HDC C HX SM10.0AG

Weidmüller Interface GmbH & Co. KG
 Klingenbergstraße 26
 D-32758 Detmold
 Germany

www.weidmueller.com

액세서리

Crimping tools



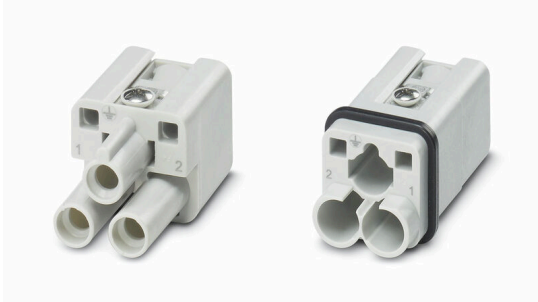
회전가공 접점(핀)용 압착공구

- 라쳇의 정교한 압착
- 오작동 시 풀림 기능
- 접점(단자)의 위치를 정확하게 지정할 수 있도록 하는 엔드 스톱 장치.

일반 주문 데이터

| | | | |
|------------|----------------------------|------------------------------------|--|
| 유형 | CTIN CM 3.6 | 버전 | |
| 주문 번호 | 9205440000 | 접점용 압착 공구, 1.5mm², 10mm², 4-인텐트 압착 | |
| GTIN (EAN) | 4032248734146 | | |
| 수량 | 1 ST | | |

2-폴



HQ 시리즈 - 컴팩트한 디자인에 숨겨진 놀라운 기능 전기 특성으로 상태를 확인할 수 있습니다. 결선 레벨이 크리프 접점용으로 설계되어 있습니다. 입증받은 크리프 결선 방법은 수 십년 동안 표준으로 사용되어 왔습니다. 크리프 접점은 인서트 제공 범위에는 포함되지 않습니다.

일반 주문 데이터

| | | | |
|------------|----------------------------|--|--------|
| 유형 | HDC HQ 2 FC | 버전 | |
| 주문 번호 | 3103510000 | HDC 인서트, 암형(Female), 400 V, 40 A, 극 수: 2, 크리프 접점, 설치 | |
| GTIN (EAN) | 4099987151238 | 사이즈: 1 | |
| 수량 | 1 ST | | |
| 유형 | HDC HQ 2 MC | 버전 | |
| 주문 번호 | 3103500000 | HDC 인서트, 수형, 400 V, 40 A, 극 수: 2, 크리프 접점, 설치 | 사이즈: 1 |
| GTIN (EAN) | 4099987151221 | | |
| 수량 | 1 ST | | |

3-폴



HQ 시리즈 - 컴팩트한 디자인에 숨겨진 놀라운 기능 전기 특성으로 상태를 확인할 수 있습니다. 결선 레벨이 크리프 접점용으로 설계되어 있습니다. 입증받은 크리프 결선 방법은 수 십년 동안 표준으로 사용되어 왔습니다. 크리프 접점은 인서트 제공 범위에는 포함되지 않습니다.

HDC C HX SM10.0AG

Weidmüller Interface GmbH & Co. KG
Klingenbergstraße 26
D-32758 Detmold
Germany

www.weidmueller.com

액세서리

일반 주문 데이터

| | | |
|------------|----------------------------|--|
| 유형 | HDC HQ 3 FC | 버전 |
| 주문 번호 | 3103530000 | HDC 인서트, 암형(Female), 400 V, 40 A, 극 수: 3, 크림프 접점, 설치 |
| GTIN (EAN) | 4099987151252 | 사이즈: 1 |
| 수량 | 1 ST | |
| 유형 | HDC HQ 3 MC | 버전 |
| 주문 번호 | 3103520000 | HDC 인서트, 수형, 400 V, 40 A, 극 수: 3, 크림프 접점, 설치 사이즈: 1 |
| GTIN (EAN) | 4099987151245 | |
| 수량 | 1 ST | |

4극



HQ 시리즈 - 컴팩트한 디자인에 숨겨진 놀라운 기능 전기 특성으로 상태를 확인할 수 있습니다. 결선 레벨이 크림프 접점용으로 설계되어 있습니다. 입증받은 크림프 결선 방법은 수 십년 동안 표준으로 사용되어 왔습니다. 크림프 접점은 인서트 제공 범위에는 포함되지 않습니다.

일반 주문 데이터

| | | |
|------------|----------------------------|--|
| 유형 | HDC HQ 4 FC | 버전 |
| 주문 번호 | 3103550000 | HDC 인서트, 암형(Female), 830 V, 40 A, 극 수: 4, 크림프 접점, 설치 |
| GTIN (EAN) | 4099987151559 | 사이즈: 1 |
| 수량 | 1 ST | |
| 유형 | HDC HQ 4 MC | 버전 |
| 주문 번호 | 3103540000 | HDC 인서트, 수형, 830 V, 40 A, 극 수: 4, 크림프 접점, 설치 사이즈: 1 |
| GTIN (EAN) | 4099987151283 | |
| 수량 | 1 ST | |

4/2-폴



HQ 시리즈 - 컴팩트한 디자인에 숨겨진 놀라운 기능 전기 특성으로 상태를 확인할 수 있습니다. 입증된 HD 및 HX 크림프 접점도 여기에 사용할 수 있습니다. 결선 레벨이 크림프 접점용으로 설계되어 있습니다. 입증받은 크림프 결선은 수 십년 동안 표준으로 사용되어 왔습니다. 크림프 접점은 인서트 제공 범위에는 포함되지 않습니다. 폴 수: 4/2 (+PE) 정격 전류: 40/10 A 정격 전압: 690 / 250 V 정격 전압(UL/CSA 규격) 600 V AC/DC

일반 주문 데이터

| | | |
|------------|----------------------------|--|
| 유형 | HDC HQ 4/2 FC | 버전 |
| 주문 번호 | 1003160000 | HDC 인서트, 암형(Female), 690 V, 40 A, 극 수: 6, 크림프 결선, 설치 |
| GTIN (EAN) | 4032248698158 | 사이즈: HQ |
| 수량 | 1 ST | |

HDC C HX SM10.0AG

Weidmüller Interface GmbH & Co. KG
Klingenbergstraße 26
D-32758 Detmold
Germany

www.weidmueller.com

액세서리

| | | | |
|------------|----------------------------|--|--|
| 유형 | HDC HQ 4/2 MC | 버전 | |
| 주문 번호 | 1003170000 | HDC 인서트, 수형, 690 V, 40 A, 극 수: 6, 크림프 결선, 설치 사이즈: HQ | |
| GTIN (EAN) | 4032248698165 | | |
| 수량 | 1 ST | | |