

IE-PS-RJ45-FH-90-P-1.6

Weidmüller Interface GmbH & Co. KG
Klingenbergstraße 26
D-32758 Detmold
Germany

www.weidmueller.com



IEC 60603-7-51 적합 RJ45 플러그인 커넥터(무공구).

일반 주문 데이터

버전	RJ45 플러그, 천공 접점 포함, 90°, 4x90°, Cat.5(ISO/IEC 11801), PROFINET
주문 번호	151810000
유형	IE-PS-RJ45-FH-90-P-1.6
GTIN (EAN)	4050118325232
수량	1 items

IE-PS-RJ45-FH-90-P-1.6

Weidmüller Interface GmbH & Co. KG
 Klingenbergstraße 26
 D-32758 Detmold
 Germany

www.weidmueller.com

기술 데이터

승인

승인



ROHS	준수
UL File Number Search	UL 웹사이트
인증 번호(cULus)	E471884

치수 및 중량

순중량	30 g
-----	------

온도

보관 온도	작동 온도	-40 °C...85 °C
설치 온도		

환경 제품 규정 준수

RoHS 준수 상태	준수, 예외 미존재
REACH SVHC	0.1 wt% 이상의 SVHC 없음

일반 데이터

아웃렛 방향	꺾임, 0°, 180°, 270°, 90°	결선 1	RJ45
결선 2	관통	결선	PROFINET
하우징 기본 재질	아연 주조, 니켈 도금	절연재 단면적, 최소	1.1 mm
절연재 단면적, 최대	1.6 mm	범주	Cat.5(ISO/IEC 11801)
접점 표면	금 도금 니켈	결선 직경, 경질	0.51...0.64 mm
전선 결선 단면, 경선 (AWG)	AWG 24...AWG 22	결선 직경, 연질	0.46...0.76 mm
전선 결선 단면, 연선 (AWG)	AWG 27...AWG 22	도체 결선 단면적, 매우 유연	0.61...0.78 mm, Approval of the cable by Weidmüller necessary
도체 결선 단면적, 매우 유연(AWG)	AWG 24...AWG 22, Approval of the cable by Weidmüller necessary	주의, 매우 가는 꼬임의 라인 결선	바이드몰러에 의한 케이블 인증이 필요
외피 직경, 최소	5 mm	외피 직경, 최대	9 mm
차폐	360도 올라온드 인클로저	보호 등급	IP20
플러그 주기	750	재결선 가능	≤ 4 사이클 (동일 단면적)

전기 속성

접점 저항	≤ 20 mΩ	절연 강도, 접점/차폐	≥ 1500 V AC/DC
절연 강도, 접점/접점	≥ 1000 V AC/DC	절연 저항	≥ 500 MΩ
50 °C에서 전류 전달 용량	1 A	PoE / PoE+	IEEE 802.3at 준수

일반 표준

인증 번호(DNV)	TAE00003EW	커넥터 표준	IEC 60603-7-51
인증 번호(cULus)	E471884		

분류

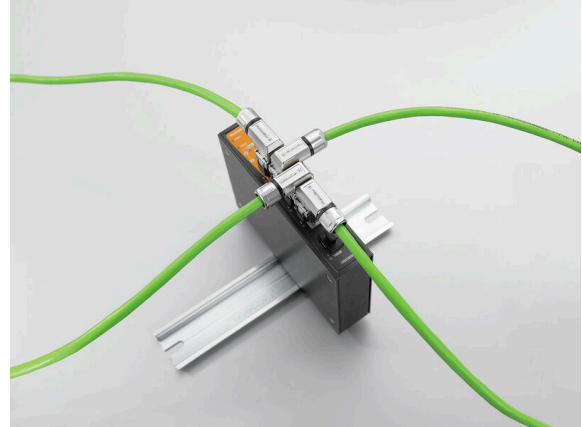
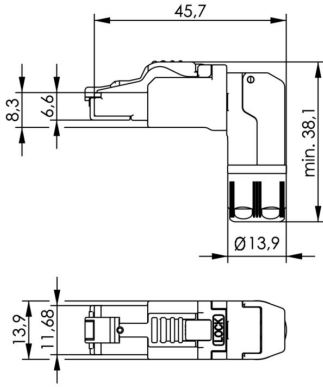
ETIM 8.0	EC001121	ETIM 9.0	EC001121
ETIM 10.0	EC001121	ECLASS 14.0	27-44-03-90

ECLASS 15.0

27-44-03-90

도면

치수 도면



IE-PS-RJ45-FH-90-P-1.6

Weidmüller Interface GmbH & Co. KG
 Klingenbergstraße 26
 D-32758 Detmold
 Germany

www.weidmueller.com

액세서리

프레싱 도구



전원이 연결된 상태에서 작업하는 경우에는 특수 지침을 따라야 하며, 본 용도로 생산되고 테스트된 특수 공구를 사용해야 합니다.
 바이드물러는 국내 및 국제 테스트 표준을 준수하는 플라이어 제품을 제공합니다.
 모든 플라이어는 DIN EN 60900에 따라 생산 및 테스트됩니다.
 플라이어는 손의 형태에 맞도록 인체공학적으로 설계되어 있기 때문에 작업이 용이합니다. 손가락이 서로 압착되지 않기 때문에 작업 시 손의 피로도를 최소화할 수 있습니다.

일반 주문 데이터

유형	PWZ RJ45	버전	
주문 번호	1118040000	프레싱 도구	
GTIN (EAN)	4032248899197		
수량	1 ST		

더스트 캡



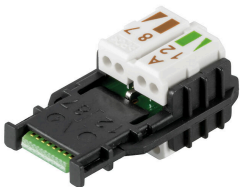
먼지 및 오염 물질로부터 디바이스 보호

일반 주문 데이터

유형	IE-PP-RJ45	버전	
주문 번호	2552580000		
GTIN (EAN)	4050118562583		
수량	10 ST		

대체 와이어 관리자

IEC 60603-7-51 적합 RJ45 플러그인 커넥터(무공구).



일반 주문 데이터

유형	IE-PI-RJ45-FH-A-1.6	버전	
주문 번호	1992880000	대체 와이어 관리자, RJ45, Cat.6A / Class EA (ISO/IEC 11801 2010),	
GTIN (EAN)	4050118378030	EIA/TIA T568 A	
수량	30 ST		

IE-PS-RJ45-FH-90-P-1.6

Weidmüller Interface GmbH & Co. KG
 Klingenbergstraße 26
 D-32758 Detmold
 Germany

www.weidmueller.com

엑세서리

유형	IE-PI-RJ45-FH-B-1.6	버전
주문 번호	1992900000	대체 와이어 관리자, RJ45, Cat.6A / Class EA (ISO/IEC 11801 2010),
GTIN (EAN)	4050118378146	EIA/TIA T568 B
수량	30 ST	
유형	IE-PI-RJ45-FH-P-1.6	버전
주문 번호	1992910000	대체 와이어 관리자, RJ45, Cat.5(ISO/IEC 11801), PROFINET
GTIN (EAN)	4050118378047	
수량	30 ST	
유형	IE-PI-RJ45-FH-A-1.1	버전
주문 번호	1992920000	대체 와이어 관리자, RJ45, Cat.6A / Class EA (ISO/IEC 11801 2010),
GTIN (EAN)	4050118377965	EIA/TIA T568 A
수량	30 ST	
유형	IE-PI-RJ45-FH-B-1.1	버전
주문 번호	1992930000	대체 와이어 관리자, RJ45, Cat.6A / Class EA (ISO/IEC 11801 2010),
GTIN (EAN)	4050118378139	EIA/TIA T568 B
수량	30 ST	