



M12 X-유형 Cat 6 A 현장 조립 커넥터 및 PCB 소켓

### 일반 주문 데이터

버전	플러그인 커넥터, M12, IDC, Cat.6A / Class EA (ISO/IEC 11801 2010), IP67 플러그드
주문 번호	<a href="#">1516340000</a>
유형	IE-BS-M12X-S-FH
GTIN (EAN)	4050118323795
수량	1 items

기술 데이터

승인

승인



ROHS	준수
UL File Number Search	<a href="#">UL 웹사이트</a>
인증 번호(cULus)	E316369

치수 및 중량

직경	16.8 mm	벽 두께, 최소	0.9 mm
벽 두께, 최대	4 mm	순중량	28 g

온도

보관 온도		작동 온도	-40 °C...85 °C
설치 온도			

환경 제품 규정 준수

RoHS 준수 상태	준수
REACH SVHC	Lead 7439-92-1
SCIP	67cf1078-beca-4687-860b-dc475a6ec24a

기술 데이터 맞춤형 플러그 커넥터

극 수	8	코딩	X-코딩
접점 표면	금도금	LED	아니요
결선 유형	절연 변위 결선	하우징 기본 재질	아연 주조
절연 저항	100 MΩ	케이블 직경, 최대	9.7 mm
케이블 직경, 최소	5 mm	범주	Cat.6A / Class EA (ISO/IEC 11801 2010)
접점 재질	CuZn	전선 굵기, 최대	0.34 mm <sup>2</sup>
전선 굵기, 최소	0.14 mm <sup>2</sup>	공칭 전압	48 V
정격 전류	0.5 A	보호 등급	IP67 플러그드
플러그 주기	≥ 100	오염 심각도	2
실드 결선	예, 스크류 고정됨	나사선 링 재질	아연 주물, 주석 도금

일반 정보

극 수	8	결선 1	M12
결선 2	IDC	UL 94 가연성 등급	V-0
하우징 기본 재질	아연 주조	절연재 단면적, 최대	1.6 mm
범주	Cat.6A / Class EA (ISO/IEC 11801 2010)	결선 나사산	M12
접점 재질	CuZn	접점 표면	금도금
와이어 결선 직경, 솔리드, 최소	0.4 mm	결선 직경, 경질	0.4...0.64 mm
와이어 결선 직경, 솔리드, 최대	0.64 mm	전선 결선 단면, 경선 (AWG)	AWG 24...AWG 22
와이어 단면적, 솔리드, 최소(AWG)	AWG 24	결선 직경, 연질	0.48...0.76 mm
와이어 단면적, 솔리드, 최대(AWG)	AWG 22	전선 결선 단면, 연선 (AWG)	AWG 26...AWG 22
와이어 결선 직경, 플렉서블, 최소	0.48 mm	와이어 결선 직경, 플렉서블, 최대	0.76 mm
와이어 결선 단면, 가는 꼬임, 최대	0.32 mm <sup>2</sup>	와이어 단면, 솔리드, 최소	0.34 mm <sup>2</sup>
와이어 단면, 솔리드, 최대	0.32 mm <sup>2</sup>	전선 결선 단면, 연선	...0.32 mm <sup>2</sup>
와이어 단면, 가는 꼬임, 최소(AWG)	AWG 26	와이어 단면, 가는 꼬임, 최대(AWG)	AWG 22
외피 직경, 최소	5 mm	외피 직경, 최대	9.7 mm

## IE-BS-M12X-S-FH

**Weidmüller Interface GmbH & Co. KG**  
 Klingenbergstraße 26  
 D-32758 Detmold  
 Germany

www.weidmueller.com

## 기술 데이터

접점 홀더 재질	PA	차폐	360° 올라운드 인클로저
보호 등급	IP67 플러그드	플러그 주기	≥ 100

### 전기 속성

절연 저항	100 MΩ	공칭 전압	48 V
PoE / PoE+	IEEE 802.3at 준수		

### 표준

커넥터 표준	IEC 61076-2-109		
--------	-----------------	--	--

### 일반 표준

커넥터 표준	IEC 61076-2-109	인증 번호(cULus)	E316369
--------	-----------------	--------------	---------

### 분류

ETIM 8.0	EC002635	ETIM 9.0	EC002635
ETIM 10.0	EC002635	ECLASS 14.0	27-44-01-16
ECLASS 15.0	27-44-01-16		

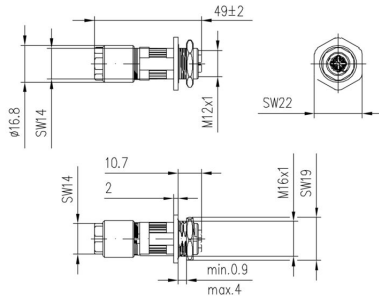
IE-BS-M12X-S-FH

Weidmüller Interface GmbH & Co. KG  
Klingenbergstraße 26  
D-32758 Detmold  
Germany

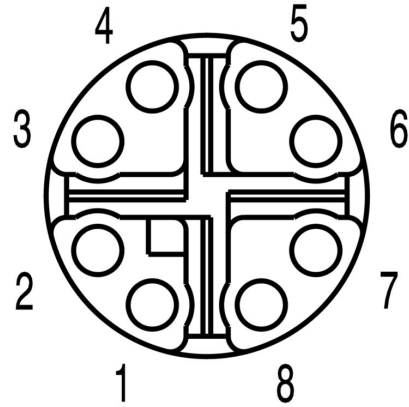
www.weidmueller.com

도면

치수 도면

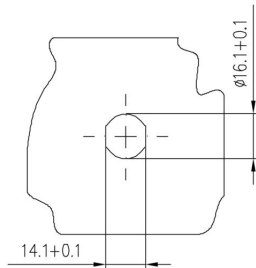


폴 계획



설치 단면

t= min. 0.9 / max. 4



IE-BS-M12X-S-FH

Weidmüller Interface GmbH & Co. KG  
Klingenbergstraße 26  
D-32758 Detmold  
Germany

www.weidmueller.com

액세서리

Screwty® 케이블 그랜드 툴



어느 응용 분야에도 이상적인 도구  
Screwty®는 모든 공통 센서 및 액추에이터 케이블을 조이기 위한 이상적인 다목적 도구입니다. 접근이 어려운 라운드형 플러그도 Screwty®를 사용하여 접근할 수 있습니다. 과도한 힘을 주지 않고도 간단한 회전만으로 커넥터를 조이거나 풀 수 있습니다. Screwty®는 다른 제조사의 거의 모든 케이블과 플러그에 맞기 때문에(90% 이상) 독창적인 글로벌 솔루션입니다. Screwty®는 기존의 1/4" 어댑터가 있는 핸들로 구성되어 있습니다. 그러므로, 이 제품은 모든 크기에 사용가능합니다: M12 및 M8 라운드 플러그인 커넥터, M12F 및 M8F 맞춤형 플러그 및 소켓은 물론 모든 M23 플러그 및 소켓.

일반 주문 데이터

유형	SCREWTY SET	버전	
주문 번호	<a href="#">1910000000</a>		Cable gland tool for M8, M12 lines and connectors
GTIN (EAN)	4032248436842		
수량	1 ST		

Screwty® 케이블 그랜드 툴(토크 기능 탑재)



어느 응용 분야에도 이상적인 도구  
Screwty®는 모든 공통 센서 및 액추에이터 케이블을 조이기 위한 이상적인 다목적 도구입니다. 접근이 어려운 라운드형 플러그도 Screwty®를 사용하여 접근할 수 있습니다. 과도한 힘을 주지 않고도 간단한 회전만으로 커넥터를 조이거나 풀 수 있습니다. Screwty®는 다른 제조사의 거의 모든 케이블과 플러그에 맞기 때문에(90% 이상) 독창적인 글로벌 솔루션입니다. Screwty®는 기존의 1/4" 어댑터가 있는 핸들로 구성되어 있습니다. 그러므로, 이 제품은 모든 크기에 사용가능합니다: M12 및 M8 라운드 플러그인 커넥터, M12F 및 M8F 맞춤형 플러그 및 소켓은 물론 모든 M23 플러그 및 소켓.

일반 주문 데이터

유형	SCREWTY SET -DM	버전	
주문 번호	<a href="#">1920000000</a>		Cable gland tool for M8, M12 lines and connectors
GTIN (EAN)	4032248436859		
수량	1 ST		

IE-BS-M12X-S-FH

Weidmüller Interface GmbH & Co. KG  
 Klingenbergstraße 26  
 D-32758 Detmold  
 Germany

www.weidmueller.com

액세서리

Screwty® 케이블 그랜드 툴



어느 응용 분야에도 이상적인 공구  
 Screwty®는 모든 공통 센서 및 액추에이터 케이블을 조이기 위한 이상적인 다목적 공구입니다. 접근이 어려운 라운드형 플러그도 Screwty®를 사용하여 접근할 수 있습니다. 과도한 힘을 주지 않고도 간단한 회전만으로 커넥터를 조이거나 풀 수 있습니다. Screwty®는 다른 제조사의 거의 모든 케이블과 플러그에 맞기 때문에(90% 이상) 독창적인 글로벌 솔루션입니다. Screwty®는 기존의 1/4" 어댑터가 있는 핸들로 구성되어 있습니다. 그러므로, 이 제품은 모든 크기에 사용가능합니다: M12 및 M8 라운드 플러그인 커넥터, M12F 및 M8F 맞춤형 플러그 및 소켓은 물론 모든 M23 플러그 및 소켓.

일반 주문 데이터

유형	SCREWTY- M12 F	버전	
주문 번호	<a href="#">1900020000</a>		Cable gland tool for M12 connectors
GTIN (EAN)	4032248375851		
수량	1 ST		

Screwty® 케이블 그랜드 툴(토크 기능 탑재)



어느 응용 분야에도 이상적인 공구  
 Screwty®는 모든 공통 센서 및 액추에이터 케이블을 조이기 위한 이상적인 다목적 공구입니다. 접근이 어려운 라운드형 플러그도 Screwty®를 사용하여 접근할 수 있습니다. 과도한 힘을 주지 않고도 간단한 회전만으로 커넥터를 조이거나 풀 수 있습니다. Screwty®는 다른 제조사의 거의 모든 케이블과 플러그에 맞기 때문에(90% 이상) 독창적인 글로벌 솔루션입니다. Screwty®는 기존의 1/4" 어댑터가 있는 핸들로 구성되어 있습니다. 그러므로, 이 제품은 모든 크기에 사용가능합니다: M12 및 M8 라운드 플러그인 커넥터, M12F 및 M8F 맞춤형 플러그 및 소켓은 물론 모든 M23 플러그 및 소켓.

일반 주문 데이터

유형	SCREWTY-M12 F-DM	버전	
주문 번호	<a href="#">1900021000</a>		Cable gland tool for M12 connectors
GTIN (EAN)	4032248436828		
수량	1 ST		