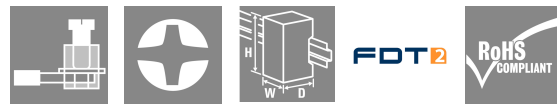


제품 이미지



ACT20C 시리즈는 연속 프로세스 시공용으로 특별히 개발되었습니다. 진단, 기기 및 프로세스 정보의 지속적인 모니터링("상태 모니터링")이 가능합니다. ACT20C 이더넷 게이트웨이, 통신형 ACT20C 신호 변환기 및 ACT20C 버스 종단 단자로 구성된 스테이션의 여러 ACT20C 컴포넌트

일반 주문 데이터

버전	전류 측정 트랜스듀서, 입력 : 0...40/50/60 A, 출력 : 0(4)-20 mA, 0-10 V, 릴레이
주문 번호	1510420000
유형	ACT20C-CMT-60-AO-RC-S
GTIN (EAN)	4050118319613
수량	1 items

ACT20C-CMT-60-AO-RC-S

Weidmüller Interface GmbH & Co. KG
Klingenbergstraße 26
D-32758 Detmold
Germany

www.weidmueller.com

기술 데이터

승인

승인



ROHS	준수
UL File Number Search	UL 웹사이트
인증 번호(cULus)	E141197

치수 및 중량

깊이	113.6 mm	깊이 (인치)	4.4724 inch
높이	117.2 mm	높이 (인치)	4.6142 inch
너비	22.5 mm	폭 (인치)	0.8858 inch
순중량	154 g		

온도

보관 온도	-40 °C...85 °C	작동 온도	-25 °C...60 °C
습도	5 ~ 95%, 응결 없음		

장애 확률

SIL(IEC 61508 준수)	없음	MTTF	130 a
-------------------	----	------	-------

환경 제품 규정 준수

RoHS 준수 상태	준수, 예외 존재
RoHS 면제(해당되거나 알려진 경우)	7a, 7cl
REACH SVHC	Lead 7439-92-1
SCIP	2f6dd957-421a-46db-a0c2-cf1609156924

입력

입력 주파수	AC: 15...700 Hz	입력 측정 범위	구성 가능, 0...40/50/60 A AC (RMS) 혹은 DC
입력 신호	간선 관통 구멍 내 전류 전송 케이블		

인터페이스 1

인터페이스	게이트웨이(ACT20C-GTW-100-MTCP-S)를 사용해 CH20M 레일 버스를 통해 통신
-------	--

출력

부하 임피던스 전류	≤ 600 Ω
------------	---------

출력(디지털)

정격 스위칭 전류 유형	6 A 릴레이, 1 CO 접점, 프로세스 알람(4 X), 이력현상 포함, 알람 지연 시간(설정가능) 0...180 s	최대 스위칭 전압, AC	250 V
--------------	---	---------------	-------

ACT20C-CMT-60-AO-RC-S

Weidmüller Interface GmbH & Co. KG
 Klingenbergstraße 26
 D-32758 Detmold
 Germany

www.weidmueller.com

기술 데이터

출력(아날로그)

유형(아날로그 출력)	전압 및 전류 출력 (구성 가능)	출력 전압	조정 가능, 0...10 V, 2...10 V, 0...5 V, 1...5 V, -5...+5 V, -10 ~ +10 V
부하 저항 전압	≥ 10 kΩ	부하 저항 전류	≤ 600 Ω
출력 전류	조정 가능, 0~20 mA, 4~20 mA, -20~+20 mA		

경보 출력

스위칭 전류	5 A		
--------	-----	--	--

일반 데이터

정확도	<0.75 % FSR, < 1.5 % FSR, 측정 범위 50/60 A AC	공급 전압	시스템 버스 경유
스텝 반응 시간	<300 ms	장착 레일	TS 35
온도 계수	typ. 0.04 % / K, max. 0.09 % / K	공칭 소비 전력	3 VA
구성	FDT/DTM 소프트웨어를 사용하여, gateway를 통해 (ACT20C-GTW-100-MTCP-S), DIP 스위치를 통해 해결	전력 소비, 최대	2.2 W

절연 조정

임펄스 내전압	6.4 kV(1.2/50 μs)	EMC 표준	IEC 61326-1
테스트 전압	4 kV	서지 전압 범주	III
오염 심각도	2	갈바닉 절연	4-웨이 아이솔레이터, 입력/출력/공급/릴레이 간
정격 전압	300 V ACrms		

결선 데이터

결선 유형	스크류 결선	조임 토크, 최소	0.5 Nm
조임 토크, 최대	3.5 Nm	클램프 범위, 정격 결선	1.5 mm ²
클램프 범위, 최소	0.5 mm ²	클램프 범위, 최대	2.5 mm ²
결선 단면규격 AWG, 최소	AWG 30	결선 단면규격 AWG, 최대	AWG 14
와이어 단면, 솔리드, 최소	0.5 mm ²	와이어 단면, 솔리드, 최대	2.5 mm ²

부품 설명

제품 설명	ACT20C 시리즈의 ACT20C-CMT-XX-AO-RC-S 전류측정 트랜스듀서로 최대 60A의 교류 및 직류 측정 및 모니터링 True RMS 방법을 채용하여 왜파 커브 형태에서도 정확한 측정이 가능 조절식 스위칭 임계치, 딜레이, 이력현상은 물론 릴레이 출력에 대한 통합 한계값 모니터링 기능 속성 <ul style="list-style-type: none"> • True RMS 수치 측정 또는 산술평균(AA) 측정 및 무접점 스루홀 기술 • 과전류 및 부족전류에 대한 제한값 모니터링 • 개회로/폐회로 원리를 통한 릴레이 출력 • 무한 가변 트리거 딜레이 • NE43, NE44, NE107에 따른 앞면 LED 패널에 작동 상태 및 오류 디스플레이 및 출력 시그널링 • IEC/EN 61010-2-201:2013에 따른 안전한 절연을 위한 4-웨이 갈바닉 절연 		
-------	--	--	--

분류

ETIM 8.0	EC002475	ETIM 9.0	EC002475
ETIM 10.0	EC002475	ECLASS 14.0	27-21-01-23
ECLASS 15.0	27-21-01-23		

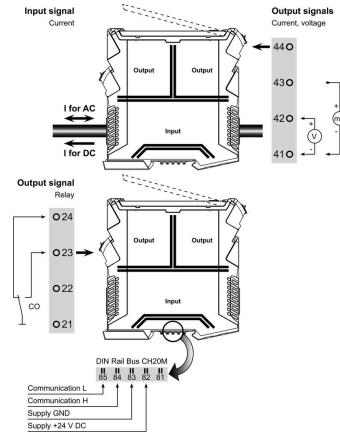
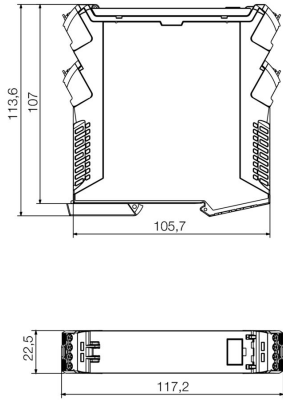
ACT20C-CMT-60-AO-RC-S

Weidmüller Interface GmbH & Co. KG
 Klingenbergstraße 26
 D-32758 Detmold
 Germany

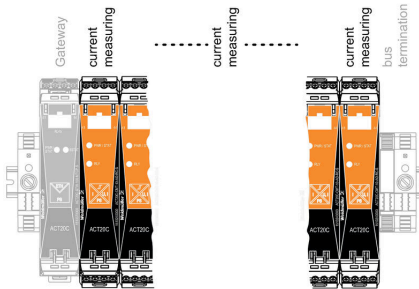
도면

www.weidmueller.com

치수 도면



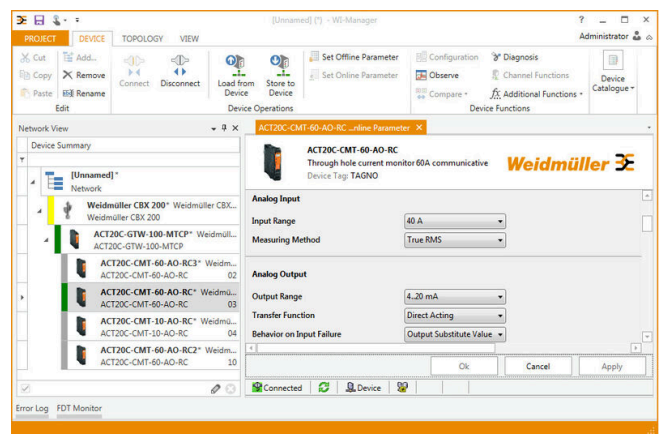
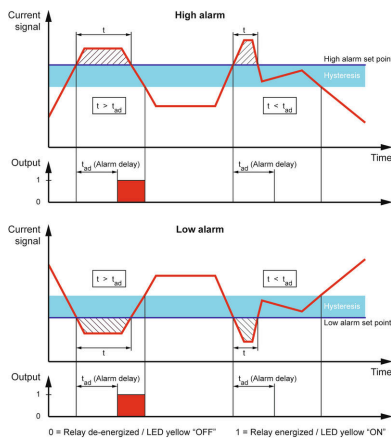
ACT20C-CMT-60-AO-RC-S is part of the ACT20C- Station



Configuration

User address	DIP switch S1					
	1	2	3	4	5	6
2		■				
3	■					
4			■			
5		■	■			
6				■		
7	■	■	■			
8					■	
...						
16						■
...						
32						■
33	■					

■ = ON



ACT20C-CMT-60-AO-RC-S

Weidmüller Interface GmbH & Co. KG
 Klingenbergstraße 26
 D-32758 Detmold
 Germany

www.weidmueller.com

액세서리

CH20M BUS SET - 키트



모듈방식 전자 장치 하우징 시스템을 위한 통합 레일 버스 모듈방식 애플리케이션 내에서 공급, 연결 또는 분배 시 레일 버스는 번거로운 개별 배선 공정을 유연하고 중단 없는 시스템 전체 솔루션으로 대체할 수 있습니다. 시스템 버스는 35-mm 표준 장착 레일 내에 안전하게 통합되어 있습니다. SMD-버스 접점 블록은 콤포넌트 조립 동안 완전히 자동으로 처리될 수 있도록 리플로우 솔더링될 수 있습니다. 내성이 있는 금 도금 접점 표면은 모든 하우징 쪽에서 영구적이고 신뢰할 수 있는 접점을 보장합니다.

- 무제한 확장 가능성 통합 연결 솔루션은 모든 시스템 폭 (6-mm 슬라이스 ~ 67-mm 대형 하우징)에 사용됩니다.
- 설치 시 유지보수가 용이합니다 기존 모듈 그룹 내에서도 인접 모듈 - 에 영향을 주지 않고 모듈 교체가 간편합니다.
- 범용 통합 무정지 시스템 버스는 35mm 표준 조립 레일 내에 안전하게 통합되어 있습니다.
- 최대 사용 가능성 5개의 완전 아연 도금 및 부분 금 도금된 이중 아치형 접점이 레일 버스와 영구적 접점을 형성합니다. THR 솔더 플랜지가 회로 기판과의 안정적인 연결을 보장합니다.

일반 주문 데이터

유형	SAMPLE CH20M BUS 250MM	버전
주문 번호	1335140000	장착 레일 버스 시스템, 샘플 세트, OMNIMATE 하우징 - 시리즈
GTIN (EAN)	4050118138375	CH20M, 너비: 25.1 mm
수량	1 ST	
유형	SAMPLE CH20M BUS 250MM	버전
주문 번호	1335150000	장착 레일 버스 시스템, 샘플 세트, OMNIMATE 하우징 - 시리즈
GTIN (EAN)	4050118138382	CH20M, 너비: 25.1 mm
수량	1 ST	

네트워크 호환 전류 측정 트랜스듀서 - ACT20C



ACT20C 시리즈는 연속 프로세스 시공용으로 특별히 개발되었습니다. 진단, 기기 및 프로세스 정보의 지속적인 모니터링("상태 모니터링")이 가능합니다. ACT20C 이더넷 게이트웨이, 통신형 ACT20C 신호 변환기 및 ACT20C 버스 중단 단자로 구성된 스테이션의 여러 ACT20C 콤포넌트

일반 주문 데이터

유형	ACT20C-LBT-10	버전
주문 번호	1510340000	ACT20C 스테이션용 버스 중단 단자, 입력: 0...40/50/60 A, 출력:
GTIN (EAN)	4050118319491	펄스
수량	1 ST	

ACT20C-CMT-60-AO-RC-S

Weidmüller Interface GmbH & Co. KG
 Klingenbergstraße 26
 D-32758 Detmold
 Germany

www.weidmueller.com

액세서리

블랭크



ESG는 실제 테스트를 거친 MultiCard 형식의 마커로, 수많은 잘 알려진 전기 장치에 사용할 수 있습니다. 따라서 고대비 형태의 고품질 장치 마킹이 가능합니다. Siemens, ABB, Beckhoff 등 다양한 제조사 장치용으로 다양한 유형의 제품이 마련되어 있습니다.

장점 요약:

- 범용 태그, 자체 접착식 또는 클립온 태그, 유형에 따라 다름
- 정렬된 장치(예: 회로 차단기)의 경우, 태그 레일에 클립핑할 수 있는 ESG 마커를 공급합니다.
- 사양에 따른 개별 레이저 품질 인쇄

맞춤 인쇄용: 귀하의 라벨링 사양에 대한 바이드물러의 라벨링 소프트웨어 M-Print PRO 또는 M-Print PRO Online(미설치)의 파일을 보내주십시오.

일반 주문 데이터

유형	ESG 8/13.5/43.3 SAI AU	버전
주문 번호	1912130000	ESG, 디바이스 마커 x 13.5 mm, PA 66, 컬러 코드: 투명, 플러그형
GTIN (EAN)	4032248541164	
수량	5 ST	
유형	ESG 6.6/20 BHZ 5.00/04	버전
주문 번호	1082540000	ESG, 디바이스 마커 x 20 mm, PA 66, 컬러 코드: 흰색, 플러그형
GTIN (EAN)	4032248845439	
수량	200 ST	