

**ACT20C-CMT-10-AO-RC-S**

**Weidmüller Interface GmbH & Co. KG**  
 Klingenbergstraße 26  
 D-32758 Detmold  
 Germany

www.weidmueller.com



ACT20C 시리즈는 연속 프로세스 시공용으로 특별히 개발되었습니다. 진단, 기기 및 프로세스 정보의 지속적인 모니터링("상태 모니터링")이 가능합니다.  
 ACT20C 이더넷 게이트웨이, 통신형 ACT20C 신호 변환기 및 ACT20C 버스 종단 단자로 구성된 스테이션의 여러 ACT20C 컴포넌트

**일반 주문 데이터**

버전	전류 측정 트랜스듀서, 입력 : 0...5/10 A, 출력 : 0(4)-20 mA, 0-10 V, 릴레이
주문 번호	<a href="#">1510240000</a>
유형	ACT20C-CMT-10-AO-RC-S
GTIN (EAN)	4050118319460
수량	1 items

기술 데이터

승인

승인



ROHS	준수
UL File Number Search	<a href="#">UL 웹사이트</a>
인증 번호(cULus)	E141197

치수 및 중량

깊이	113.6 mm	깊이 (인치)	4.4724 inch
높이	117.2 mm	높이 (인치)	4.6142 inch
너비	22.5 mm	폭 (인치)	0.8858 inch
순중량	154 g		

온도

보관 온도	-40 °C...85 °C	작동 온도	-25 °C...60 °C
습도	5 ~ 95%, 응결 없음		

장애 확률

SIL(IEC 61508 준수)	없음	MTTF	130 a
-------------------	----	------	-------

환경 제품 규정 준수

RoHS 준수 상태	준수, 예외 존재
RoHS 면제(해당되거나 알려진 경우)	7a, 7cl
REACH SVHC	Lead 7439-92-1
SCIP	2f6dd957-421a-46db-a0c2-cf1609156924

입력

입력 주파수	AC: 15...700 Hz	입력 측정 범위	구성 가능, 0...5/10 A AC (RMS) 혹은 DC
입력 신호	간선 관통 구멍 내 전류 전송 케이블, 직경 10.5 mm		

인터페이스 1

인터페이스	게이트웨이(ACT20C-GTW-100-MTCP-S)를 사용해 CH20M 레일 버스를 통해 통신
-------	--

출력

부하 임피던스 전류	≤ 600 Ω
------------	---------

출력(디지털)

정격 스위칭 전류	6 A	최대 스위칭 전압, AC	250 V
최대 스위칭 전압, DC	24 V	유형	릴레이, 1 CO 접점, 프로세스 알람(4 X), 이력현상 포함, 알람 지연 시간(설정가능) 0...180 s

**ACT20C-CMT-10-AO-RC-S**

**Weidmüller Interface GmbH & Co. KG**  
 Klingenbergstraße 26  
 D-32758 Detmold  
 Germany

www.weidmueller.com

기술 데이터

**출력(아날로그)**

유형(아날로그 출력)	전압 및 전류 출력 (구성 가능)	출력 전압	조정 가능, 0...10 V, 2...10 V, 0...5 V, 1...5 V, -5...+5 V, -10 ~ +10 V
부하 저항 전압	≥ 10 kΩ	부하 저항 전류	≤ 600 Ω
출력 전류	조정 가능, 0~20 mA, 4~20 mA, -20~+20 mA		

**경보 출력**

스위칭 전류	5 A		
--------	-----	--	--

**일반 데이터**

정확도	<0.75 % FSR	공급 전압	시스템 버스 경유
스텝 반응 시간	<300 ms	장착 레일	TS 35
온도 계수	typ. 0.04 % / K, max. 0.09 % / K	공칭 소비 전력	3 VA
구성	FDT/DTM 소프트웨어를 사용하여, gateway를 통해 (ACT20C-GTW-100-MTCP-S), DIP 스위치를 통해 해결	전력 소비, 최대	2.2 W

**절연 조정**

임펄스 내전압	6.4 kV(1.2/50 μs)	EMC 표준	IEC 61326-1
테스트 전압	4 kV	서지 전압 범주	III
오염 심각도	2	갈바닉 절연	4-웨이 아이솔레이터, 입력/출력/공급/릴레이 간
정격 전압	300 V ACrms		

**결선 데이터**

결선 유형	스크류 결선	조임 토크, 최소	0.5 Nm
조임 토크, 최대	3.5 Nm	클램프 범위, 정격 결선	1.5 mm <sup>2</sup>
클램프 범위, 최소	0.5 mm <sup>2</sup>	클램프 범위, 최대	2.5 mm <sup>2</sup>
결선 단면규격 AWG, 최소	AWG 30	결선 단면규격 AWG, 최대	AWG 14
와이어 단면, 슬리드, 최소	0.5 mm <sup>2</sup>	와이어 단면, 슬리드, 최대	2.5 mm <sup>2</sup>

**부품 설명**

제품 설명  
 ACT20C 시리즈의 ACT20C-CMT-XX-AO-RC-S 전류 측정 트랜스듀서로 최대 60A의 교류 및 직류 측정 및 모니터링 True RMS 방법을 채용하여 왜파 커브 형태에서도 정확한 측정이 가능 조절식 스위칭 임계치, 딜레이, 이력현상은 물론 릴레이 출력에 대한 통합 한계값 모니터링 기능  
 속성  
 • True RMS 수치 측정 또는 산술평균(AA) 측정 및 무접점 스루홀 기술  
 • 과전류 및 부족전류에 대한 제한값 모니터링  
 • 개회로/폐회로 원리를 통한 릴레이 출력  
 • 무한 가변 트리거 딜레이  
 • NE43, NE44, NE107에 따른 앞면 LED 패널에 작동 상태 및 오류 디스플레이 및 출력 시그널링  
 • IEC/EN 61010-2-201:2013에 따른 안전한 절연을 위한 4-웨이 갈바닉 절연

**분류**

ETIM 8.0	EC002475	ETIM 9.0	EC002475
ETIM 10.0	EC002475	ECLASS 14.0	27-21-01-23
ECLASS 15.0	27-21-01-23		

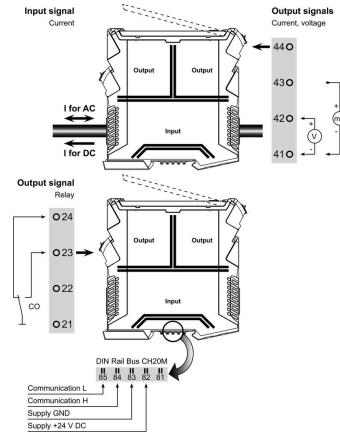
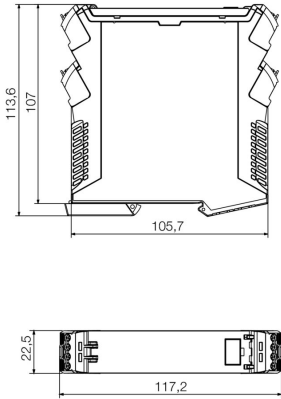
ACT20C-CMT-10-AO-RC-S

Weidmüller Interface GmbH & Co. KG  
Klingenbergstraße 26  
D-32758 Detmold  
Germany

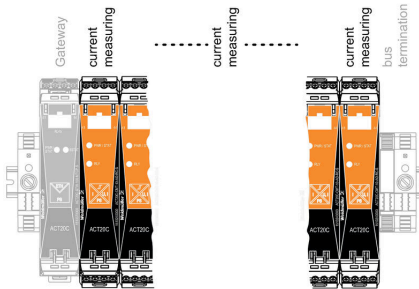
도면

www.weidmueller.com

치수 도면



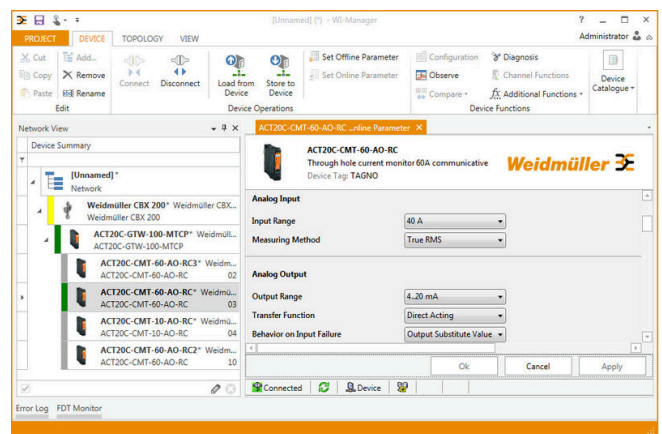
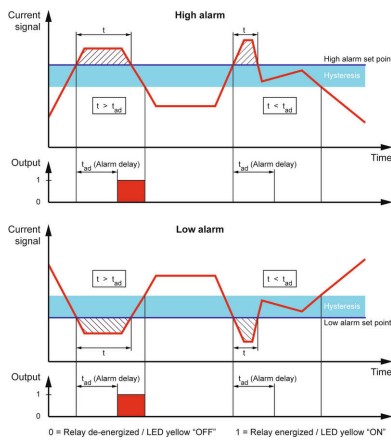
ACT20C-CMT-60-AO-RC-S is part of the ACT20C- Station



Configuration

User address	DIP switch S1					
	1	2	3	4	5	6
2		■				
3	■					
4			■			
5		■	■			
6				■		
7	■	■	■			
8					■	
...						
16						■
...						
32						■
33	■					

■ = ON



**ACT20C-CMT-10-AO-RC-S**

**Weidmüller Interface GmbH & Co. KG**  
 Klingenbergstraße 26  
 D-32758 Detmold  
 Germany

액세서리

www.weidmueller.com

**ACT20(DIN 레일 버스 및 전원 공급 장치 포함)**



공급 전원의 공급과 분배를 분리하기 위한 전원 공급 어댑터: ACT20 시리즈/MICROSERIES 신호 컨버터용. 폭 22.5/6.1 mm의 전원 공급 모듈이 아날로그 신호 컨버터 주위에 직접 장착됩니다. 그런 다음 선택적으로 24 VDC 공급 전원이 CH20M(ACT20 시리즈) 레일 버스를 통해 브리지되거나 플러그형 ZQV 4N(MICROSERIES) 점프바를 사용하여 브리지됩니다. ACT20-Feed-In-PRO-S는 CH20 버스 장착 프로파일에 장착된 모든 장치에서 수신되는 장애를 감지할 수 있습니다. 오류나 장애가 발생한 경우, 통합 상태 릴레이가 외부 컨트롤러에 공통 알람을 전송합니다. 또한 두 개의 전원 공급 장치(1차측 및 백업 공급 장치)를 ACT20 Feed-In PRO-S에 결선할 수 있습니다. CH20 버스 장착 프로파일에 장착된 두 개의 인입 모듈을 통해 100% 이중화 전원 공급이 보장됩니다. 세 개의 LED를 사용하여 전원 공급의 상태 및 오류 메시지를 표시합니다. 또한 ACT20M-Feed-In PRO는 Ex zone2 / Division2 애플리케이션에도 사용할 수 있습니다.

**일반 주문 데이터**

유형	SAMPLE CH20M BUS 250MM	버전
주문 번호	<a href="#">1335140000</a>	장착 레일 버스 시스템, 샘플 세트, OMNIMATE 하우징 - 시리즈
GTIN (EAN)	4050118138375	CH20M, 너비: 25.1 mm
수량	1 ST	
유형	SAMPLE CH20M BUS 250MM	버전
주문 번호	<a href="#">1335150000</a>	장착 레일 버스 시스템, 샘플 세트, OMNIMATE 하우징 - 시리즈
GTIN (EAN)	4050118138382	CH20M, 너비: 25.1 mm
수량	1 ST	

**네트워크 호환 전류 측정 트랜스듀서 - ACT20C**



ACT20C 시리즈는 연속 프로세스 시공용으로 특별히 개발되었습니다. 진단, 기기 및 프로세스 정보의 지속적인 모니터링("상태 모니터링")이 가능합니다. ACT20C 이더넷 게이트웨이, 통신형 ACT20C 신호 변환기 및 ACT20C 버스 중단 단자로 구성된 스테이션의 여러 ACT20C 컴포넌트

**일반 주문 데이터**

유형	ACT20C-LBT-10	버전
주문 번호	<a href="#">1510340000</a>	ACT20C 스테이션용 버스 중단 단자, 입력: 0...40/50/60 A, 출력:
GTIN (EAN)	4050118319491	펄스
수량	1 ST	

액세서리

www.weidmueller.com

블랭크



ESG는 실제 테스트를 거친 MultiCard 형식의 마커로, 수많은 잘 알려진 전기 장치에 사용할 수 있습니다. 따라서 고대비 형태의 고품질 장치 마킹이 가능합니다. Siemens, ABB, Beckhoff 등 다양한 제조사 장치용으로 다양한 유형의 제품이 마련되어 있습니다.

장점 요약:

- 범용 태그, 자체 접착식 또는 클립온 태그, 유형에 따라 다름
- 정렬된 장치(예: 회로 차단기)의 경우, 태그 레일에 클립핑할 수 있는 ESG 마커를 공급합니다.
- 사양에 따른 개별 레이저 품질 인쇄

맞춤 인쇄용: 귀하의 라벨링 사양에 대한 바이드물러의 라벨링 소프트웨어 M-Print PRO 또는 M-Print PRO Online(미설치)의 파일을 보내주십시오.

일반 주문 데이터

유형	ESG 8/13.5/43.3 SAI AU	버전
주문 번호	<a href="#">1912130000</a>	ESG, 디바이스 마커 x 13.5 mm, PA 66, 컬러 코드: 투명, 플러그형
GTIN (EAN)	4032248541164	
수량	5 ST	
유형	ESG 6.6/20 BHZ 5.00/04	버전
주문 번호	<a href="#">1082540000</a>	ESG, 디바이스 마커 x 20 mm, PA 66, 컬러 코드: 흰색, 플러그형
GTIN (EAN)	4032248845439	
수량	200 ST	