

**ACT20P-CI-CO-P-S**

**Weidmüller Interface GmbH & Co. KG**  
 Klingenbergstraße 26  
 D-32758 Detmold  
 Germany

www.weidmueller.com

제품 이미지



ACT20P: 유연한 솔루션

- 정밀하고 기능이 뛰어난 신호 컨버터
- 릴리스 레버를 통한 간편한 조작

일반 주문 데이터

버전	아날로그 절연 증폭기, 입력 : 0(4)-20 mA, 출력 : 0(4)-20 mA, 전압 공급도 CH20M 레일 버스 통과, HART®
주문 번호	<a href="#">1506200000</a>
유형	ACT20P-CI-CO-P-S
GTIN (EAN)	4050118314717
수량	1 items

기술 데이터

승인

승인



ROHS	준수
UL File Number Search	<a href="#">UL 웹사이트</a>
인증 번호(cULus)	E469563
인증 번호 (cULusEX)	E338066

치수 및 중량

길이	113.7 mm	길이 (인치)	4.4764 inch
높이	119.2 mm	높이 (인치)	4.6929 inch
너비	12.5 mm	폭 (인치)	0.4921 inch
순중량	145 g		

온도

보관 온도	-40 °C...85 °C	작동 온도	-20 °C...60 °C
작동 온도에서 습도	0 ~ 95 %(응결 없음)	습도	5 ~ 95%, 응결 없음

장애 확률

SIL(IEC 61508 준수)	없음
-------------------	----

환경 제품 규정 준수

RoHS 준수 상태	준수, 예외 존재
RoHS 면제(해당되거나 알려진 경우)	7a, 7cI
REACH SVHC	Lead 7439-92-1
SCIP	2f6dd957-421a-46db-a0c2-cf1609156924

입력

센서	2-wire transmitter (without own power supply), 3선 센서, 4선 센서 (자체 에너지 공급 포함)	수량 입력	1
센서 공급	> 17 V DC(20 mA)	입력 신호	전류 소스, HART® 양방향 신호
입력 전류	0...20 mA, 4...20mA	전압 강하	≤ 1 V

출력

출력 수	1	부하 임피던스 전류	≤ 550 Ω
유형	액티브, 연결된 제어는 수동이어야 합니다	출력 전류	0...20 mA (입력이 0...20 mA인 경우), 4...20 mA (입력이 4...20 mA인 경우), HART® digital signal

일반 데이터

정확도	끝값의 < 0.1 %	보호 등급	IP20
공급 전압	단자대에서, 또는 CH20M 레일 버스 통과 시 20...30 V	스텝 반응 시간	≤ 0,5 ms

## ACT20P-CI-CO-P-S

**Weidmüller Interface GmbH & Co. KG**  
 Klingenbergstraße 26  
 D-32758 Detmold  
 Germany

www.weidmueller.com

## 기술 데이터

전류 소비량	≤60 mA (24V power supply, 20mA output)	장착 레일	TS 35
온도 계수	80 ppm/K	HART®에 따른 신호 전달 유형	변경되지 않음
공칭 소비 전력	2 VA	구성	없음
작동 고도	≤ 2000 m		

### 절연 조정

임펄스 내전압	4 kV(1.2/50 μs)	EMC 표준	EN 61326-1, EN 61000-6-2, EN 61000-6-4
테스트 전압	0.3 kV	오염 심각도	2
갈바닉 절연	3-웨이 아이솔레이터, 입력/출력/공급 간	절연 전압	2 kV 입력/출력/전원 공급

### Ex 응용을 위한 데이터(ATEX)

마킹	II 3 G Ex ec IIC T5 Gc	IECEx - 가스 라벨링	Ex ec IIC T5 Gc
----	------------------------	----------------	-----------------

### 결선 데이터

결선 유형	스크류 결선	조임 토크, 최소	0.4 Nm
조임 토크, 최대	0.6 Nm	클램프 범위, 정격 결선	2.5 mm <sup>2</sup>
클램프 범위, 최소	0.5 mm <sup>2</sup>	클램프 범위, 최대	2.5 mm <sup>2</sup>
결선 단면규격 AWG, 최소	AWG 26	결선 단면규격 AWG, 최대	AWG 12

### 부품 설명

제품 설명

고정형 DC 절연 증폭기 ACT20P-CI-CO는 아날로그 표준 전류 시그널을 전원 또는 2-와이어 / 3-와이어 센서에서 절연. 아날로그 입력 시그널은 아날로그 출력 시그널로 일직선으로 변환되며 전기적으로 절연. 전원공급장치는 입력 및 출력으로부터 전기적으로 절연(3-웨이 절연).

속성

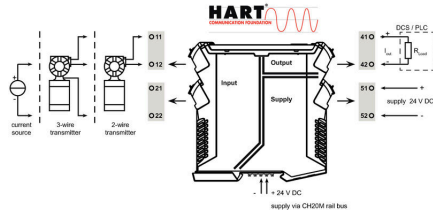
- 0.5 - 2.5 kHz에 대해 HART 호환
- 능동/수동 mA 시그널 입력은 전기적으로 완전히 절연
- 전면부 패널 LED에 작동 상태 표시
- 입력과 출력/전원 공급 간 3웨이 갈바닉 절연

### 분류

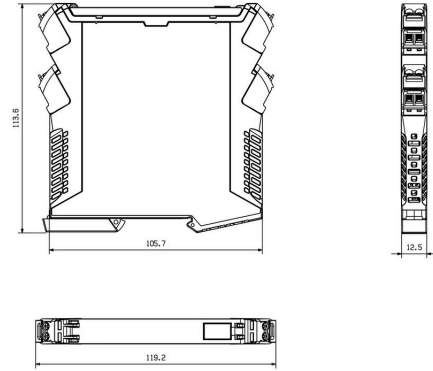
ETIM 8.0	EC002653	ETIM 9.0	EC002653
ETIM 10.0	EC002653	ECLASS 14.0	27-21-01-20
ECLASS 15.0	27-21-01-20		

도면

Connection diagram



치수 도면



버스를 통한 추가 에너지 공급 옵션

ACT20P-CI-CO-P-S

**Weidmüller Interface GmbH & Co. KG**  
 Klingenbergstraße 26  
 D-32758 Detmold  
 Germany

액세서리

www.weidmueller.com

블랭크



ESG는 실제 테스트를 거친 MultiCard 형식의 마커로, 수많은 잘 알려진 전기 장치에 사용할 수 있습니다. 따라서 고대비 형태의 고품질 장치 마킹이 가능합니다. Siemens, ABB, Beckhoff 등 다양한 제조사 장치용으로 다양한 유형의 제품이 마련되어 있습니다.

장점 요약:

- 범용 태그, 자체 접착식 또는 클립온 태그, 유형에 따라 다름
- 정렬된 장치(예: 회로 차단기)의 경우, 태그 레일에 클립핑할 수 있는 ESG 마커를 공급합니다.
- 사양에 따른 개별 레이저 품질 인쇄

맞춤 인쇄용: 귀하의 라벨링 사양에 대한 바이드물러의 라벨링 소프트웨어 M-Print PRO 또는 M-Print PRO Online(미설치)의 파일을 보내주십시오.

일반 주문 데이터

유형	ESG 8/13.5/43.3 SAI AU	버전
주문 번호	<a href="#">1912130000</a>	ESG, 디바이스 마커 x 13.5 mm, PA 66, 컬러 코드: 투명, 플러그형
GTIN (EAN)	4032248541164	
수량	5 ST	
유형	ESG 6.6/11 BHZ 5.00/02	버전
주문 번호	<a href="#">1082490000</a>	ESG, 디바이스 마커 x 11 mm, PA 66, 컬러 코드: 흰색, 플러그형
GTIN (EAN)	4032248845330	
수량	200 ST	