

KWN-M10/150 90

Weidmüller Interface GmbH & Co. KG
 Klingenbergstraße 26
 D-32758 Detmold
 Germany

www.weidmueller.com



절연 커넥터 사용으로 사용자에게 오랜 기간 동안 일관된 전기적 결선을 보장합니다.

- 다양한 절연 및 비절연 케이블 러그 및 커넥터
- 현 시장 표준(Euroserie)에 따른 관형 케이블 러그
- 압축 케이블 러그(DIN 46235 규격)
- 금속박판 케이블 러그(DIN 46234 규격)
- 절연 링 케이블 러그(DIN 46237 규격)
- 절연 핀 케이블 러그(DIN 46231 규격)

일반 주문 데이터

버전	케이블 러그, 단자대 종단, 150 mm ² , 150 mm ² - 150 mm ²
주문 번호	1494500000
유형	KWN-M10/150 90
GTIN (EAN)	4050118303896
수량	25 items
배송 상태	향후에는 이 품목을 더 이상 사용할 수 없습니다.
이용가능 기간	2026-03-31T00:00:00+02:00

KWN-M10/150 90

Weidmüller Interface GmbH & Co. KG
 Klingenbergstraße 26
 D-32758 Detmold
 Germany

www.weidmueller.com

기술 데이터

승인

ROHS 준수

치수 및 중량

순중량 82.4 g

환경 제품 규정 준수

RoHS 준수 상태 준수, 예외 미존재
 REACH SVHC 0.1 wt% 이상의 SVHC 없음

기술 데이터

버전 Euro 시리즈 90°

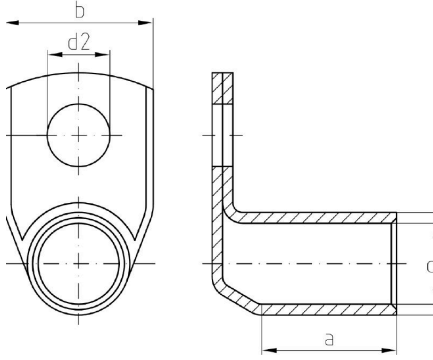
커넥터

전선 굵기, 최대	150 mm ²	전선 굵기, 최소	150 mm ²
컨덕터 단면적	150 mm ²	절연	사용 불가
구멍	M10	식별 색상	없음
샤프트의 내경(d1)	16.8 mm	샤프트의 내경 (d3)	21.3 mm
샤프트 길이 (a)	28 mm	결선 길이 (l)	25.7 mm
플랜지의 내경(d2)	10.5 mm	플랜지 폭 (b)	31 mm

분류

ETIM 8.0	EC001051	ETIM 9.0	EC001051
ETIM 10.0	EC001051	ECLASS 14.0	27-40-02-05
ECLASS 15.0	27-40-02-05		

도면



KWN-M10/150 90

Weidmüller Interface GmbH & Co. KG
 Klingenbergstraße 26
 D-32758 Detmold
 Germany

www.weidmueller.com

액세서리

공구



케이블 러그, 커넥터 및 페럴용 압착공구(교체 가능한 인서트 포함)

- 유압 지원으로 인한 매우 신속한 처리
- 최대 300 mm²의 폭넓은 처리 범위
- 신속하게 작동하는 270° 회전 압착 헤드
- 압력 센서를 통한 압력 자동 제한 및 모니터링
- 압착 프로세스의 전기적 제어 및 모니터링
- 모든 압착 주기 및 오류 메시지를 내장 메모리에 저장
- USB를 통한 모든 주기 및 오류 메시지 읽기
- 충전 상태 표시기가 있는 리튬이온 충전식 배터리: 18V, 2 Ah

일반 주문 데이터

유형	EPG 45	버전	
주문 번호	1500830000	압착 공구, 6mm ² , 150mm ² , 육각형 압착, WM 압착, 인덴트 압착,	
GTIN (EAN)	4050118309317	사다리꼴 압착, 타원형 압착	
수량	1 ST		

... 관형 케이블 러그용(EN 13600 규격)



케이블 러그, 커넥터 및 페럴용 압착공구(교체 가능한 인서트 포함)

- 유압 지원으로 인한 매우 신속한 처리
- 최대 300 mm²의 폭넓은 처리 범위
- 신속하게 작동하는 270° 회전 압착 헤드
- 압력 센서를 통한 압력 자동 제한 및 모니터링
- 압착 프로세스의 전기적 제어 및 모니터링
- 모든 압착 주기 및 오류 메시지를 내장 메모리에 저장
- USB를 통한 모든 주기 및 오류 메시지 읽기
- 충전 상태 표시기가 있는 리튬이온 충전식 배터리: 18V, 2 Ah

일반 주문 데이터

유형	ES EPG 45 WM 150	버전	
주문 번호	1994550000	150mm ² , WM 압착	
GTIN (EAN)	4050118379785		
수량	1 ST		

... 압축 케이블 러그용(DIN 46235 규격)



케이블 러그, 커넥터 및 페럴용 압착공구(교체 가능한 인서트 포함)

- 유압 지원으로 인한 매우 신속한 처리
- 최대 300 mm²의 폭넓은 처리 범위
- 신속하게 작동하는 270° 회전 압착 헤드
- 압력 센서를 통한 압력 자동 제한 및 모니터링
- 압착 프로세스의 전기적 제어 및 모니터링
- 모든 압착 주기 및 오류 메시지를 내장 메모리에 저장
- USB를 통한 모든 주기 및 오류 메시지 읽기
- 충전 상태 표시기가 있는 리튬이온 충전식 배터리: 18V, 2 Ah

KWN-M10/150 90

Weidmüller Interface GmbH & Co. KG
 Klingenbergstraße 26
 D-32758 Detmold
 Germany

www.weidmueller.com

액세서리

일반 주문 데이터

유형	ES EPG 45 HEX 150	버전	
주문 번호	1994540000		150mm ² , 육각형 압착
GTIN (EAN)	4050118379778		
수량	1 ST		

공구



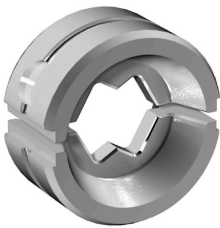
케이블 러그, 커넥터 및 페럴용 압착공구(교체 가능한 인서트 포함)

- 유압 지원으로 인한 매우 신속한 처리
- 최대 300 mm²의 폭넓은 처리 범위
- 신속하게 작동하는 270° 회전 압착 헤드
- 압력 센서를 통한 압력 자동 제한 및 모니터링
- 압착 프로세스의 전기적 제어 및 모니터링
- 모든 압착 주기 및 오류 메시지를 내장 메모리에 저장
- USB를 통한 모든 주기 및 오류 메시지 읽기
- 충전 상태 표시기가 있는 리튬이온 충전식 배터리: 18V, 2 Ah

일반 주문 데이터

유형	EPG 60	버전	
주문 번호	2453810000		프레스 공구, 공구, 압착 공구, 6mm ² , 300mm ² , 육각형 압착, WM 압착,
GTIN (EAN)	4050118468434		인덴트 압착, 사다리꼴 압착, 타원형 압착
수량	1 ST		

... 관형 케이블 러그용



케이블 러그, 커넥터 및 페럴용 압착공구(교체 가능한 인서트 포함)

- 유압 지원으로 인한 매우 신속한 처리
- 최대 300 mm²의 폭넓은 처리 범위
- 신속하게 작동하는 270° 회전 압착 헤드
- 압력 센서를 통한 압력 자동 제한 및 모니터링
- 압착 프로세스의 전기적 제어 및 모니터링
- 모든 압착 주기 및 오류 메시지를 내장 메모리에 저장
- USB를 통한 모든 주기 및 오류 메시지 읽기
- 충전 상태 표시기가 있는 리튬이온 충전식 배터리: 18V, 2 Ah

일반 주문 데이터

유형	ES EPG/HPG 60 WM 150	버전	
주문 번호	2469620000		압착 공구 인서트, 150mm ² , WM 압착
GTIN (EAN)	4050118483871		
수량	1 ST		

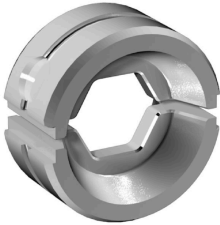
KWN-M10/150 90

Weidmüller Interface GmbH & Co. KG
Klingenbergstraße 26
D-32758 Detmold
Germany

www.weidmueller.com

액세서리

... 압축 케이블 러그용



케이블 러그, 커넥터 및 페럴용 압착공구(교체 가능한 인서트 포함)

- 유압 지원으로 인한 매우 신속한 처리
- 최대 300 mm²의 폭넓은 처리 범위
- 신속하게 작동하는 270° 회전 압착 헤드
- 압력 센서를 통한 압력 자동 제한 및 모니터링
- 압착 프로세스의 전기적 제어 및 모니터링
- 모든 압착 주기 및 오류 메시지를 내장 메모리에 저장
- USB를 통한 모든 주기 및 오류 메시지 읽기
- 충전 상태 표시기가 있는 리튬이온 충전식 배터리: 18V, 2 Ah

일반 주문 데이터

유형	ES EPG/HPG 60 HEX 150	버전	
주문 번호	2505240000	압착 공구 인서트, 150mm ² , 육각형 압착	
GTIN (EAN)	4050118519631		
수량	1 ST		

공구



케이블 러그, 커넥터 및 페럴용 압착공구(교체 가능한 인서트 포함)

- 유압 지원으로 인한 매우 신속한 처리
- 최대 400 mm²의 폭넓은 처리 범위
- 신속하게 작동하는 360° 회전 압착 헤드
- 압력 센서를 통한 압력 자동 제한 및 모니터링
- APG 시리즈의 추가 기능:
- 압착 프로세스의 전기적 제어 및 모니터링
- 모든 압착 주기 및 오류 메시지를 내장 메모리에 저장
- USB를 통한 모든 주기 및 오류 메시지 읽기

일반 주문 데이터

유형	HPG 60	버전	
주문 번호	2453820000	6mm ² , 300mm ² , 육각형 압착, WM 압착, 인덴트 압착, 사다리꼴 압착,	
GTIN (EAN)	4050118468427	타원형 압착	
수량	1 ST		

... 관형 케이블 러그용(EN 13600 규격)



케이블 러그, 커넥터 및 페럴용 압착공구(교체 가능한 인서트 포함)

- 유압 지원으로 인한 매우 신속한 처리
- 최대 400 mm²의 폭넓은 처리 범위
- 신속하게 작동하는 360° 회전 압착 헤드
- 압력 센서를 통한 압력 자동 제한 및 모니터링
- APG 시리즈의 추가 기능:
- 압착 프로세스의 전기적 제어 및 모니터링
- 모든 압착 주기 및 오류 메시지를 내장 메모리에 저장
- USB를 통한 모든 주기 및 오류 메시지 읽기

KWN-M10/150 90

Weidmüller Interface GmbH & Co. KG
 Klingenbergstraße 26
 D-32758 Detmold
 Germany

www.weidmueller.com

액세서리

일반 주문 데이터

유형	ES APG 80 WM 150	버전	
주문 번호	1502550000		150mm², WM 압착
GTIN (EAN)	4050118310825		
수량	1 ST		

... 압축 케이블 러그용(DIN 46235 규격)



케이블 러그, 커넥터 및 페럴용 압착공구(교체 가능한 인서트 포함)

- 유압 지원으로 인한 매우 신속한 처리
- 최대 400 mm²의 폭넓은 처리 범위
- 신속하게 작동하는 360° 회전 압착 헤드
- 압력 센서를 통한 압력 자동 제한 및 모니터링
- APG 시리즈의 추가 기능:
- 압착 프로세스의 전기적 제어 및 모니터링
- 모든 압착 주기 및 오류 메시지를 내장 메모리에 저장
- USB를 통한 모든 주기 및 오류 메시지 읽기

일반 주문 데이터

유형	ES APG 80 HEX 150	버전	
주문 번호	1502720000		150mm², 육각형 압착
GTIN (EAN)	4050118310900		
수량	1 ST		