

**KSN/-35**

**Weidmüller Interface GmbH & Co. KG**  
 Klingenbergstraße 26  
 D-32758 Detmold  
 Germany

www.weidmueller.com



절연 커넥터 사용으로 사용자에게 오랜 기간 동안 일관된 전기적 결선을 보장합니다.

- 다양한 절연 및 비절연 케이블 러그 및 커넥터
- 현 시장 표준(Euroserie)에 따른 관형 케이블 러그
- 압축 케이블 러그(DIN 46235 규격)
- 금속박판 케이블 러그(DIN 46234 규격)
- 절연 링 케이블 러그(DIN 46237 규격)
- 절연 핀 케이블 러그(DIN 46231 규격)

**일반 주문 데이터**

버전	케이블 러그, 단자대 종단,35 mm²,35 mm²
주문 번호	<a href="#">1492810000</a>
유형	KSN/-35
GTIN (EAN)	4050118302639
수량	50 items
배송 상태	향후에는 이 품목을 더 이상 사용할 수 없습니다.
이용가능 기간	2026-03-31T00:00:00+02:00

### 기술 데이터

#### 승인

ROHS 준수

#### 치수 및 중량

순중량 10.4 g

#### 환경 제품 규정 준수

RoHS 준수 상태 준수, 예외 미존재  
 REACH SVHC 0.1 wt% 이상의 SVHC 없음

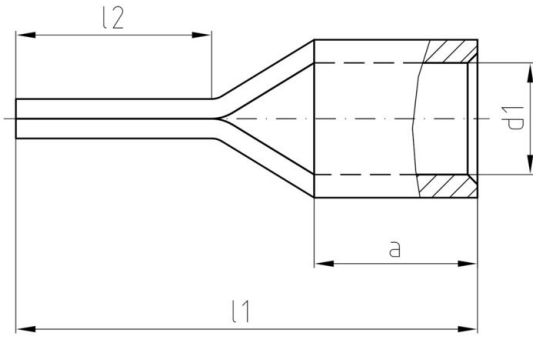
#### 커넥터

전선 굵기, 최대	35 mm <sup>2</sup>	컨덕터 단면적	35 mm <sup>2</sup>
절연	사용 불가	핀/플러그 크기	3,2 x 8,1 mm
길이 1 (I1)	41 mm	샤프트의 내경(d1)	8.4 mm
길이 2 (I2)	20 mm	샤프트 길이 (a)	16 mm

#### 분류

ETIM 8.0	EC001059	ETIM 9.0	EC001059
ETIM 10.0	EC001059	ECLASS 14.0	27-40-02-92
ECLASS 15.0	27-40-02-92		

도면



KSN/-35

Weidmüller Interface GmbH & Co. KG  
Klingenbergstraße 26  
D-32758 Detmold  
Germany

액세서리

www.weidmueller.com

공구



케이블 러그, 커넥터 및 페럴용 압착공구(교체 가능한 인서트 포함)

- 유압 지원으로 인한 매우 신속한 처리
- 최대 300 mm<sup>2</sup>의 폭넓은 처리 범위
- 신속하게 작동하는 270° 회전 압착 헤드
- 압력 센서를 통한 압력 자동 제한 및 모니터링
- 압착 프로세스의 전기적 제어 및 모니터링
- 모든 압착 주기 및 오류 메시지를 내장 메모리에 저장
- USB를 통한 모든 주기 및 오류 메시지 읽기
- 충전 상태 표시기가 있는 리튬이온 충전식 배터리: 18V, 2 Ah

일반 주문 데이터

유형	EPG 45	버전	
주문 번호	<a href="#">1500830000</a>	압착 공구, 6mm <sup>2</sup> , 150mm <sup>2</sup> , 육각형 압착, WM 압착, 인덴트 압착,	
GTIN (EAN)	4050118309317	사다리꼴 압착, 타원형 압착	
수량	1 ST		

... 관형 케이블 러그용(EN 13600 규격)



케이블 러그, 커넥터 및 페럴용 압착공구(교체 가능한 인서트 포함)

- 유압 지원으로 인한 매우 신속한 처리
- 최대 300 mm<sup>2</sup>의 폭넓은 처리 범위
- 신속하게 작동하는 270° 회전 압착 헤드
- 압력 센서를 통한 압력 자동 제한 및 모니터링
- 압착 프로세스의 전기적 제어 및 모니터링
- 모든 압착 주기 및 오류 메시지를 내장 메모리에 저장
- USB를 통한 모든 주기 및 오류 메시지 읽기
- 충전 상태 표시기가 있는 리튬이온 충전식 배터리: 18V, 2 Ah

일반 주문 데이터

유형	ES EPG 45 WM 16/35	버전	
주문 번호	<a href="#">1500920000</a>	35mm <sup>2</sup> , WM 압착	
GTIN (EAN)	4050118309478		
수량	1 ST		

... 압축 케이블 러그용(DIN 46235 규격)



케이블 러그, 커넥터 및 페럴용 압착공구(교체 가능한 인서트 포함)

- 유압 지원으로 인한 매우 신속한 처리
- 최대 300 mm<sup>2</sup>의 폭넓은 처리 범위
- 신속하게 작동하는 270° 회전 압착 헤드
- 압력 센서를 통한 압력 자동 제한 및 모니터링
- 압착 프로세스의 전기적 제어 및 모니터링
- 모든 압착 주기 및 오류 메시지를 내장 메모리에 저장
- USB를 통한 모든 주기 및 오류 메시지 읽기
- 충전 상태 표시기가 있는 리튬이온 충전식 배터리: 18V, 2 Ah

## KSN/-35

**Weidmüller Interface GmbH & Co. KG**  
 Klingenbergstraße 26  
 D-32758 Detmold  
 Germany

www.weidmueller.com

## 액세서리

### 일반 주문 데이터

유형	ES EPG 45 HEX 16/35	버전	
주문 번호	<a href="#">1500950000</a>		35mm², 육각형 압착
GTIN (EAN)	4050118309492		
수량	1 ST		

### 공구



케이블 러그, 커넥터 및 페럴용 압착공구(교체 가능한 인서트 포함)

- 유압 지원으로 인한 매우 신속한 처리
- 최대 300 mm²의 폭넓은 처리 범위
- 신속하게 작동하는 270° 회전 압착 헤드
- 압력 센서를 통한 압력 자동 제한 및 모니터링
- 압착 프로세스의 전기적 제어 및 모니터링
- 모든 압착 주기 및 오류 메시지를 내장 메모리에 저장
- USB를 통한 모든 주기 및 오류 메시지 읽기
- 충전 상태 표시기가 있는 리튬이온 충전식 배터리: 18V, 2 Ah

### 일반 주문 데이터

유형	EPG 60	버전	
주문 번호	<a href="#">2453810000</a>		프레스 공구, 공구, 압착 공구, 6mm², 300mm², 육각형 압착, WM 압착,
GTIN (EAN)	4050118468434		인덴트 압착, 사다리꼴 압착, 타원형 압착
수량	1 ST		

### ... 관형 케이블 러그용



케이블 러그, 커넥터 및 페럴용 압착공구(교체 가능한 인서트 포함)

- 유압 지원으로 인한 매우 신속한 처리
- 최대 300 mm²의 폭넓은 처리 범위
- 신속하게 작동하는 270° 회전 압착 헤드
- 압력 센서를 통한 압력 자동 제한 및 모니터링
- 압착 프로세스의 전기적 제어 및 모니터링
- 모든 압착 주기 및 오류 메시지를 내장 메모리에 저장
- USB를 통한 모든 주기 및 오류 메시지 읽기
- 충전 상태 표시기가 있는 리튬이온 충전식 배터리: 18V, 2 Ah

### 일반 주문 데이터

유형	ES EPG/HPG 60 WM 35	버전	
주문 번호	<a href="#">2469570000</a>		압착 공구 인서트, 35mm², WM 압착
GTIN (EAN)	4050118483826		
수량	1 ST		

## KSN/-35

**Weidmüller Interface GmbH & Co. KG**  
 Klingenbergstraße 26  
 D-32758 Detmold  
 Germany

www.weidmueller.com

### 액세서리

#### ... 압축 케이블 러그용



케이블 러그, 커넥터 및 페럴용 압착공구(교체 가능한 인서트 포함)

- 유압 지원으로 인한 매우 신속한 처리
- 최대 300 mm<sup>2</sup>의 폭넓은 처리 범위
- 신속하게 작동하는 270° 회전 압착 헤드
- 압력 센서를 통한 압력 자동 제한 및 모니터링
- 압착 프로세스의 전기적 제어 및 모니터링
- 모든 압착 주기 및 오류 메시지를 내장 메모리에 저장
- USB를 통한 모든 주기 및 오류 메시지 읽기
- 충전 상태 표시기가 있는 리튬이온 충전식 배터리: 18V, 2 Ah

#### 일반 주문 데이터

유형	ES EPG/HPG 60 HEX 35	버전	
주문 번호	<a href="#">2505190000</a>	압착 공구 인서트, 35mm <sup>2</sup> , 육각형 압착	
GTIN (EAN)	4050118519587		
수량	1 ST		

#### 공구



케이블 러그, 커넥터 및 페럴용 압착공구(교체 가능한 인서트 포함)

- 유압 지원으로 인한 매우 신속한 처리
- 최대 400 mm<sup>2</sup>의 폭넓은 처리 범위
- 신속하게 작동하는 360° 회전 압착 헤드
- 압력 센서를 통한 압력 자동 제한 및 모니터링
- APG 시리즈의 추가 기능:
- 압착 프로세스의 전기적 제어 및 모니터링
- 모든 압착 주기 및 오류 메시지를 내장 메모리에 저장
- USB를 통한 모든 주기 및 오류 메시지 읽기

#### 일반 주문 데이터

유형	HPG 60	버전	
주문 번호	<a href="#">2453820000</a>	6mm <sup>2</sup> , 300mm <sup>2</sup> , 육각형 압착, WM 압착, 인덴트 압착, 사다리꼴 압착, 타원형 압착	
GTIN (EAN)	4050118468427		
수량	1 ST		

#### ... 관형 케이블 러그용(EN 13600 규격)



케이블 러그, 커넥터 및 페럴용 압착공구(교체 가능한 인서트 포함)

- 유압 지원으로 인한 매우 신속한 처리
- 최대 400 mm<sup>2</sup>의 폭넓은 처리 범위
- 신속하게 작동하는 360° 회전 압착 헤드
- 압력 센서를 통한 압력 자동 제한 및 모니터링
- APG 시리즈의 추가 기능:
- 압착 프로세스의 전기적 제어 및 모니터링
- 모든 압착 주기 및 오류 메시지를 내장 메모리에 저장
- USB를 통한 모든 주기 및 오류 메시지 읽기

KSN/-35

Weidmüller Interface GmbH & Co. KG  
 Klingenbergstraße 26  
 D-32758 Detmold  
 Germany

www.weidmueller.com

액세서리

일반 주문 데이터

유형	ES APG 80 WM 35	버전	
주문 번호	<a href="#">1502490000</a>		35mm², WM 압착
GTIN (EAN)	4050118310597		
수량	1 ST		

... 압축 케이블 러그용(DIN 46235 규격)



케이블 러그, 커넥터 및 페럴용 압착공구(교체 가능한 인서트 포함)

- 유압 지원으로 인한 매우 신속한 처리
- 최대 400 mm²의 폭넓은 처리 범위
- 신속하게 작동하는 360° 회전 압착 헤드
- 압력 센서를 통한 압력 자동 제한 및 모니터링
- APG 시리즈의 추가 기능:
- 압착 프로세스의 전기적 제어 및 모니터링
- 모든 압착 주기 및 오류 메시지를 내장 메모리에 저장
- USB를 통한 모든 주기 및 오류 메시지 읽기

일반 주문 데이터

유형	ES APG 80 HEX 35	버전	
주문 번호	<a href="#">1502650000</a>		35mm², 육각형 압착
GTIN (EAN)	4050118310696		
수량	1 ST		