

KSN/-25

Weidmüller Interface GmbH & Co. KG
 Klingenbergstraße 26
 D-32758 Detmold
 Germany

www.weidmueller.com



절연 커넥터 사용으로 사용자에게 오랜 기간 동안 일관된 전기적 결선을 보장합니다.

- 다양한 절연 및 비절연 케이블 러그 및 커넥터
- 현 시장 표준(Euroserie)에 따른 관형 케이블 러그
- 압축 케이블 러그(DIN 46235 규격)
- 금속박판 케이블 러그(DIN 46234 규격)
- 절연 링 케이블 러그(DIN 46237 규격)
- 절연 핀 케이블 러그(DIN 46231 규격)

일반 주문 데이터

버전	케이블 러그, 단자대 종단,25 mm²,25 mm²
주문 번호	1492800000
유형	KSN/-25
GTIN (EAN)	4050118302592
수량	50 items
배송 상태	향후에는 이 품목을 더 이상 사용할 수 없습니다.
이용가능 기간	2026-03-31T00:00:00+02:00

기술 데이터

승인

ROHS 준수

치수 및 중량

순중량 6.54 g

환경 제품 규정 준수

RoHS 준수 상태 준수, 예외 미존재
 REACH SVHC 0.1 wt% 이상의 SVHC 없음

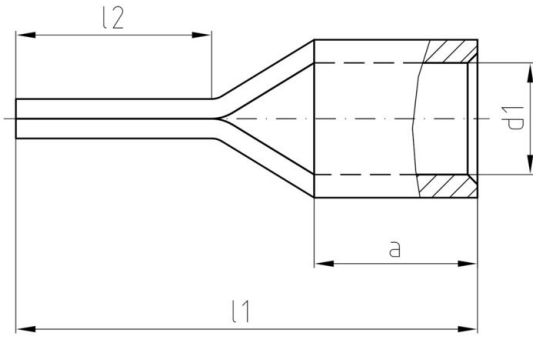
커넥터

전선 굵기, 최대	25 mm ²	컨덕터 단면적	25 mm ²
절연	사용 불가	핀/플러그 크기	2,5 x 6,9 mm
길이 1 (I1)	34.1 mm	샤프트의 내경(d1)	7 mm
길이 2 (I2)	16 mm	샤프트 길이 (a)	14 mm

분류

ETIM 8.0	EC001059	ETIM 9.0	EC001059
ETIM 10.0	EC001059	ECLASS 14.0	27-40-02-92
ECLASS 15.0	27-40-02-92		

도면



KSN/-25

Weidmüller Interface GmbH & Co. KG
 Klingenbergstraße 26
 D-32758 Detmold
 Germany

액세서리

www.weidmueller.com

Crimping tools



비절연 커넥터용 압착공구
 압연된 케이블 러그, 튜브형 케이블 러그, 단자대 핀, 병렬 및 직렬 커넥터

- 라쳇의 정교한 압착
- 오작동 시 풀림 기능

일반 주문 데이터

유형	CTN 25 D4	버전	
주문 번호	9006220000	압착 공구, 접점용 압착 공구, 10mm ² , 25mm ² , 인덴트 압착	
GTIN (EAN)	4008190198633		
수량	1 ST		

공구



케이블 러그, 커넥터 및 페럴용 압착공구(교체 가능한 인서트 포함)

- 유압 지원으로 인한 매우 신속한 처리
- 최대 300 mm²의 폭넓은 처리 범위
- 신속하게 작동하는 270° 회전 압착 헤드
- 압력 센서를 통한 압력 자동 제한 및 모니터링
- 압착 프로세스의 전기적 제어 및 모니터링
- 모든 압착 주기 및 오류 메시지를 내장 메모리에 저장
- USB를 통한 모든 주기 및 오류 메시지 읽기
- 충전 상태 표시기가 있는 리튬이온 충전식 배터리: 18V, 2 Ah

일반 주문 데이터

유형	EPG 45	버전	
주문 번호	1500830000	압착 공구, 6mm ² , 150mm ² , 육각형 압착, WM 압착, 인덴트 압착, 사다리꼴 압착, 타원형 압착	
GTIN (EAN)	4050118309317		
수량	1 ST		

... 관형 케이블 러그용(EN 13600 규격)



케이블 러그, 커넥터 및 페럴용 압착공구(교체 가능한 인서트 포함)

- 유압 지원으로 인한 매우 신속한 처리
- 최대 300 mm²의 폭넓은 처리 범위
- 신속하게 작동하는 270° 회전 압착 헤드
- 압력 센서를 통한 압력 자동 제한 및 모니터링
- 압착 프로세스의 전기적 제어 및 모니터링
- 모든 압착 주기 및 오류 메시지를 내장 메모리에 저장
- USB를 통한 모든 주기 및 오류 메시지 읽기
- 충전 상태 표시기가 있는 리튬이온 충전식 배터리: 18V, 2 Ah

KSN/-25

Weidmüller Interface GmbH & Co. KG
 Klingenbergstraße 26
 D-32758 Detmold
 Germany

www.weidmueller.com

액세서리

일반 주문 데이터

유형	ES EPG 45 WM 25/50	버전	
주문 번호	1500880000	50mm², WM 압착	
GTIN (EAN)	4050118309171		
수량	1 ST		

... 압축 케이블 러그용(DIN 46235 규격)



케이블 러그, 커넥터 및 페럴용 압착공구(교체 가능한 인서트 포함)

- 유압 지원으로 인한 매우 신속한 처리
- 최대 300 mm²의 폭넓은 처리 범위
- 신속하게 작동하는 270° 회전 압착 헤드
- 압력 센서를 통한 압력 자동 제한 및 모니터링
- 압착 프로세스의 전기적 제어 및 모니터링
- 모든 압착 주기 및 오류 메시지를 내장 메모리에 저장
- USB를 통한 모든 주기 및 오류 메시지 읽기
- 충전 상태 표시기가 있는 리튬이온 충전식 배터리: 18V, 2 Ah

일반 주문 데이터

유형	ES EPG 45 HEX 25/50	버전	
주문 번호	1500970000	50mm², 육각형 압착	
GTIN (EAN)	4050118309195		
수량	1 ST		

공구



케이블 러그, 커넥터 및 페럴용 압착공구(교체 가능한 인서트 포함)

- 유압 지원으로 인한 매우 신속한 처리
- 최대 300 mm²의 폭넓은 처리 범위
- 신속하게 작동하는 270° 회전 압착 헤드
- 압력 센서를 통한 압력 자동 제한 및 모니터링
- 압착 프로세스의 전기적 제어 및 모니터링
- 모든 압착 주기 및 오류 메시지를 내장 메모리에 저장
- USB를 통한 모든 주기 및 오류 메시지 읽기
- 충전 상태 표시기가 있는 리튬이온 충전식 배터리: 18V, 2 Ah

일반 주문 데이터

유형	EPG 60	버전	
주문 번호	2453810000	프레스 공구, 공구, 압착 공구, 6mm², 300mm², 육각형 압착, WM 압착, 인덴트 압착, 사다리꼴 압착, 타원형 압착	
GTIN (EAN)	4050118468434		
수량	1 ST		

KSN/-25

Weidmüller Interface GmbH & Co. KG
 Klingenbergstraße 26
 D-32758 Detmold
 Germany

www.weidmueller.com

액세서리

... 관형 케이블 러그용



케이블 러그, 커넥터 및 페럴용 압착공구(교체 가능한 인서트 포함)

- 유압 지원으로 인한 매우 신속한 처리
- 최대 300 mm²의 폭넓은 처리 범위
- 신속하게 작동하는 270° 회전 압착 헤드
- 압력 센서를 통한 압력 자동 제한 및 모니터링
- 압착 프로세스의 전기적 제어 및 모니터링
- 모든 압착 주기 및 오류 메시지를 내장 메모리에 저장
- USB를 통한 모든 주기 및 오류 메시지 읽기
- 충전 상태 표시기가 있는 리튬이온 충전식 배터리: 18V, 2 Ah

일반 주문 데이터

유형	ES EPG/HPG 60 WM 25	버전	
주문 번호	2469560000	압착 공구 인서트, 25mm ² , WM 압착	
GTIN (EAN)	4050118483840		
수량	1 ST		

... 압축 케이블 러그용



케이블 러그, 커넥터 및 페럴용 압착공구(교체 가능한 인서트 포함)

- 유압 지원으로 인한 매우 신속한 처리
- 최대 300 mm²의 폭넓은 처리 범위
- 신속하게 작동하는 270° 회전 압착 헤드
- 압력 센서를 통한 압력 자동 제한 및 모니터링
- 압착 프로세스의 전기적 제어 및 모니터링
- 모든 압착 주기 및 오류 메시지를 내장 메모리에 저장
- USB를 통한 모든 주기 및 오류 메시지 읽기
- 충전 상태 표시기가 있는 리튬이온 충전식 배터리: 18V, 2 Ah

일반 주문 데이터

유형	ES EPG/HPG 60 HEX 25	버전	
주문 번호	2505180000	압착 공구 인서트, 25mm ² , 육각형 압착	
GTIN (EAN)	4050118519570		
수량	1 ST		

공구



케이블 러그, 커넥터 및 페럴용 압착공구(교체 가능한 인서트 포함)

- 유압 지원으로 인한 매우 신속한 처리
- 최대 400 mm²의 폭넓은 처리 범위
- 신속하게 작동하는 360° 회전 압착 헤드
- 압력 센서를 통한 압력 자동 제한 및 모니터링
- APG 시리즈의 부가 기능:
- 압착 프로세스의 전기적 제어 및 모니터링
- 모든 압착 주기 및 오류 메시지를 내장 메모리에 저장
- USB를 통한 모든 주기 및 오류 메시지 읽기

KSN/-25

Weidmüller Interface GmbH & Co. KG
 Klingenbergstraße 26
 D-32758 Detmold
 Germany

www.weidmueller.com

액세서리

일반 주문 데이터

유형	HPG 60	버전	
주문 번호	2453820000		6mm ² , 300mm ² , 육각형 압착, WM 압착, 인덴트 압착, 사다리꼴 압착,
GTIN (EAN)	4050118468427		타원형 압착
수량	1 ST		

... 관형 케이블 러그용(EN 13600 규격)



케이블 러그, 커넥터 및 페럴용 압착공구(교체 가능한 인서트 포함)

- 유압 지원으로 인한 매우 신속한 처리
- 최대 400 mm²의 폭넓은 처리 범위
- 신속하게 작동하는 360° 회전 압착 헤드
- 압력 센서를 통한 압력 자동 제한 및 모니터링
- APG 시리즈의 추가 기능:
- 압착 프로세스의 전기적 제어 및 모니터링
- 모든 압착 주기 및 오류 메시지를 내장 메모리에 저장
- USB를 통한 모든 주기 및 오류 메시지 읽기

일반 주문 데이터

유형	ES APG 80 WM 25	버전	
주문 번호	1502480000		25mm ² , WM 압착
GTIN (EAN)	4050118310634		
수량	1 ST		

... 압축 케이블 러그용(DIN 46235 규격)



케이블 러그, 커넥터 및 페럴용 압착공구(교체 가능한 인서트 포함)

- 유압 지원으로 인한 매우 신속한 처리
- 최대 400 mm²의 폭넓은 처리 범위
- 신속하게 작동하는 360° 회전 압착 헤드
- 압력 센서를 통한 압력 자동 제한 및 모니터링
- APG 시리즈의 추가 기능:
- 압착 프로세스의 전기적 제어 및 모니터링
- 모든 압착 주기 및 오류 메시지를 내장 메모리에 저장
- USB를 통한 모든 주기 및 오류 메시지 읽기

일반 주문 데이터

유형	ES APG 80 HEX 25	버전	
주문 번호	1502640000		25mm ² , 육각형 압착
GTIN (EAN)	4050118310573		
수량	1 ST		