

**KSN/-2,5**

**Weidmüller Interface GmbH & Co. KG**  
 Klingenbergstraße 26  
 D-32758 Detmold  
 Germany

www.weidmueller.com



절연 커넥터 사용으로 사용자에게 오랜 기간 동안 일관된 전기적 결선을 보장합니다.

- 다양한 절연 및 비절연 케이블 러그 및 커넥터
- 현 시장 표준(Euroserie)에 따른 관형 케이블 러그
- 압축 케이블 러그(DIN 46235 규격)
- 금속박판 케이블 러그(DIN 46234 규격)
- 절연 링 케이블 러그(DIN 46237 규격)
- 절연 핀 케이블 러그(DIN 46231 규격)

**일반 주문 데이터**

버전	케이블 러그, 단자대 종단, 1.5 mm <sup>2</sup> - 2.5 mm <sup>2</sup>
주문 번호	<a href="#">1492750000</a>
유형	KSN/-2,5
GTIN (EAN)	4050118302707
수량	100 items
배송 상태	향후에는 이 품목을 더 이상 사용할 수 없습니다.
이용가능 기간	2026-03-31T00:00:00+02:00

## 기술 데이터

### 승인

ROHS 준수

### 치수 및 중량

순중량 0.73 g

### 환경 제품 규정 준수

RoHS 준수 상태 준수, 예외 미존재  
 REACH SVHC 0.1 wt% 이상의 SVHC 없음

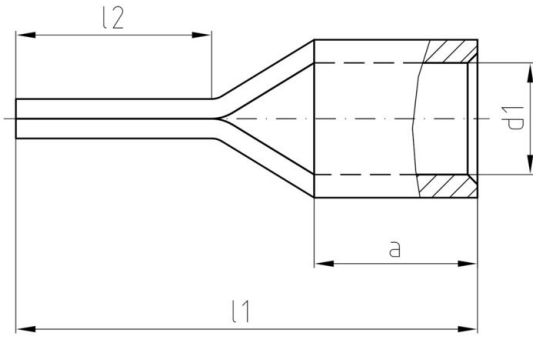
### 커넥터

전선 굵기, 최대	2.5 mm <sup>2</sup>	전선 굵기, 최소	1.5 mm <sup>2</sup>
절연	사용 불가	핀/플러그 크기	1.9 mm
길이 1 (l1)	22 mm	샤프트의 내경(d1)	2.3 mm
길이 2 (l2)	15 mm	샤프트 길이 (a)	5 mm

### 분류

ETIM 8.0	EC001059	ETIM 9.0	EC001059
ETIM 10.0	EC001059	ECLASS 14.0	27-40-02-92
ECLASS 15.0	27-40-02-92		

도면



## 액세서리

### Crimping tools



비절연 커넥터용 압착공구  
압연된 케이블 러그, 튜브형 케이블 러그, 단자대 핀, 병렬  
및 직렬 커넥터

- 라쳇의 정교한 압착
- 오작동 시 풀림 기능

### 일반 주문 데이터

유형	HTN 21	버전	
주문 번호	<a href="#">9014610000</a>	압착 공구, 접점용 압착 공구, 0.5mm <sup>2</sup> , 6mm <sup>2</sup> , 인덴트 압착	
GTIN (EAN)	4008190152734		
수량	1 ST		