

절연 커넥터 사용으로 사용자에게 오랜 기간 동안 일관된 전기적 결선을 보장합니다.

- 다양한 절연 및 비절연 케이블 러그 및 커넥터
- 현 시장 표준(Euroserie)에 따른 관형 케이블 러그
- 압축 케이블 러그(DIN 46235 규격)
- 금속박판 케이블 러그(DIN 46234 규격)
- 절연 링 케이블 러그(DIN 46237 규격)
- 절연 핀 케이블 러그(DIN 46231 규격)

일반 주문 데이터

버전	케이블 러그, 단자대 종단, 1.5 mm ² - 2.5 mm ²
주문 번호	1492740000
유형	KSN/1,5-2,5
GTIN (EAN)	4050118302660
수량	100 items
배송 상태	향후에는 이 품목을 더 이상 사용할 수 없습니다.
이용가능 기간	2026-03-31T00:00:00+02:00

기술 데이터

승인

ROHS 준수

치수 및 중량

순중량 0.72 g

환경 제품 규정 준수

RoHS 준수 상태 준수, 예외 미존재
 REACH SVHC 0.1 wt% 이상의 SVHC 없음

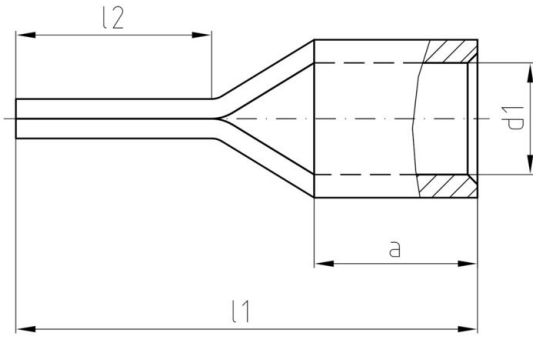
커넥터

전선 굵기, 최대	2.5 mm ²	전선 굵기, 최소	1.5 mm ²
절연	사용 불가	핀/플러그 크기	1.9 mm
길이 1 (l1)	17 mm	샤프트의 내경(d1)	2.3 mm
길이 2 (l2)	10 mm	샤프트 길이 (a)	5 mm

분류

ETIM 8.0	EC001059	ETIM 9.0	EC001059
ETIM 10.0	EC001059	ECLASS 14.0	27-40-02-92
ECLASS 15.0	27-40-02-92		

도면



액세서리

Crimping tools



비절연 커넥터용 압착공구
압연된 케이블 러그, 튜브형 케이블 러그, 단자대 핀, 병렬
및 직렬 커넥터

- 라쳇의 정교한 압착
- 오작동 시 풀림 기능

일반 주문 데이터

유형	HTN 21	버전	
주문 번호	9014610000	압착 공구, 접점용 압착 공구, 0.5mm ² , 6mm ² , 인덴트 압착	
GTIN (EAN)	4008190152734		
수량	1 ST		