

ACT20P-PRO DCDC II-S

Weidmüller Interface GmbH & Co. KG
 Klingenbergstraße 26
 D-32758 Detmold
 Germany

www.weidmueller.com



ACT20P: 유연한 솔루션

- 정밀하고 기능이 뛰어난 신호 컨버터
- 릴리스 레버를 통한 간편한 조작

일반 주문 데이터

버전	아날로그 절연 증폭기, 24...230 V AC/DC 전원 공급, 입력: I/U 범용, 출력: I/U 범용
주문 번호	1481970000
유형	ACT20P-PRO DCDC II-S
GTIN (EAN)	4050118291032
수량	1 items

ACT20P-PRO DCDC II-S

Weidmüller Interface GmbH & Co. KG
Klingenbergstraße 26
D-32758 Detmold
Germany

www.weidmueller.com

기술 데이터

승인

인증	CCCEX; CE; CULUS; CULUSEX; DEMKOATEX; DETNORVER; IECEXULD
인증 사항	CULUS;
승인	



ROHS	준수
UL File Number Search	UL 웹사이트
인증 번호(cULus)	E314307
인증 번호 (cULusEX)	E345958

치수 및 중량

깊이	113.7 mm	깊이 (인치)	4.4764 inch
높이	119.2 mm	높이 (인치)	4.6929 inch
너비	12.5 mm	폭 (인치)	0.4921 inch
순중량	130 g		

온도

보관 온도	-40 °C...85 °C	작동 온도	-20 °C...60 °C
작동 온도에서 습도	0 ~ 95 % (응결 없음)	습도	5 ~ 95%, 응결 없음

장애 확률

SIL(IEC 61508 준수)	없음	MTBF	76 a
-------------------	----	------	------

환경 제품 규정 준수

RoHS 준수 상태	준수, 예외 존재
RoHS 면제(해당되거나 알려진 경우)	7a, 7cl
REACH SVHC	Lead 7439-92-1
SCIP	2f6dd957-421a-46db-a0c2-cf1609156924

입력

센서	4선 센서 (자체 에너지 공급 포함)	수량 입력	1
입력 전압	구성 가능, ±40 mV...±300 V, 최저 측정 범위 40 mV, (Example: 0...+40 mV or -40...0 mV or -20...+20 mV or...), Measuring range, max: 300 V	입력 신호	전류 또는 전압 입력은 선택 가능
입력 전류	구성 가능, ±0.1mA...±100 mA, 측정 범위 최저 200 µA	입력 저항, 전압	≥ 1 MΩ
입력 저항, 전류	<5 mA: approx. 100 Ω; >5 mA: approx. 5 Ω		

ACT20P-PRO DCDC II-S

Weidmüller Interface GmbH & Co. KG
 Klingenbergstraße 26
 D-32758 Detmold
 Germany

www.weidmueller.com

기술 데이터

출력

부하 임피던스 전압	≥ 1 kΩ	부하 임피던스 전류	≤ 600 Ω
오프셋 전압	<10 mV	오프셋 전류	20 μA
유형	액티브 (전류원) 또는 패시브 (전류 싱크), 연결된 제어는 액티브/수동일 수 있습니다	출력 전압, 주	조정 가능, 0...±10 V
출력 전류	구성 가능, 0 ~ ±20 mA	차단 주파수(-3 dB)	> 10 kHz/ <10 Hz

디스플레이

디스플레이 값	전류 측정값, 구성 데이터	유형	도트 매트릭스 디스플레이 및 녹색 티커 텍스트
---------	----------------	----	---------------------------

일반 데이터

정확도	측정 범위의 <0.05 %	보호 등급	IP20
공급 전압	24...230 V DC ±20 %, 24...230 V AC ±10 % @ 48...62 Hz	스텝 반응 시간	≤50 μs
장착 레일	TS 35	전력 소비	≤2.3 W
온도 계수	≤0.01% 측정 범위/°C	공칭 소비 전력	2 VA
구성	DIP 스위치, 또는 디스플레이 및 푸시버튼을 통해	작동 고도	≤ 2000 m

절연 조정

임펄스 내전압	5 kV(1.2/50 μs)	EMC 표준	EN 61326-1
서지 전압 범주	II	오염 심각도	2
갈바닉 절연	3-웨이 아이솔레이터, 입력/출력/공급 간	절연 전압	4 kVeff, 입력/출력/전원 공급
정격 전압	600 V		

Ex 응용을 위한 데이터(ATEX)

마킹	II 3 G Ex nA IIC T4 Gc
----	------------------------

결선 데이터

결선 유형	스크류 결선	조임 토크, 최소	0.4 Nm
조임 토크, 최대	0.6 Nm	클램프 범위, 정격 결선	2.5 mm ²
클램프 범위, 최소	0.5 mm ²	클램프 범위, 최대	2.5 mm ²
결선 단면규격 AWG, 최소	AWG 26	결선 단면규격 AWG, 최대	AWG 12

부품 설명

제품 설명	범용 설정이 가능한 DC 절연 증폭기 ACT20P-PRO DCDC II는 아날로그 시그널을 절연 및 변환 아날로그 입력 시그널(전류 또는 전압)은 아날로그 출력 시그널(전력 또는 전압)으로 일직선으로 변환되며 전기적으로 절연 전원공급장치는 입력 및 출력으로부터 전기적으로 절연(3-웨이 절연). 속성 • 광범위한 범용 전력공급 • DIP 스위치 또는 제어 버튼을 사용한 LED 디스플레이로 범용 설정 가능 • 액티브 또는 패시브 시그널 출력 • 전면부 패널 LED에 작동 상태 표시 • 입력과 출력/전원 공급 간 3웨이 갈바닉 절연
-------	--

ACT20P-PRO DCDC II-S

Weidmüller Interface GmbH & Co. KG
Klingenbergstraße 26
D-32758 Detmold
Germany

www.weidmueller.com

기술 데이터

분류

ETIM 8.0	EC002653	ETIM 9.0	EC002653
ETIM 10.0	EC002653	ECLASS 14.0	27-21-01-20
ECLASS 15.0	27-21-01-20		

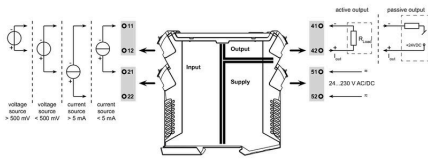
ACT20P-PRO DCDC II-S

Weidmüller Interface GmbH & Co. KG
 Klingenbergstraße 26
 D-32758 Detmold
 Germany

도면

www.weidmueller.com

결선



DIP switch setting for standard values

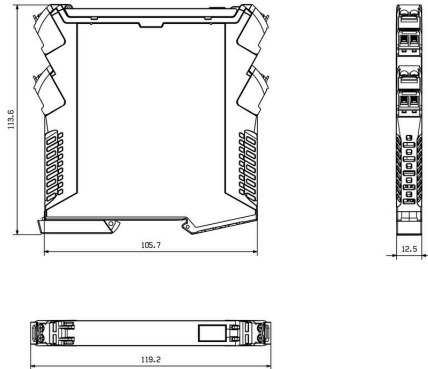
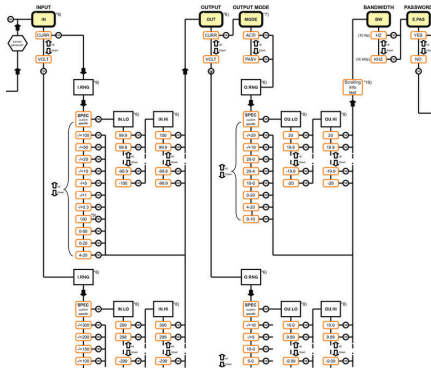
Input range	DIP switch			
	1	2	3	4
configuration via display				
-10...+10 V				
-5...+5V				
0...300 V				
0...100 V				
0...30 V				
0...10 V				
2...10 V				
0...5 V				
1...5 V				
0...150 mV				
0...60 mV				
-20...+20 mA				
0...20 mA				
4...20 mA				
reserved				

Output range	DIP switch			
	5	6	7	8
configuration via display				
-10...+10 V				
-5...+5V				
10...0 V *				
0...10 V				
2...10 V				
5...0 V *				
0...5 V				
1...5 V				
-20...+20 mA				
-10...+10 mA				
20...0 mA *				
0...20 mA				
20...4 mA *				
4...20 mA				
reserved				

■ = ON * Inverted output range. Output polarity must be reversed!

치수 도면

Configuration menu (part) universal input / output values



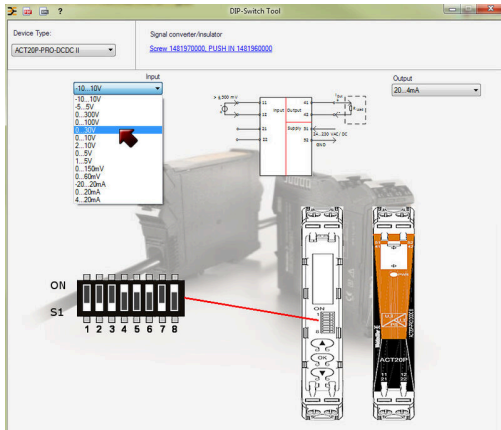
setting via display and push-buttons

ACT20P-PRO DCDC II-S

Weidmüller Interface GmbH & Co. KG
Klingenbergstraße 26
D-32758 Detmold
Germany

도면

www.weidmueller.com



example for DIP switch setting (with ACT20 tool)

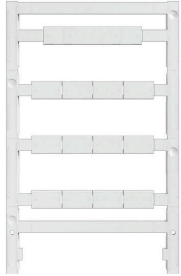
ACT20P-PRO DCDC II-S

Weidmüller Interface GmbH & Co. KG
 Klingenbergstraße 26
 D-32758 Detmold
 Germany

액세서리

www.weidmueller.com

블랭크



ESG는 실제 테스트를 거친 MultiCard 형식의 마커로, 수많은 잘 알려진 전기 장치에 사용할 수 있습니다. 따라서 고대비 형태의 고품질 장치 마킹이 가능합니다. Siemens, ABB, Beckhoff 등 다양한 제조사 장치용으로 다양한 유형의 제품이 마련되어 있습니다.

장점 요약:

- 범용 태그, 자체 접착식 또는 클립온 태그, 유형에 따라 다름
- 정렬된 장치(예: 회로 차단기)의 경우, 태그 레일에 클립핑할 수 있는 ESG 마커를 공급합니다.
- 사양에 따른 개별 레이저 품질 인쇄

맞춤 인쇄용: 귀하의 라벨링 사양에 대한 바이드물러의 라벨링 소프트웨어 M-Print PRO 또는 M-Print PRO Online(미설치)의 파일을 보내주십시오.

일반 주문 데이터

유형	ESG 8/13.5/43.3 SAI AU	버전
주문 번호	1912130000	ESG, 디바이스 마커 x 13.5 mm, PA 66, 컬러 코드: 투명, 플러그형
GTIN (EAN)	4032248541164	
수량	5 ST	
유형	ESG 6.6/11 BHZ 5.00/02	버전
주문 번호	1082490000	ESG, 디바이스 마커 x 11 mm, PA 66, 컬러 코드: 흰색, 플러그형
GTIN (EAN)	4032248845330	
수량	200 ST	