

제품 이미지



산업용 전자기기를 위한 미래 지향적 솔루션 , 배전반에 장착하기 위한 전자기기 인클로저는 전자기기 어셈블리를 배전반에 통합하는 데 매우 중요합니다. 민감한 부품을 보호하고 신뢰성 있는 연결을 보장합니다. 고품질 재료 덕분에 산업용 애플리케이션을 위한 장기적인 솔루션을 제공합니다.

장점:

유연성: 다양한 요건에 맞는 확장 가능한 솔루션

안전성: 전자기기 보호를 위한 견고한 디자인

효율성: 간편한 설치와 최적화된 결선 기술

모든 애플리케이션을 위한 하우징 솔루션:

당사의 포트폴리오에는 제어, 신호 변환 및 안전 애플리케이션을 위해 설계된 모듈방식 하우징(예: CH20M), 소형 하우징 및 프로파일 하우징이 포함됩니다. 이 하우징은 맞춤형 디자인, 쉬운 장착, 높은 연결 용량을 제공합니다.

사용자 지정:

표준 솔루션 외에도 디자인, 색상, 인쇄에 대한 맞춤 서비스를 제공합니다. 바이드물러 구성기를 사용하면 개별 디자인이 가능합니다.

당사 서비스:

프로젝트에 대한 전문적인 조언과 기술 지원을 제공해드립니다. 다운로드 영역에서 효율적인 통합을 위한 CAD 데이터, 데이터 시트, 설치 지침을 찾을 수 있습니다.

일반 주문 데이터

버전	후드, OMNIMATE 하우징 - 시리즈 CH20M 아게이트 그레이, 측면 요소 커버, 너비: 22.5 mm
주문 번호	1472830000
유형	CH20M AD SHL 5.00/04 AGY 3747
GTIN (EAN)	4050118279429
수량	50 items

기술 데이터

승인

ROHS	준수
------	----

치수 및 중량

깊이	15.2 mm	깊이 (인치)	0.5984 inch
높이	23.4 mm	높이 (인치)	0.9213 inch
너비	22.5 mm	폭 (인치)	0.8858 inch
순중량	1.61 g		

온도

주변 온도	-25 °C...85 °C	작동 온도 범위	-40...120 °C
습도	5 - 93 % 상대 습도, Tu = 40°C, 비응축		

환경 제품 규정 준수

RoHS 준수 상태	준수, 예외 미존재
REACH SVHC	0.1 wt% 이상의 SVHC 없음

재료 데이터

UL 94 가연성 등급	V-0	절연재	PA 66 GF 30
절연재 그룹	I	표면 마감	미처리
기본 재질	플라스틱	CTI(Comparative Tracking Index, 비교 추적 지수)	600 ≤ CTI

일반 데이터

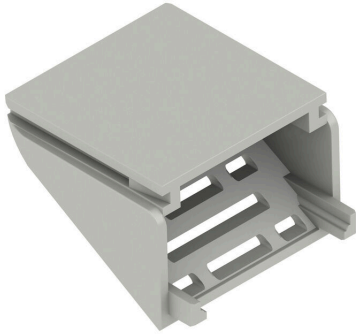
컬러 코드	아게이트 그레이	보호 등급	IP20(설치 상태)
컬러 차트(유사)	RAL 7038	캡슐화 옵션	아니요

분류

ETIM 8.0	EC001031	ETIM 9.0	EC001031
ETIM 10.0	EC001031	ECLASS 14.0	27-19-06-05
ECLASS 15.0	27-19-06-05		

도면

제품 이미지



치수 도면

