

제품 이미지



모듈방식 CH20M 하우징의 기본 요소는 여러 가지 장점을 제공하여 프로젝트에 탁월한 선택입니다. 버스 및 FE 연락처를 위한 특수 컷아웃이 있어 특히 유연하고 적응력이 뛰어납니다.

또 다른 장점은 하우징에 레이저 인쇄 옵션이 있어 높은 정밀도와 개별 디자인 옵션을 제공한다는 것입니다. 다양한 색상도 사용 가능하여 원하는 대로 하우징을 디자인할 수 있습니다.

CH20M 하우징은 표준 조립 레일에 적합하기 때문에 기존 시스템에 설치하고 통합하는 것이 더 쉽습니다.

일반 주문 데이터

버전	모듈형 하우징, OMNIMATE 하우징 - 시리즈 CH20M 아게이트 그레이, 베이스 요소, FE 접점의 멈춤쇠 컷 영역의 오목한 부분, 너비: 22.5 mm
주문 번호	<a href="#">1472800000</a>
유형	CH20M22 B FE AGY/BK 3747
GTIN (EAN)	4050118279337
수량	10 items

**CH20M22 B FE AGY/BK 3747**

**Weidmüller Interface GmbH & Co. KG**  
 Klingenbergstraße 26  
 D-32758 Detmold  
 Germany

www.weidmueller.com

기술 데이터

승인

ROHS 준수

치수 및 중량

깊이	108 mm	깊이 (인치)	4.252 inch
높이	109.3 mm	높이 (인치)	4.3031 inch
너비	22.5 mm	폭 (인치)	0.8858 inch
순중량	33.18 g		

온도

주변 온도	-25 °C...85 °C	작동 온도 범위	-40...120 °C
습도	5 - 93 % 상대 습도, Tu = 40°C, 비응축		

환경 제품 규정 준수

RoHS 준수 상태	준수, 예외 미존재		
REACH SVHC	0.1 wt% 이상의 SVHC 없음		

재료 데이터

UL 94 가연성 등급	V-0	절연재	PA 66 GF 30
절연재 그룹	I	표면 마감	미처리
기본 재질	플라스틱	CTI(Comparative Tracking Index, 비교 추적 지수)	600 ≤ CTI

일반 데이터

컬러 코드	아게이트 그레이	보호 등급	IP20(설치 상태)
장착 레일	TS 35	컬러 차트(유사)	RAL 7038
캡슐화 옵션	아니요		

조립품 속성

장착 어셈블리 암형 커넥터용 슬롯 수, 최대	6	PCB 개수, 최대	1
결선 수준 수, 최대	3	극 수, 최대	24
PCB의 콤포넌트 높이, 최대	16.1 mm	PCB 어셈블리 유형	양면

기계적 테스트

표준 부합	DIN EN 61373:1999 (충격 및 진동)	
시험 조건	하우징 5개 연속 설치, PCB에 추가 중량 200g	
인증된 액슬	X, Y, Z	
충격 시험	일반 시험 지침	모든 기계적 시험은 예시 설정 또는 관련 규정 관점에서 실시했습니다. 명시된 결과가 승인 관련 테스트를 대체하지는 않습니다. 단순히 지향값에 불과합니다.
	시험 카테고리	1
	액슬당 충격 수	양극 및 음극 방향 3개
	충격 지속 시간	30 ms
	가속 가로	30.00 m/s <sup>2</sup>
	가속 수직	30.00 m/s <sup>2</sup>
	가속 세로	50.00 m/s <sup>2</sup>
진동 시험	시험 카테고리	1B

**CH20M22 B FE AGY/BK 3747**

**Weidmüller Interface GmbH & Co. KG**  
 Klingenbergstraße 26  
 D-32758 Detmold  
 Germany

www.weidmueller.com

기술 데이터

시험 지속 시간	액슬당 5시간
효과적인 가속	7.9 m/s <sup>2</sup>

**열 테스트**

열 시험	일반 시험 지침	모든 열 시험은 예시 설정 또는 관련 규정 관점에서 실시했습니다. 명시된 결과가 승인 관련 테스트를 대체하지는 않습니다. 단순히 지향값에 불과합니다.
	시험 조건	하우징 3개 연속 설치 - 간격 없음
	시험 액슬	수평
	주변 온도	70 °C
	전력 방출, 최대	1.9 W

**부품 속성**

클립온풋 색상	검정	다음에 대한 대비로서 클립온풋 부분의 컷아웃	FE 접점은 포함되지 않았습니다!
결선 수준 수, 최대	3		

**디자인 - IN 요구 사항**

PCB 형태에 대한 공차	±0.1 mm	PCB 두께	1.6 mm
회로 보드 두께의 공차	±0.15 mm		

**개별화 옵션**

고객 맞춤 라벨 표시 가능	예	고객 특정적 주문 절차	다운로드 아래 지침 참조
대체 색상	요청 시 추가	처리 가능성	레이저 가공

**중요 참고 사항**

제품 정보	회로기판 윤곽, 제한 구역 및 그 외 회로기판 설계 관련 정보는 다운로드 섹션의 해당 수형 헤더 아래의 결선 기술 카테고리에서 확인하실 수 있습니다.
-------	-------------------------------------------------------------------------------------

**분류**

ETIM 8.0	EC001031	ETIM 9.0	EC001031
ETIM 10.0	EC001031	ECLASS 14.0	27-19-06-01
ECLASS 15.0	27-19-06-01		

도면

제품 이미지

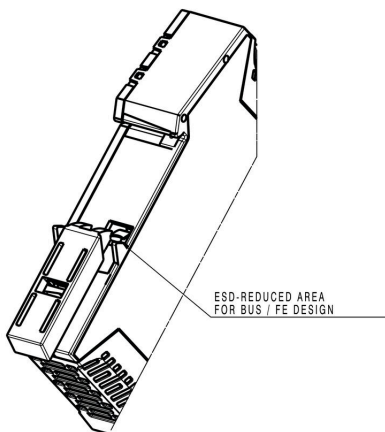
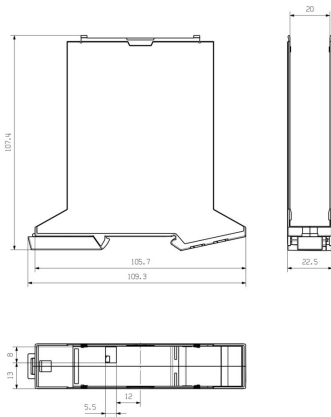


제품 장점



베이스 요소, FE 컷아웃 포함

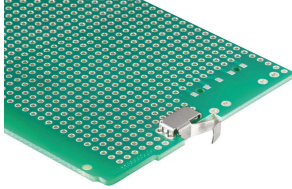
치수 도면



액세서리

www.weidmueller.com

FE 접점 - CH20M



기능적 안전 - 완전 통합 또는 단순 장착 선택 사항인 "CH20M FE" 연결은 기능적 접지를 위한 조립 레일 접촉을 통해 시스템에 최적의 보호 기능을 제공합니다.

6mm 하우징에 미리 조립된 기능성 접지 단자는 전자기기 실드를 조립 레일에 안정적으로 연결할 수 있도록 해줍니다. 리플로우 공정을 통해 12.5~67.5mm의 하우징에 기능성 접지 접촉부를 사용할 수 있습니다.

일반 주문 데이터

유형	CH20M FE 12-67 1.5SN RL	버전
주문 번호	<a href="#">1189370000</a>	전자 부품 하우징, 액세서리, THT/THR 용접 결선, 5.00 mm, 극 수: 1, 솔더 핀 길이(l): 1.5 mm, 주석 도금, 은회색, Tape
GTIN (EAN)	4032248972715	
수량	750 ST	
유형	CH20M FE 12-67 3.2SN RL	버전
주문 번호	<a href="#">1264240000</a>	전자 부품 하우징, 액세서리, THT/THR 용접 결선, 5.00 mm, 극 수: 1, 솔더 핀 길이(l): 3.2 mm, 주석 도금, 회색, Tape
GTIN (EAN)	4050118073997	
수량	750 ST	