

TIA F10

Weidmüller Interface GmbH & Co. KG  
 Klingenbergstraße 26  
 D-32758 Detmold  
 Germany

www.weidmueller.com

제품 이미지



그림과 유사

더 좁은 공간을 이용한 더 신속한 신호 배선 배선 시간을 단축하기 위해 제어 시스템과 인터페이스 레벨 사이에 선조립 케이블을 사용하며 이 케이블은 TERMSERIES 어댑터에 간단히 연결됩니다. 이로 인해 전기 분전반의 처리량 시간이 현저히 감소했습니다. 이 어댑터는 범용이며 윤곽이 유사한 TERMSERIES 제품과 연계하여 진정한 공간 이점을 제공합니다.

- 사전 조립된 케이블로 플러그앤플레이 개념을 적용해 배선 소요 시간 절감
- TERMSERIES의 입력부 및 출력부에 적용 가능
- 플러스 스위칭과 마이너스 스위칭 논리 적용 가능
- 여타 TERMSERIES 제품들에 맞는 범용 사이즈로 높은 공간 절약 이점 제공

일반 주문 데이터

버전	TERMSERIES, 어댑터, DIN EN 60603-13 표준에 따른 10-폴 플러그, 긴 잠금 레버, 신호 경로 개수: 8, 정격 전압 DC : 24 V, 신호 경로당 정격 전류: 125 mA
주문 번호	<a href="#">1463520000</a>
유형	TIA F10
GTIN (EAN)	4050118323535
수량	1 items

### 기술 데이터

#### 승인

승인



ROHS	준수
UL File Number Search	<a href="#">UL 웹사이트</a>
인증 번호(cULus)	E141197

#### 치수 및 중량

깊이	62 mm	깊이 (인치)	2.4409 inch
높이	43 mm	높이 (인치)	1.6929 inch
너비	51 mm	폭 (인치)	2.0079 inch
순중량	49.35 g		

#### 온도

보관 온도	-40 °C...85 °C	주변 온도	-40 °C...60 °C
작동 온도		습도	5...95%(실내), TU = 40°C, 비응축

#### 환경 제품 규정 준수

RoHS 준수 상태	준수, 예외 존재
RoHS 면제(해당되거나 알려진 경우)	7cl
REACH SVHC	0.1 wt% 이상의 SVHC 없음

#### 공급

공급 전압	24 V DC ± 20 %	상태 디스플레이	녹색 LED
-------	----------------	----------	--------

#### 신호

정격 전압 DC	24 V	DC 최대 전압	30 V
신호 경로당 정격 전류	125 mA	신호 경로당 전류, 최대	1 A
신호 전체의 전류 총합, 최대	1 A	신호 경로 개수	8

#### 일반 데이터

컬러 코드	검정	
UL94 가연성 등급 구성요소	구성요소	하우징
	UL94 가연성 등급	V-0

#### 절연 조정

정격 전압	32 V	오염 심각도	2
서지 전압 범주	III	임펄스 내전압	1.5 kV
보호 등급	IP20(설치 상태)		

#### 인증/표준의 추가 세부 사항

인증 번호(DNV)	TAA00001E5	인증 번호(cULus)	E141197
------------	------------	--------------	---------

## 기술 데이터

### 결선 데이터 (공급)

와이어 결선 방식	PUSH IN	단자대 수	4 (+,+, -, -)
클램프 범위, 정격 결선, 최소	0.13 mm <sup>2</sup>	클램프 범위, 정격 결선, 최대	1.5 mm <sup>2</sup>
블레이드 크기 (전원측)	0.6 x 3.5 mm		

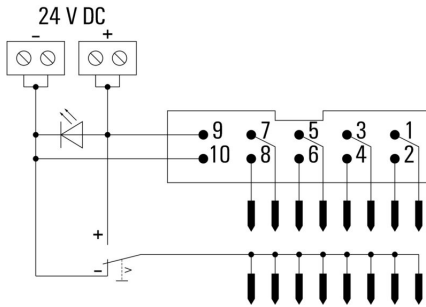
### 결선 데이터 (신호)

플러그 타입	DIN EN 60603-13 표준에 따른 10-폴 플러그, 긴 잠금 레버
--------	--

### 분류

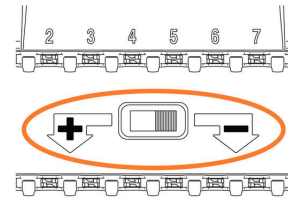
ETIM 8.0	EC002780	ETIM 9.0	EC002780
ETIM 10.0	EC002780	ECLASS 14.0	27-14-11-52
ECLASS 15.0	27-14-11-52		

배선도



사용 예

Function of potential switch



The potential switch, located between contact rows of TERM SERIES adapter, is used to switch the potential of the lower contact row to "+" or "-" potential of supply voltage.

사용 예

Installation note for adapter on input

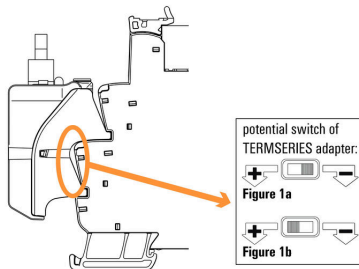
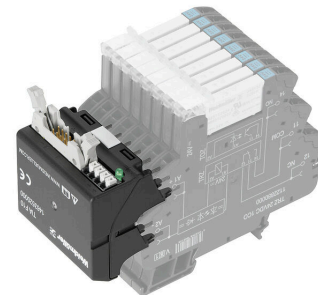


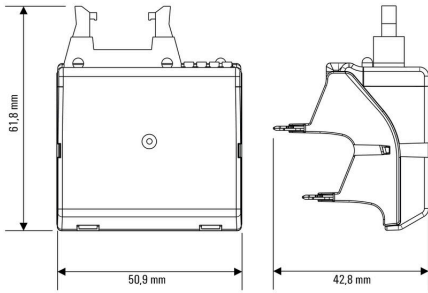
Figure 1a: Using adapter with positive-switching logic: switch potential switch at adapter to "-" position, installation recommended on **24 V DC** input (A1/A2).

Figure 1b: Using adapter with negative-switching logic: switch potential switch at adapter to "+" position, **must** be installed on **24 V UC** input (A1/A2).

사용 예

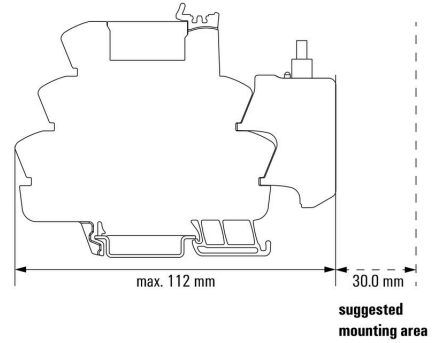


**Dimensional drawing**



**Dimensional drawing**

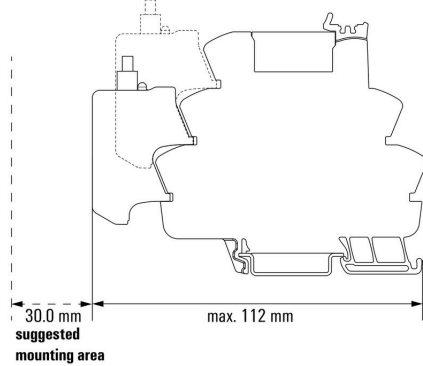
Mounting adapter on input of TERMSERIES socket



Mounting of the adapter on the input side of the TERMSERIES socket

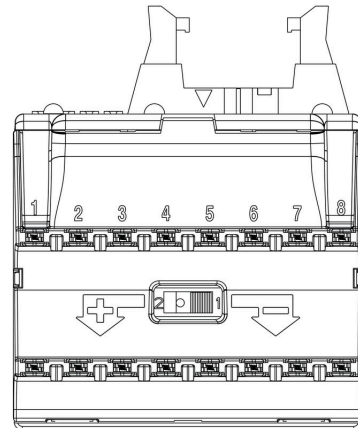
**Dimensional drawing**

Mounting adapter on output of TERMSERIES socket



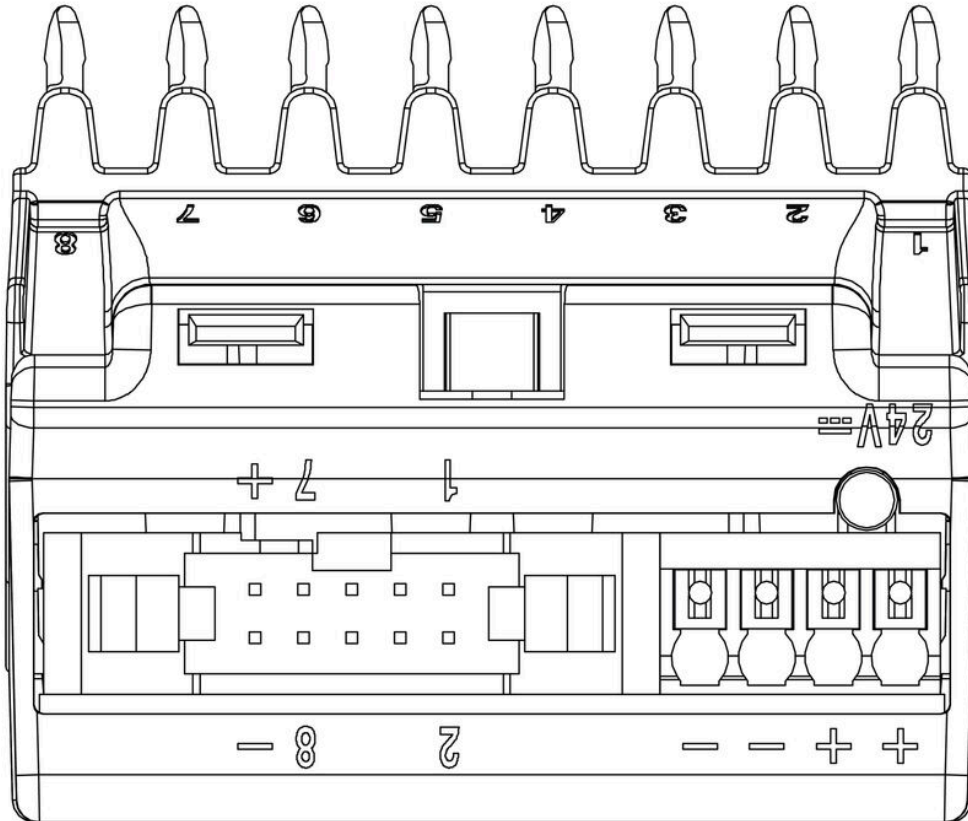
Mounting of the adapter on the output side of the TERMSERIES socket

**Miscellaneous**



Front view

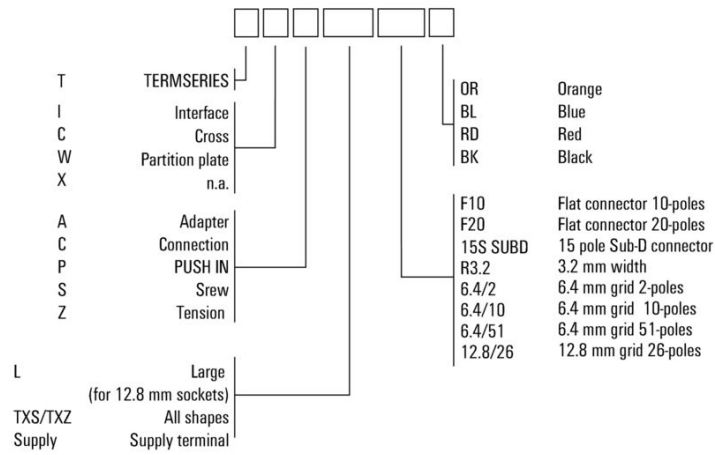
Miscellaneous



Top view

기타

Type code TERMSERIES accessories



유형 코드

## TIA F10

**Weidmüller Interface GmbH & Co. KG**  
 Klingenbergstraße 26  
 D-32758 Detmold  
 Germany

## 액세서리

www.weidmueller.com

### 블랭크



WS 마커는 W 시리즈 커넥터에 매우 적합합니다. WS 태그는 시스템 호환 덕분에 I 시리즈 및 Z 시리즈에서도 사용할 수 있습니다. 마킹 면적이 넓기 때문에 긴 문자열은 물론 여러 줄의 텍스트도 인쇄할 수 있습니다. WS 마커는 긴 맞춤형 문자열이 포함된 라벨에 이상적입니다. 입증된 MultiCard 형식을 사용하기 때문에 PrintJet CONNECT 또는 Plotter를 사용한 인쇄가 가능합니다.

- 스트립 형태로 또는 하나씩 부착 가능
- 입증된 MultiCard 형식의 마커

맞춤 인쇄용: 귀하의 라벨링 사양에 대한 바이드물러의 라벨링 소프트웨어 M-Print PRO 또는 M-Print PRO Online(미설치)의 파일을 보내주십시오.

### 일반 주문 데이터

유형	WS 10/6 MC M NE GE	버전
주문 번호	<a href="#">1917430000</a>	WS, 단자대 마커, 10 x 6 mm, 피치(mm)(P): 6.00 Weidmueller, Allen-Bradley, 노란색
GTIN (EAN)	4032248551637	
수량	600 ST	
유형	WS 10/6 MC M NE GN	버전
주문 번호	<a href="#">1917420000</a>	WS, 단자대 마커, 10 x 6 mm, 피치(mm)(P): 6.00 Weidmueller, Allen-Bradley, 녹색
GTIN (EAN)	4032248551620	
수량	600 ST	
유형	WS 10/6 M MC NE WS	버전
주문 번호	<a href="#">1818400000</a>	WS, 단자대 마커, 10 x 6 mm, 피치(mm)(P): 6.00 Weidmueller, Allen-Bradley, 흰색
GTIN (EAN)	4032248310876	
수량	600 ST	
유형	WS 10/6 MC NE WS	버전
주문 번호	<a href="#">1828450000</a>	WS, 단자대 마커, 10 x 6 mm, 피치(mm)(P): 6.00 Weidmueller, Allen-Bradley, 흰색
GTIN (EAN)	4032248350513	
수량	600 ST	
유형	WS 12/6 MC NE BL	버전
주문 번호	<a href="#">1773551693</a>	WS, 단자대 마커, 12 x 6 mm, 피치(mm)(P): 6.00 Weidmueller, Allen-Bradley, 파란색
GTIN (EAN)	4032248143269	
수량	600 ST	
유형	WS 12/6 MC NE GE	버전
주문 번호	<a href="#">1773551687</a>	WS, 단자대 마커, 12 x 6 mm, 피치(mm)(P): 6.00 Weidmueller, Allen-Bradley, 노란색
GTIN (EAN)	4032248141937	
수량	600 ST	
유형	WS 12/6 MC NE RT	버전
주문 번호	<a href="#">1773551686</a>	WS, 단자대 마커, 12 x 6 mm, 피치(mm)(P): 6.00 Weidmueller, Allen-Bradley, 빨간색
GTIN (EAN)	4032248141920	
수량	600 ST	
유형	WS 12/6 MC NE WS	버전
주문 번호	<a href="#">1609900000</a>	WS, 단자대 마커, 12 x 6 mm, 피치(mm)(P): 6.00 Weidmueller, Allen-Bradley, 흰색
GTIN (EAN)	4008190203467	
수량	600 ST	

WS 12/6



WS/ DEK

MultiMark 단자대 마커는 2개의 구성 요소로 만들어진 혁신적 복합재를 사용합니다. 마커의 경질 하단부는 커넥터에 안전하게 고정됩니다. 표면을 탄성 소재로 마감하여 장착이 간편합니다. 특수 천공된 재질을 사용해 스트립은 간격에 발생하는 약간의 편차를 수용할 수 있도록 늘어납니다(이 편차는 늘어나는 경향이 있으며, 특히 긴 단자대 블록일 경우 그 정도가 큼). 추가 장점: 표면 재질은 탁월한 인쇄 적성으로 인해 내구성 및 내마모성이 뛰어난 라벨링을 보장합니다. 300 dpi의 인쇄 해상도로 가독성이 매우 좋은 글자를 출력합니다.

MultiMark 사용 혜택

- 바이드몰러 모듈형 단자대 블록에 호환 사용 가능
- 견고하고 내구성이 우수한 인쇄
- 연속 스트립으로 설치 시간 절감
- 혁신적 복합소재 사용으로 간편한 장착
- 최적의 가독성을 위한 대형의 라벨 입력란
- 제조사 독립성으로 인한 높은 수준의 유연성

일반 주문 데이터

유형	WS 12/6 MM WS	버전	
주문 번호	<a href="#">2007200000</a>		WS, 단자대 마커, 12 x 6 mm, Weidmueller, 흰색
GTIN (EAN)	4050118391886		
수량	600 ST		