



FrontCom® Vario는 단 하나의 프레임에 여러 기능들을 통합시켰습니다. 이 시스템은 설치가 간편하며, 다양한 데이터, 신호 및 전원 모듈 선택이 가능합니다. 매우 컴팩트한 디자인 외에도, FrontCom® Vario는 고유한 여러 제품특성을 제공해 귀하의 프로젝트 계획과 작업을 안전하고 신속하게 처리하며 미래에도 경쟁력을 유지하도록 만들어 줄 것입니다. 뿐만 아니라, FrontCom® Vario 시스템은 최고의 내충격성을 제공하며 IP 65 보호등급 요건을 완벽히 충족하는 매력적인 외관의 하우징 디자인을 자랑합니다.

일반 주문 데이터

버전	FrontCom, 인서트 전력 US, 유형 B, 소켓, US
주문 번호	1450800000
유형	IE-FCI-PWS-US
GTIN (EAN)	4050118255638
수량	1 items

기술 데이터

승인

승인



ROHS	준수
UL File Number Search	UL 웹사이트
인증 번호(UR)	E479233
인증 번호(cURus)	E340886

치수 및 중량

순중량	10.76 g
-----	---------

온도

보관 온도	작동 온도	-20 °C...85 °C
설치 온도		

환경 제품 규정 준수

RoHS 준수 상태	준수, 예외 미존재
REACH SVHC	0.1 wt% 이상의 SVHC 없음

일반 데이터

보호 등급	IP20(전면)	인서트 유형	인서트 전력 US
커넥터 면	유형 B		

전기 속성

접점 저항	≤ 30 mΩ	절연 저항	≥ 100 MΩ @ 500 V DC
-------	---------	-------	---------------------

일반 표준

인증 번호(cURus)	E340886	인증 번호(DNV)	TAA000022B
인증 번호(UR)	E479233		

기술 데이터

접점 저항	≤ 30 mΩ	정격 전압(AC)	125 V
하우징 기본 재질	PA 66	절연 저항	≥ 100 MΩ @ 500 V DC
정격 전류	15 A		

클램프 가능 커넥터

결선 유형	용접 결선, FS 4.8 x 0.8	도체 결선 단면적, 유연(와이어 및 페룰 미채용)	...
도체 결선 단면적, 매우 유연(와이어 및 페룰 미채용)	...	도체 결선 단면적, 경직	...
도체 결선 단면적, 유연(와이어 및 페룰 채용)	...	도체 결선 단면적, 매우 유연(와이어 및 페룰 채용)	...

중요 참고 사항

제품 정보	미국용 소켓의 경우 핑거 세이프가 필수입니다(부속품 1491920000 또는 1450820000)
-------	--

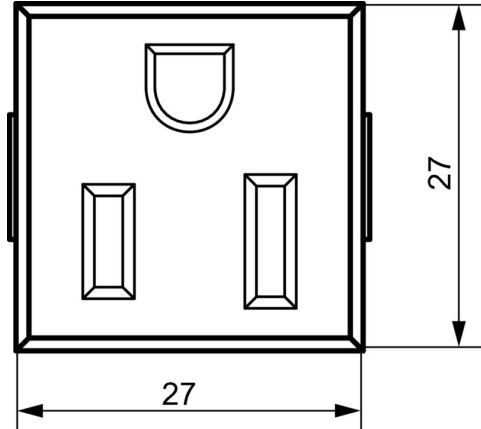
기술 데이터

분류

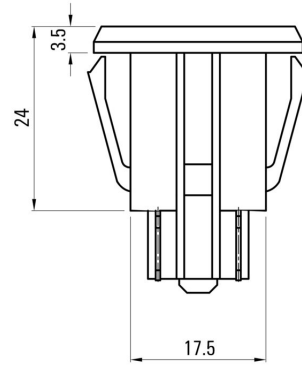
ETIM 8.0	EC001121	ETIM 9.0	EC001121
ETIM 10.0	EC001121	ECLASS 14.0	27-18-28-92
ECLASS 15.0	27-18-28-92		

도면

치수 도면



치수 도면



액세서리

차폐



FrontCom® Vario는 단 하나의 프레임에 여러 기능들을 통합시켰습니다. 이 시스템은 설치가 간편하며, 다양한 데이터, 신호 및 전원 모듈 선택이 가능합니다. 매우 컴팩트한 디자인 외에도, FrontCom® Vario는 고유한 여러 제품특성을 제공해 귀하의 프로젝트 계획과 작업을 안전하고 신속하게 처리하며 미래에도 경쟁력을 유지하도록 만들어 줄 것입니다. 뿐만 아니라, FrontCom® Vario 시스템은 최고의 내충격성을 제공하며 IP 65 보호등급 요건을 완벽히 충족하는 매력적인 외관의 하우징 디자인을 자랑합니다.

일반 주문 데이터

유형	IE-FC-SP-PWU/2ST	버전	
주문 번호	1450620000	FrontCom, 인서트 플레이트, 차폐	
GTIN (EAN)	4050118255270		
수량	1 ST		

비차폐



FrontCom® Vario는 단 하나의 프레임에 여러 기능들을 통합시켰습니다. 이 시스템은 설치가 간편하며, 다양한 데이터, 신호 및 전원 모듈 선택이 가능합니다. 매우 컴팩트한 디자인 외에도, FrontCom® Vario는 고유한 여러 제품특성을 제공해 귀하의 프로젝트 계획과 작업을 안전하고 신속하게 처리하며 미래에도 경쟁력을 유지하도록 만들어 줄 것입니다. 뿐만 아니라, FrontCom® Vario 시스템은 최고의 내충격성을 제공하며 IP 65 보호등급 요건을 완벽히 충족하는 매력적인 외관의 하우징 디자인을 자랑합니다.

일반 주문 데이터

유형	IE-FC-IP-PWU/2ST	버전	
주문 번호	1450700000	FrontCom, 인서트 플레이트, 비차폐	
GTIN (EAN)	4050118255607		
수량	1 ST		
유형	IE-FC-IP-PWU/1ST/CB	버전	
주문 번호	1543710000	FrontCom, 인서트 플레이트, 비차폐	
GTIN (EAN)	4050118348927		
수량	1 ST		