

**IE-FC-SFP-KEY2**

**Weidmüller Interface GmbH & Co. KG**  
 Klingenbergstraße 26  
 D-32758 Detmold  
 Germany

www.weidmueller.com



FrontCom® Vario는 단 하나의 프레임에 여러 기능들을 통합시켰습니다. 이 시스템은 설치가 간편하며, 다양한 데이터, 신호 및 전원 모듈 선택이 가능합니다. 매우 컴팩트한 디자인 외에도, FrontCom® Vario는 고유한 여러 제품특성을 제공해 귀하의 프로젝트 계획과 작업을 안전하고 신속하게 처리하며 미래에도 경쟁력을 유지하도록 만들어 줄 것입니다. 뿐만 아니라, FrontCom® Vario 시스템은 최고의 내충격성을 제공하며 IP 65 보호등급 요건을 완벽히 충족하는 매력적인 외관의 하우징 디자인을 자랑합니다.

**일반 주문 데이터**

|            |                                     |
|------------|-------------------------------------|
| 버전         | FrontCom, 단일 프레임, 플라스틱 커버, 열쇠로 잠금가능 |
| 주문 번호      | <a href="#">1450520000</a>          |
| 유형         | IE-FC-SFP-KEY2                      |
| GTIN (EAN) | 4050118255232                       |
| 수량         | 1 items                             |

기술 데이터

승인

승인



ROHS 준수

치수 및 중량

|          |         |          |             |
|----------|---------|----------|-------------|
| 길이       | 27.5 mm | 길이 (인치)  | 1.0827 inch |
| 높이       | 134 mm  | 높이 (인치)  | 5.2756 inch |
| 너비       | 67 mm   | 폭 (인치)   | 2.6378 inch |
| 벽 두께, 최소 | 1 mm    | 벽 두께, 최대 | 5 mm        |
| 순중량      | 332 g   |          |             |

온도

|       |       |                |
|-------|-------|----------------|
| 보관 온도 | 작동 온도 | -40 °C...70 °C |
| 설치 온도 |       |                |

환경 제품 규정 준수

|            |                     |
|------------|---------------------|
| RoHS 준수 상태 | 준수, 예외 미존재          |
| REACH SVHC | 0.1 wt% 이상의 SVHC 없음 |

일반 데이터

|        |                           |       |               |
|--------|---------------------------|-------|---------------|
| 제품 유형  | 단일 프레임, 플라스틱 커버, 열쇠로 잠금가능 | 보호 등급 | IP65, (폐쇄 상태) |
| 프레임 자재 | 아연 주조                     | 커버 재질 | 폴리카보네이트 PC    |

일반 표준

|            |            |
|------------|------------|
| 인증 번호(DNV) | TAA000022B |
|------------|------------|

분류

|             |             |             |             |
|-------------|-------------|-------------|-------------|
| ETIM 8.0    | EC001031    | ETIM 9.0    | EC001031    |
| ETIM 10.0   | EC001031    | ECLASS 14.0 | 27-18-28-92 |
| ECLASS 15.0 | 27-18-28-92 |             |             |

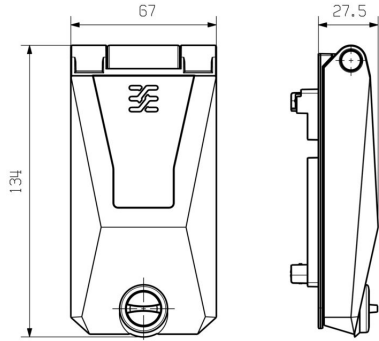
IE-FC-SFP-KEY2

Weidmüller Interface GmbH & Co. KG  
Klingenbergstraße 26  
D-32758 Detmold  
Germany

www.weidmueller.com

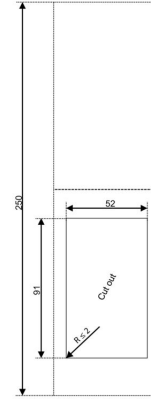
도면

치수 도면



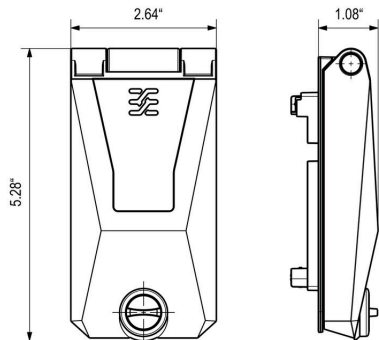
단위: mm

설치 단면



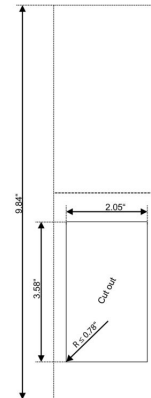
단위: mm

치수 도면



단위: in

설치 단면



단위: in

IE-FC-SFP-KEY2

Weidmüller Interface GmbH & Co. KG  
Klingenbergstraße 26  
D-32758 Detmold  
Germany

액세서리

www.weidmueller.com

FrontCom Vario용 액세서리



일반 주문 데이터

|            |                            |                         |  |
|------------|----------------------------|-------------------------|--|
| 유형         | IE-FC-PWPC                 | 버전                      |  |
| 주문 번호      | <a href="#">1450820000</a> | FrontCom, 접촉 보호, 단일 프레임 |  |
| GTIN (EAN) | 4050118255584              |                         |  |
| 수량         | 1 ST                       |                         |  |

빈, 접착식 받침



SM은 제어 및 시그널 발생 장치를 라벨링하기 위한 MultiCard 마커입니다. 태그는 캐리어에 클립핑되거나 태그에 이미 부착되어 있는 접착 필름을 통해 고정됩니다. PrintJet CONNECT 또는 Plotter 마킹 시스템을 사용해 맞춤형 태그를 만들 수 있습니다.

- 사용자가 필요에 맞게 신속하게 태그를 만들 수 있습니다
- 고가의 표준 태그를 비축할 필요가 없습니다
- 각인 대신 PrintJet을 사용하는 경우 내구성이 뛰어난 인쇄 품질이 가능합니다
- 극한 조건에 사용하는 경우 ETO SM 보호 필름을 권장합니다
- 홀더는 Siemens, ABB, Moeller 및 Télémécanique의 22mm 또는 30mm 직경 푸시 버튼에 사용할 수 있습니다

맞춤 인쇄용: 귀하의 라벨링 사양에 대한 바이드뮐러의 라벨링 소프트웨어 M-Print PRO 또는 M-Print PRO Online(미설치)의 파일을 보내주시시오.

일반 주문 데이터

|            |                            |                                     |  |
|------------|----------------------------|-------------------------------------|--|
| 유형         | SM 27/18 K MC NE WS        | 버전                                  |  |
| 주문 번호      | <a href="#">1707270000</a> | SwitchMark, 디바이스 마커, 18 x 27 mm, 흰색 |  |
| GTIN (EAN) | 4008190925116              |                                     |  |
| 수량         | 80 ST                      |                                     |  |
| 유형         | SM 27/18 K MC NE SI        | 버전                                  |  |
| 주문 번호      | <a href="#">1713760000</a> | SwitchMark, 디바이스 마커, 18 x 27 mm, 은색 |  |
| GTIN (EAN) | 4008190331177              |                                     |  |
| 수량         | 80 ST                      |                                     |  |
| 유형         | SM 27/18 K MC NE GR        | 버전                                  |  |
| 주문 번호      | <a href="#">1073340000</a> | SwitchMark, 디바이스 마커, 18 x 27 mm, 회색 |  |
| GTIN (EAN) | 4032248831425              |                                     |  |
| 수량         | 80 ST                      |                                     |  |

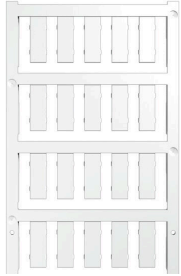
## IE-FC-SFP-KEY2

**Weidmüller Interface GmbH & Co. KG**  
 Klingenbergstraße 26  
 D-32758 Detmold  
 Germany

www.weidmueller.com

### 액세서리

#### 블랭크



ESG는 실제 테스트를 거친 MultiCard 형식의 마커로, 수많은 잘 알려진 전기 장치에 사용할 수 있습니다. 따라서 고대비 형태의 고품질 장치 마킹이 가능합니다. Siemens, ABB, Beckhoff 등 다양한 제조사 장치용으로 다양한 유형의 제품이 마련되어 있습니다.

장점 요약:

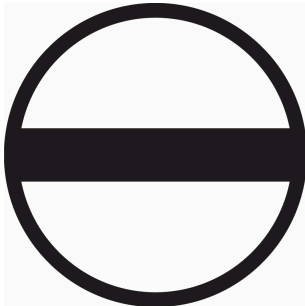
- 범용 태그, 자체 접착식 또는 클립온 태그, 유형에 따라 다름
- 정렬된 장치(예: 회로 차단기)의 경우, 태그 레일에 클립핑할 수 있는 ESG 마커를 공급합니다.
- 사양에 따른 개별 레이저 품질 인쇄

맞춤 인쇄용: 귀하의 라벨링 사양에 대한 바이드물러의 라벨링 소프트웨어 M-Print PRO 또는 M-Print PRO Online(미설치)의 파일을 보내주십시오.

#### 일반 주문 데이터

|            |                            |    |  |
|------------|----------------------------|----|--|
| 유형         | ESG 7/20 SIRIUS MC NE WS   | 버전 |  |
| 주문 번호      | <a href="#">1736181044</a> |    | ESG, 디바이스 마커 x 20 mm, PA 66, 컬러 코드: 흰색, 플러그형 |
| GTIN (EAN) | 4008190985950              |    |  |
| 수량         | 200 ST                     |    |  |

#### 일자 스크류드라이버



블레이드가 둥근 일자 스크류드라이버 SD DIN 5265, ISO 2380/2, DIN 5264, ISO 2380/1에 따른 출력. ChromTop 팁, SoftFinish 그림

#### 일반 주문 데이터

|            |                            |    |                  |
|------------|----------------------------|----|------------------|
| 유형         | SDS 0.4X2.5X75             | 버전 |                  |
| 주문 번호      | <a href="#">9009030000</a> |    | 스크류드라이버, 스크류드라이버 |
| GTIN (EAN) | 4032248266944              |    |                  |
| 수량         | 1 ST                       |    |                  |

#### 십자 스크류드라이버 Pozidriv



십자 스크류드라이버, Pozidriv, SDK PZ DIN 5262, ISO 8764/2-PZ, ISO 8764/1-PZ에 따른 출력, ChromTop 팁, SoftFinish 그림

## IE-FC-SFP-KEY2

**Weidmüller Interface GmbH & Co. KG**  
 Klingenbergstraße 26  
 D-32758 Detmold  
 Germany

www.weidmueller.com

### 액세서리

#### 일반 주문 데이터

|            |                            |                  |  |
|------------|----------------------------|------------------|--|
| 유형         | SDK PZ1                    | 버전               |  |
| 주문 번호      | <a href="#">9008530000</a> | 스크류드라이버, 스크류드라이버 |  |
| GTIN (EAN) | 4032248056521              |                  |  |
| 수량         | 1 ST                       |                  |  |

#### FrontCom용 직사각형 분할 스탬프



바이드물러의 펀칭공구는 전기 캐비닛에 컷아웃을 만들 때 사용할 수 있는 최적의 솔루션입니다!

- PG 케이블 글랜드
- M 케이블 글랜드
- 특수 케이블 글랜드

#### 일반 주문 데이터

|            |                            |             |  |
|------------|----------------------------|-------------|--|
| 유형         | KOK 52 X 91                | 버전          |  |
| 주문 번호      | <a href="#">2008410000</a> | Sheet holes |  |
| GTIN (EAN) | 4050118394177              |             |  |
| 수량         | 1 ST                       |             |  |

### 공구



- 과압 밸브가 과부하 방지
- 실린더 헤드 각도 90°
- 꺾인 헤드를 360° 회전 가능
- 인체공학적 핸들 스트링이 자동 복귀
- 3회 스프릿으로 찌꺼기가 더 이상 걸리지 않습니다
- 고강도 알루미늄으로 만든 유압식 펀치(약 40% 중량 절감)
- 스테인리스 스틸 시트를 사용하면 서비스 수명이 크게 감소합니다

#### 일반 주문 데이터

|            |                            |             |  |
|------------|----------------------------|-------------|--|
| 유형         | IE-KO-HAT                  | 버전          |  |
| 주문 번호      | <a href="#">1966810000</a> | Sheet holes |  |
| GTIN (EAN) | 4032248659630              |             |  |
| 수량         | 1 ST                       |             |  |

## 액세서리

### FrontCom Vario용 액세서리



### 일반 주문 데이터

|            |                            |                           |  |
|------------|----------------------------|---------------------------|--|
| 유형         | IE-FC-KEY2                 | 버전                        |  |
| 주문 번호      | <a href="#">2066650000</a> | FrontCom, 보조키, 이중 프레임, 기타 |  |
| GTIN (EAN) | 4050118415056              |                           |  |
| 수량         | 1 ST                       |                           |  |