

**IE-FC-SFP-KNOB**

**Weidmüller Interface GmbH & Co. KG**  
 Klingenbergstraße 26  
 D-32758 Detmold  
 Germany

www.weidmueller.com



FrontCom® Vario는 단 하나의 프레임에 여러 기능들을 통합시켰습니다. 이 시스템은 설치가 간편하며, 다양한 데이터, 신호 및 전원 모듈 선택이 가능합니다. 매우 컴팩트한 디자인 외에도, FrontCom® Vario는 고유한 여러 제품특성을 제공해 귀하의 프로젝트 계획과 작업을 안전하고 신속하게 처리하며 미래에도 경쟁력을 유지하도록 만들어 줄 것입니다. 뿐만 아니라, FrontCom® Vario 시스템은 최고의 내충격성을 제공하며 IP 65 보호등급 요건을 완벽히 충족하는 매력적인 외관의 하우징 디자인을 자랑합니다.

**일반 주문 데이터**

버전	FrontCom, 단일 프레임, 플라스틱 커버, 제어 손잡이 로킹
주문 번호	<a href="#">1450510000</a>
유형	IE-FC-SFP-KNOB
GTIN (EAN)	4050118255454
수량	1 items

기술 데이터

승인

승인



ROHS 준수

치수 및 중량

길이	27.5 mm	길이 (인치)	1.0827 inch
높이	134 mm	높이 (인치)	5.2756 inch
너비	67 mm	폭 (인치)	2.6378 inch
벽 두께, 최소	1 mm	벽 두께, 최대	5 mm
순중량	322.53 g		

온도

보관 온도	작동 온도	-40 °C...70 °C
설치 온도		

환경 제품 규정 준수

RoHS 준수 상태	준수, 예외 미존재
REACH SVHC	0.1 wt% 이상의 SVHC 없음

일반 데이터

제품 유형	단일 프레임, 플라스틱 커버, 제어 손잡이 로킹	보호 등급	IP65, (폐쇄 상태)
프레임 자재	아연 주조	커버 재질	폴리카보네이트 PC

일반 표준

인증 번호(DNV)	TAA000022B
------------	------------

분류

ETIM 8.0	EC001031	ETIM 9.0	EC001031
ETIM 10.0	EC001031	ECLASS 14.0	27-18-28-92
ECLASS 15.0	27-18-28-92		

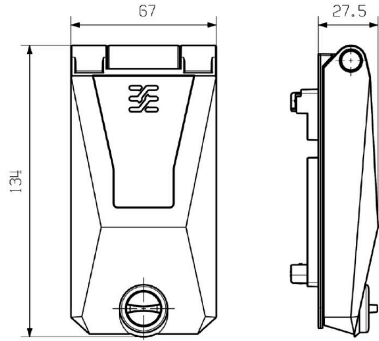
IE-FC-SFP-KNOB

Weidmüller Interface GmbH & Co. KG  
 Klingenbergstraße 26  
 D-32758 Detmold  
 Germany

www.weidmueller.com

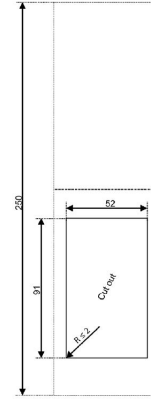
도면

치수 도면



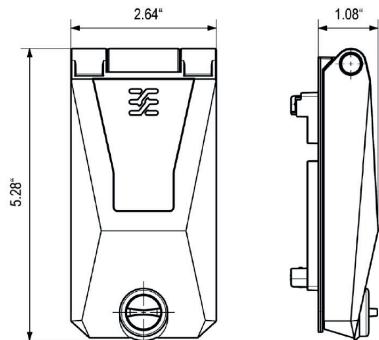
단위: mm

설치 단면



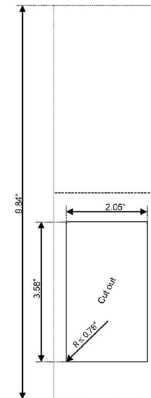
단위: mm

치수 도면



단위: in

설치 단면



단위: in