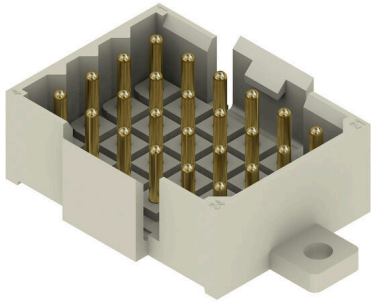


제품 이미지



PCB 응용을 위해 솔더 접점이 있는 사각형 플러그인 수형 및 암형 커넥터. 짝을 이루는 커넥터에서 몇 개 행과 크림프 접점을 사용하여 얻어진 높은 결선 밀도. 플러그인 커넥터는 코딩되어 짝을 이루는 커넥터에 잠길 수 있습니다. 판지 상자로 공급됨.

일반 주문 데이터

버전	PCB 플러그인 커넥터, 수형 헤더, 플랜지, THT 용접 결선, 5.00 mm, 극 수: 24, 180°, 솔더 핀 길이(l): 3.2 mm, 금도금, 회색(페블 그레이), 박스
주문 번호	1445800000
유형	RSV1,6 LSF24 GR 3,2 AU
GTIN (EAN)	4008190041670
수량	20 items
제품 데이터	IEC: 500 V / 14 A UL: 300 V / 10 A
패키징	박스

RSV1,6 LSF24 GR 3,2 AU

Weidmüller Interface GmbH & Co. KG
Klingenbergstraße 26
D-32758 Detmold
Germany

www.weidmueller.com

기술 데이터

승인

승인



ROHS	준수
UL File Number Search	UL 웹사이트
인증 번호(UR)	E92202

치수 및 중량

깊이	32.6 mm	깊이 (인치)	1.2835 inch
높이	11.8 mm	높이 (인치)	0.4646 inch
가장 낮은 버전의 높이	11.8 mm	너비	28.8 mm
폭 (인치)	1.1339 inch	순중량	10.8 g

환경 제품 규정 준수

RoHS 준수 상태	준수, 예외 존재
RoHS 면제(해당되거나 알려진 경우)	6c
REACH SVHC	Lead 7439-92-1
SCIP	68d3d3f5-e017-411e-997f-7ad2b75c9062

시스템 사양

제품군	OMNIMATE 시그널 - 시리즈 RSV	결선 유형	보드 결선
PCB에 장착	THT 용접 결선	피치(mm)(P)	5.00 mm
피치(인치)(P)	0.197 "	외향 엘보	180°
극 수	24	폴당 용접 핀 수	1
솔더 핀 길이(l)	3.2 mm	솔더핀 크기	d = 0.97 mm
솔더 구멍 직경(D)	1.3 mm	솔더 구멍 직경 공차(D)	+ 0,1 mm
L1(mm)	25.00 mm	L1(인치)	0.984 "
행 수	4	핀 시리즈 수량	4
DIN VDE 57 106에 따른 터치 안전 보호	손가락 터치 안전, 플러그	DIN VDE 0470에 따른 터치 안전 보호	IP20 플러그드
코딩 가능	예	플러깅 힘/폴, 최대	9 N
당기는 힘 / 폴, 최대	18 N		

자재 데이터

절연재	PA 66/6	컬러 코드	회색(페블 그레이)
컬러 차트(유사)	RAL 7032	절연재 그룹	I
CTI(Comparative Tracking Index, 비교 추적 지수)	≥ 600	Moisture Level (MSL)	
UL 94 가연성 등급	V-0	접점 재질	구리 합금
접점 표면	금도금	보관 온도, 최소	-40 °C
보관 온도, 최대	70 °C	작동 온도, 최소	-50 °C
작동 온도, 최대	100 °C	온도 범위, 설치, 최소	-25 °C
온도 범위, 설치, 최대	100 °C		

IEC 정격데이터

표준에 따라 시험완료	IEC 60664-1, IEC 61984	정격 전류, 극 수(Tu=20°C)	14 A
정격 전류, 최대 극 수(Tu=20°C)	10 A	정격 전류, 극 수(Tu=40°C)	12 A

RSV1,6 LSF24 GR 3,2 AU

Weidmüller Interface GmbH & Co. KG
 Klingenbergstraße 26
 D-32758 Detmold
 Germany

www.weidmueller.com

기술 데이터

정격 전류, 최대 극 수(Tu=40°C)	8.5 A	서지 전압 클래스 정격 전압 / 오염 등급 II/2	500 V
서지 전압 클래스 정격 전압 / 오염 등급 III/2	320 V	서지 전압 클래스 정격 전압 / 오염 등급 III/3	250 V
서지 전압 클래스 정격 임펄스 전압 / 오염 등급 II/2	2.5 kV	서지 전압 클래스 정격 임펄스 전압 / 오염 등급 III/2	2.5 kV
서지 전압 클래스 정격 임펄스 전압 / 오염 등급 III/3	4 kV	단시간 내전류 저항	3 x 1s, 120 A

CSA에 따른 정격 데이터

협회(CSA)	CSA	인증 번호(CSA)	53975-13
정격 전압(사용 그룹 C / CSA)	300 V	정격 전류(사용 그룹 C / CSA)	13 A
승인값 참조	사양은 최대값. 상세정보 - 승인서 참조		

UL 1059에 따른 정격 데이터

협회(UR)	UR	인증 번호(UR)	E92202
승인값 참조	사양은 최대값. 상세정보 - 승인서 참조		

패키징

패키징	박스	VPE 길이	180.00 mm
VPE 폭	110.00 mm	VPE 높이	47.00 mm

중요 참고 사항

IPC 준수	적합성: 본 제품은 국제 공인 표준 및 기준에 따라 개발, 제조 및 납품되고, 해당 데이터 시트에 명시된 보증 특성을 준수하며 IPC-A-610 "Class 2"에 따른 디자인 특성을 충족합니다. 본 제품에 대한 추가 클레임은 요청 시 검토할 수 있습니다.
참고 사항	<ul style="list-style-type: none"> • Additional variants on request • Rated current related to rated cross-section & min. No. of poles. • Spacing between rows: see hole layout • Rated data refer only to the component itself. Clearance and creepage distances to other components are to be designed in accordance with the relevant application standards. • Long term storage of the product with average temperature of 50 °C and maximum humidity 70%, 36 months

분류

ETIM 8.0	EC002637	ETIM 9.0	EC002637
ETIM 10.0	EC002637	ECLASS 14.0	27-46-02-01
ECLASS 15.0	27-46-02-01		

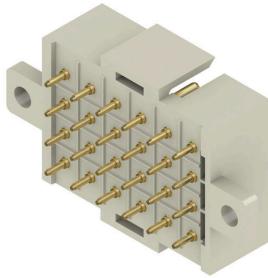
RSV1,6 LSF24 GR 3,2 AU

Weidmüller Interface GmbH & Co. KG
 Klingenbergstraße 26
 D-32758 Detmold
 Germany

www.weidmueller.com

도면

제품 이미지



Dimensional drawing



Graph



Graph



RSV1,6 LSF24 GR 3,2 AU

Weidmüller Interface GmbH & Co. KG
Klingenbergstraße 26
D-32758 Detmold
Germany

www.weidmueller.com

액세서리

코딩 부품



연결될 것으로 가정된 부분만 결선: 올바른 위치에 올바른 결선.
코딩 요소와 잠금 장치는 제조 공정 및 작동 중 연결 요소를 명확하게 구분합니다.
코딩 요소와 잠금 장치는 조립 전 또는 케이블 조립 단계에서 삽입됩니다. Weidmüller 대안: 납땜 전에 사전 코딩할 다양한 구성기를 사용한 온라인 구성.
회로 보드에서 올바르지 않은 조립과 결선 요소의 올바르지 않은 플래깅이 더 이상 일어나지 않습니다.
이점: 제조 동안 문제해결 과정이 없으며 사용자에게 의한 작동 오류가 없습니다.

일반 주문 데이터

유형	RSV1,6 KO	버전	
주문 번호	1567430000	PCB 플러그인 커넥터, 액세서리, 코딩 요소, 검정, 극 수: 1	
GTIN (EAN)	4008190169756		
수량	50 ST		