



### 일반 주문 데이터

버전	PCB 플러그인 커넥터, M12, Solder connection, Cat.6A / Class EA (ISO/IEC 11801 2010), IP67, 스크류된 경우, 리플로우 호환, 백패널 장착
주문 번호	<a href="#">1444650000</a>
유형	IE-PCBR2-M12X-S-180
GTIN (EAN)	4050118250060
수량	10 items

기술 데이터

승인

승인



ROHS	준수
UL File Number Search	<a href="#">UL 웹사이트</a>
인증 번호(cULus)	E316369

치수 및 중량

벽 두께, 최소	0.9 mm	벽 두께, 최대	2.5 mm
순중량	16 g		

온도

보관 온도		작동 온도	-40 °C...85 °C
설치 온도			

환경 제품 규정 준수

RoHS 준수 상태	준수, 예외 존재
RoHS 면제(해당되거나 알려진 경우)	6c
REACH SVHC	Lead 7439-92-1
SCIP	67cf1078-beca-4687-860b-dc475a6ec24a

PCB 플러그인 커넥터의 기술 데이터

극 수	8	코딩	X-코딩
공칭 전압	48 V	보호 등급	IP67, 스크류된 경우
접점 표면	금 도금 니켈	하우징 기본 재질	CuZn
결선 나사산	M12	절연 저항	100 MΩ
플러그 주기	≥ 100	접점 재질	구리 합금

일반 정보

극 수	8	결선 1	M12
결선 2	Solder connection	구성	리플로우 호환, 백패널 장착
하우징 기본 재질	CuZn	범주	Cat.6A / Class EA (ISO/IEC 11801 2010)
결선 나사산	M12	접점 재질	구리 합금
접점 표면	금 도금 니켈	차폐 재질	CuSn
차폐	360° 올라운드 인클로저	보호 등급	IP67, 스크류된 경우
플러그 주기	≥ 100		

중요 참고 사항

참고 사항	
-------	--

분류

ETIM 8.0	EC003568	ETIM 9.0	EC003568
ETIM 10.0	EC003568	ECLASS 14.0	27-44-01-10
ECLASS 15.0	27-44-01-10		

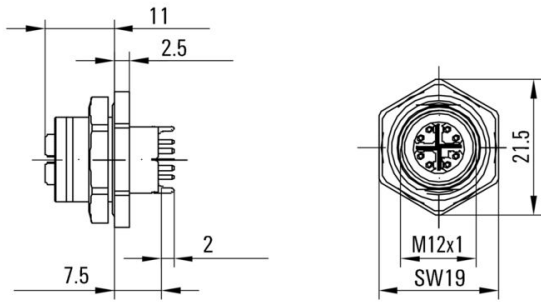
IE-PCBR2-M12X-S-180

Weidmüller Interface GmbH & Co. KG  
Klingenbergstraße 26  
D-32758 Detmold  
Germany

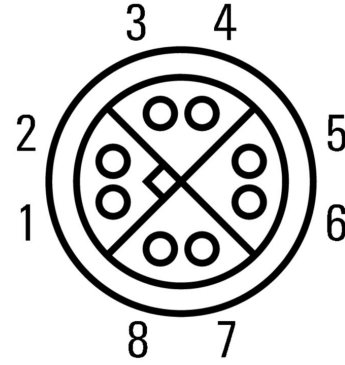
www.weidmueller.com

도면

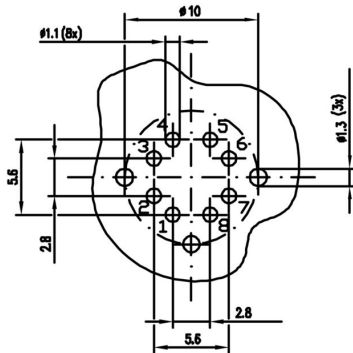
치수 도면



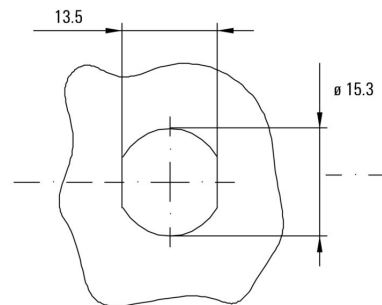
피닝



드릴링 템플릿



설치 단면



IE-PCBR2-M12X-S-180

Weidmüller Interface GmbH & Co. KG  
Klingenbergstraße 26  
D-32758 Detmold  
Germany

www.weidmueller.com

액세서리

Screwty® 케이블 그랜드 툴



어느 응용 분야에도 이상적인 공구  
Screwty®는 모든 공통 센서 및 액추에이터 케이블을 조이기 위한 이상적인 다목적 공구입니다. 접근이 어려운 라운드형 플러그도 Screwty®를 사용하여 접근할 수 있습니다. 과도한 힘을 주지 않고도 간단한 회전만으로 커넥터를 조이거나 풀 수 있습니다. Screwty®는 다른 제조사의 거의 모든 케이블과 플러그에 맞기 때문에(90% 이상) 독창적인 글로벌 솔루션입니다. Screwty®는 기존의 1/4" 어댑터가 있는 핸들로 구성되어 있습니다. 그러므로, 이 제품은 모든 크기에 사용가능합니다: M12 및 M8 라운드 플러그인 커넥터, M12F 및 M8F 맞춤형 플러그 및 소켓은 물론 모든 M23 플러그 및 소켓.

일반 주문 데이터

유형	SCREWTY SET	버전	
주문 번호	<a href="#">1910000000</a>		Cable gland tool for M8, M12 lines and connectors
GTIN (EAN)	4032248436842		
수량	1 ST		

Screwty® 케이블 그랜드 툴(토크 기능 탑재)



어느 응용 분야에도 이상적인 공구  
Screwty®는 모든 공통 센서 및 액추에이터 케이블을 조이기 위한 이상적인 다목적 공구입니다. 접근이 어려운 라운드형 플러그도 Screwty®를 사용하여 접근할 수 있습니다. 과도한 힘을 주지 않고도 간단한 회전만으로 커넥터를 조이거나 풀 수 있습니다. Screwty®는 다른 제조사의 거의 모든 케이블과 플러그에 맞기 때문에(90% 이상) 독창적인 글로벌 솔루션입니다. Screwty®는 기존의 1/4" 어댑터가 있는 핸들로 구성되어 있습니다. 그러므로, 이 제품은 모든 크기에 사용가능합니다: M12 및 M8 라운드 플러그인 커넥터, M12F 및 M8F 맞춤형 플러그 및 소켓은 물론 모든 M23 플러그 및 소켓.

일반 주문 데이터

유형	SCREWTY SET -DM	버전	
주문 번호	<a href="#">1920000000</a>		Cable gland tool for M8, M12 lines and connectors
GTIN (EAN)	4032248436859		
수량	1 ST		

IE-PCBR2-M12X-S-180

Weidmüller Interface GmbH & Co. KG  
Klingenbergstraße 26  
D-32758 Detmold  
Germany

www.weidmueller.com

액세서리

Screwty® 케이블 그랜드 툴



어느 응용 분야에도 이상적인 공구  
Screwty®는 모든 공통 센서 및 액추에이터 케이블을 조이기 위한 이상적인 다목적 공구입니다. 접근이 어려운 라운드형 플러그도 Screwty®를 사용하여 접근할 수 있습니다. 과도한 힘을 주지 않고도 간단한 회전만으로 커넥터를 조이거나 풀 수 있습니다. Screwty®는 다른 제조사의 거의 모든 케이블과 플러그에 맞기 때문에(90% 이상) 독창적인 글로벌 솔루션입니다. Screwty®는 기존의 1/4" 어댑터가 있는 핸들로 구성되어 있습니다. 그러므로, 이 제품은 모든 크기에 사용가능합니다: M12 및 M8 라운드 플러그인 커넥터, M12F 및 M8F 맞춤형 플러그 및 소켓은 물론 모든 M23 플러그 및 소켓.

일반 주문 데이터

유형	SCREWTY- M12 F	버전	
주문 번호	<a href="#">1900020000</a>		Cable gland tool for M12 connectors
GTIN (EAN)	4032248375851		
수량	1 ST		

Screwty® 케이블 그랜드 툴(토크 기능 탑재)



어느 응용 분야에도 이상적인 공구  
Screwty®는 모든 공통 센서 및 액추에이터 케이블을 조이기 위한 이상적인 다목적 공구입니다. 접근이 어려운 라운드형 플러그도 Screwty®를 사용하여 접근할 수 있습니다. 과도한 힘을 주지 않고도 간단한 회전만으로 커넥터를 조이거나 풀 수 있습니다. Screwty®는 다른 제조사의 거의 모든 케이블과 플러그에 맞기 때문에(90% 이상) 독창적인 글로벌 솔루션입니다. Screwty®는 기존의 1/4" 어댑터가 있는 핸들로 구성되어 있습니다. 그러므로, 이 제품은 모든 크기에 사용가능합니다: M12 및 M8 라운드 플러그인 커넥터, M12F 및 M8F 맞춤형 플러그 및 소켓은 물론 모든 M23 플러그 및 소켓.

일반 주문 데이터

유형	SCREWTY-M12 F-DM	버전	
주문 번호	<a href="#">1900021000</a>		Cable gland tool for M12 connectors
GTIN (EAN)	4032248436828		
수량	1 ST		