



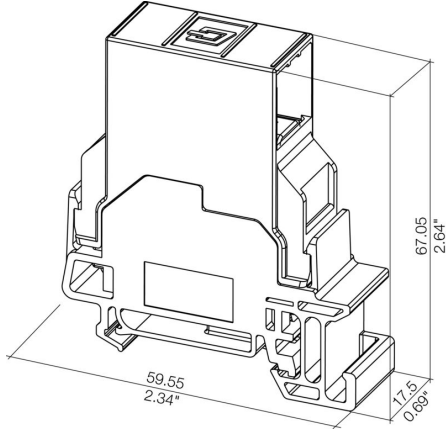
장착 레일 아울렛, IEC 61076-3-107에 따른 USB 커플링 (A-A) 설계

일반 주문 데이터

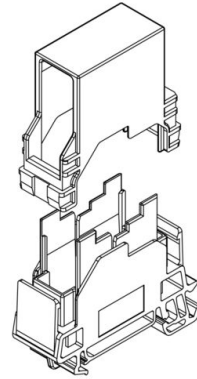
버전	단자대 레일 아울렛, USB, IP20
주문 번호	1438180000
유형	IE-TO-USB-AB
GTIN (EAN)	4050118244380
수량	1 items

도면

치수 도면



도면



액세서리

블랭크



ESG는 실제 테스트를 거친 MultiCard 형식의 마커로, 수많은 잘 알려진 전기 장치에 사용할 수 있습니다. 따라서 고대비 형태의 고품질 장치 마킹이 가능합니다.

Siemens, ABB, Beckhoff 등 다양한 제조사 장치용으로 다양한 유형의 제품이 마련되어 있습니다.

장점 요약:

- 범용 태그, 자체 접착식 또는 클립온 태그, 유형에 따라 다름
- 정렬된 장치(예: 회로 차단기)의 경우, 태그 레일에 클립핑할 수 있는 ESG 마커를 공급합니다.
- 사양에 따른 개별 레이저 품질 인쇄

맞춤 인쇄용: 귀하의 라벨링 사양에 대한 바이드물러의 라벨링 소프트웨어 M-Print PRO 또는 M-Print PRO Online(미설치)의 파일을 보내주십시오.

일반 주문 데이터

유형	ESG 9/11 K MC NE WS	버전	
주문 번호	1857440000		ESG, 디바이스 마커 x 11 mm, PA 66, 컬러 코드: 흰색, 자체 접착
GTIN (EAN)	4032248402731		
수량	200 ST		