

SAI-4-M-4P-M12-SVV

Weidmüller Interface GmbH & Co. KG
 Klingenbergstraße 26
 D-32758 Detmold
 Germany

www.weidmueller.com



고객님의 주변 기기는 더 높은 전원 공급이 있어야 합니다. 당사의 신형 M12 플러그인 커넥터가 있으면 250 V 및 2 A 이상을 원활하게 공급할 수 있습니다. 컴팩트한 A, K, L, S, T 코딩 M12 플러그인 커넥트는 최대 630 V AC 또는 60 V DC 및 12 A의 전송을 위해 설계되었습니다.

일반 주문 데이터

버전	후드 버전, M12, 30 V, T-코딩, LED: 예, LED 이니시에이터: 예, 배선 유형: PNP
주문 번호	1431490000
유형	SAI-4-M-4P-M12-SVV
GTIN (EAN)	4050118236903
수량	1 items

SAI-4-M-4P-M12-SVV

Weidmüller Interface GmbH & Co. KG
Klingenbergstraße 26
D-32758 Detmold
Germany

www.weidmueller.com

기술 데이터

승인

승인



ROHS

준수

UL File Number Search

[UL 웹사이트](#)

인증 번호(cURus)

E141197

치수 및 중량

순중량

168.08 g

온도

작동 온도

-20 - 80°C

환경 제품 규정 준수

RoHS 준수 상태

준수, 예외 미존재

REACH SVHC

0.1 wt% 이상의 SVHC 없음

일반 기술 데이터

보호 등급	IP68	플러그인 스테이션 코딩	T-코딩
극 수	4	접점 소켓 수	4
결선 나사산	M12	오염 심각도	3
화재 시 동작	V-0	플러그 주기	≤ 50
LED	예	LED 이니시에이터	예
작동 표시에 대한 LED 색상	노란색	I/O 기능에 대한 LED 색상	노란색

결선 데이터

컨덕터 O.D., 최소	6 mm	컨덕터 O.D., 최대	12 mm
케이블 글랜드	M 20	클램프 범위, 최소	0.5 mm ²
클램프 범위, 최대	4 mm ²	분배기 아울렛	후드 버전

기술 데이터 케이블

극 수	4	컨덕터 O.D., 최대	12 mm
컨덕터 O.D., 최소	6 mm	케이블 캐리어에 적합	아니요

재질 데이터

하우징 기본 재질	Pocan	분배기 재질	플라스틱
하우징 색상	회색, RAL 7032	후드 실링 재질	Viton
스크류 소켓	CuZn, 니켈 도금	접점 재질	CuZn
접점 표면	금도금	접점 캐리어 재질	PBT(UL 94 V0)

전기 데이터

정격 전압, 최소	10 V	정격 전압, 최대	30 V
슬롯당 최대 전류 전달 용량	10 A	총 전류	32 A
신호당 전류	10 A	전기 절연 사용 가능	아니요
절연 저항	108 Ω		

SAI-4-M-4P-M12-SVV

Weidmüller Interface GmbH & Co. KG
Klingenbergstraße 26
D-32758 Detmold
Germany

www.weidmueller.com

기술 데이터

분류

ETIM 8.0	EC003558	ETIM 9.0	EC003558
ETIM 10.0	EC003558	ECLASS 14.0	27-44-01-11
ECLASS 15.0	27-44-01-11		

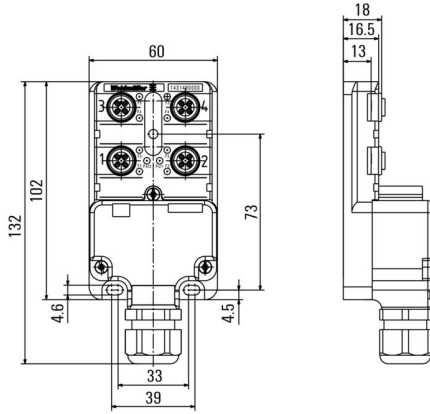
SAI-4-M-4P-M12-SVV

Weidmüller Interface GmbH & Co. KG
Klingenbergstraße 26
D-32758 Detmold
Germany

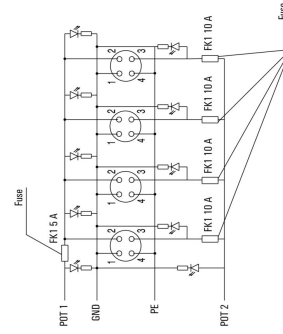
www.weidmueller.com

도면

치수 도면



배선도



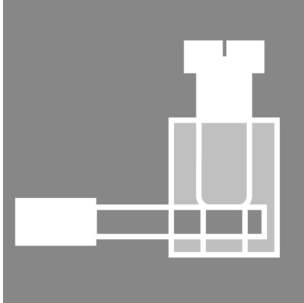
SAI-4-M-4P-M12-SVV

Weidmüller Interface GmbH & Co. KG
 Klingenbergstraße 26
 D-32758 Detmold
 Germany

www.weidmueller.com

액세서리

스크류 결선



고객님의 주변 기기는 더 높은 전원 공급이 있어야 합니다. 당사의 신형 M12 플러그인 커넥터가 있으면 250 V 및 2 A 이상을 원활하게 공급할 수 있습니다. 컴팩트한 A, K, L, S, T 코딩 M12 플러그인 커넥트는 최대 630 V AC 또는 60 V DC 및 12 A의 전송을 위해 설계되었습니다.

일반 주문 데이터

유형	SAISGS-P-4T-8/10-M12	버전	
주문 번호	1391970000	현장 부착형 커넥터, M12	
GTIN (EAN)	4050118192278		
수량	1 ST		
유형	SAISWS-P-4T-8/10-M12	버전	
주문 번호	1467880000	현장 부착형 커넥터, M12	
GTIN (EAN)	4050118273380		
수량	1 ST		