

일반 주문 데이터

| | |
|------------|----------------------------|
| 버전 | Frame |
| 주문 번호 | 1429030000 |
| 유형 | HDC MF 16B DA |
| GTIN (EAN) | 4050118233407 |
| 수량 | 1 items |

기술 데이터

승인

승인



| | |
|-----------------------|-------------------------|
| ROHS | 준수 |
| UL File Number Search | UL 웹사이트 |
| 인증 번호(cURus) | E92202 |

치수 및 중량

| | | | |
|-----|----------|---------|-------------|
| 깊이 | 37.35 mm | 깊이 (인치) | 1.4705 inch |
| 높이 | 36.4 mm | 높이 (인치) | 1.4331 inch |
| 너비 | 84.5 mm | 폭 (인치) | 3.3268 inch |
| 순중량 | 84.24 g | | |

온도

| | |
|-------|-------------------|
| 한계 온도 | -40 °C ... 125 °C |
|-------|-------------------|

환경 제품 규정 준수

| | |
|-----------------------|--------------------------------------|
| RoHS 준수 상태 | 준수, 예외 존재 |
| RoHS 면제(해당되거나 알려진 경우) | 6c |
| REACH SVHC | Lead 7439-92-1 |
| SCIP | d447edfa-0214-4f34-b5ba-82eae491b46a |

PE 결선 데이터

| | | | |
|-----------|---------------------|-----------------|--------------------|
| 결선 유형 PE | 스크류 결선 | 전선 굵기, 최대 | 10 mm ² |
| 전선 굵기, 최소 | 0.5 mm ² | 조임 토크, 최대 PE 결선 | 1.2 Nm |

일반 데이터

| | | | |
|--------|-------|--------|----------|
| 설치 사이즈 | 6 | 플러그 주기 | ≥ 500 |
| 기본 재질 | 주조 아연 | 시리즈 | ModuPlug |
| 슬롯 개수 | 4 | | |

분류

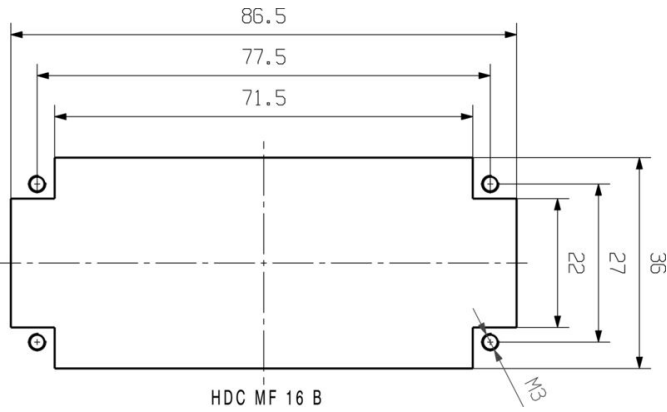
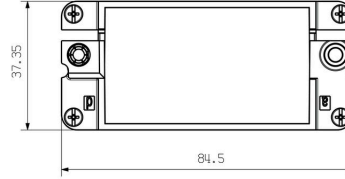
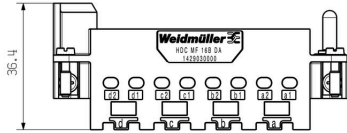
| | | | |
|-------------|-------------|-------------|-------------|
| ETIM 8.0 | EC002312 | ETIM 9.0 | EC002312 |
| ETIM 10.0 | EC002312 | ECLASS 14.0 | 27-44-02-92 |
| ECLASS 15.0 | 27-44-02-92 | | |

HDC MF 16B DA

Weidmüller Interface GmbH & Co. KG
Klingenbergstraße 26
D-32758 Detmold
Germany

도면

www.weidmueller.com



HDC MF 16B DA

Weidmüller Interface GmbH & Co. KG
 Klingenbergstraße 26
 D-32758 Detmold
 Germany

www.weidmueller.com

액세서리

차폐 레버



RockStar® 사각커넥터에는 코딩 시스템, 차폐 클램프, 커버 플레이트 및 교체 실과 같이 효율적이고 기능적이며 안전한 시스템 배선을 위한 적절한 액세서리가 포함됩니다.

일반 주문 데이터

| | | | |
|------------|----------------------------|--------------|--|
| 유형 | HDC MSL16 | 버전 | |
| 주문 번호 | 1435430000 | Shield clamp | |
| GTIN (EAN) | 4050118240016 | | |
| 수량 | 1 ST | | |

기타



RockStar® 사각커넥터에는 코딩 시스템, 차폐 클램프, 커버 플레이트 및 교체 실과 같이 효율적이고 기능적이며 안전한 시스템 배선을 위한 적절한 액세서리가 포함됩니다.

일반 주문 데이터

| | | | |
|------------|----------------------------|----------------|--|
| 유형 | HDC MF CA16 PE | 버전 | |
| 주문 번호 | 1480940000 | PE extension | |
| GTIN (EAN) | 4050118289657 | | |
| 수량 | 10 ST | | |
| 유형 | HDC MF FIXING | 버전 | |
| 주문 번호 | 1480290000 | Transport lock | |
| GTIN (EAN) | 4050118288704 | | |
| 수량 | 20 ST | | |

HDC ModuPlug



바이드몰러의 인서트에는 다양한 액세서리를 사용할 수 있습니다. 여기에는 인서트용 코딩 부품이 포함됩니다.

액세서리

일반 주문 데이터

| | | |
|------------|----------------------------|--------------------|
| 유형 | HDC CM GUIDING PIN | 버전 |
| 주문 번호 | 1202660000 | 사각 커넥터, 액세서리, 액세서리 |
| GTIN (EAN) | 4032248985258 | |
| 수량 | 100 ST | |
| 유형 | HDC CM GUIDING SOCKET | 버전 |
| 주문 번호 | 1202670000 | 사각 커넥터, 액세서리, 액세서리 |
| GTIN (EAN) | 4032248985135 | |
| 수량 | 100 ST | |