

일반 주문 데이터

버전	Frame
주문 번호	1428980000
유형	HDC MF 10B CA
GTIN (EAN)	4050118233278
수량	1 items

기술 데이터

승인

승인



ROHS

준수

UL File Number Search

[UL 웹사이트](#)

인증 번호(cURus)

E92202

치수 및 중량

깊이	37.35 mm	깊이 (인치)	1.4705 inch
높이	36.4 mm	높이 (인치)	1.4331 inch
너비	64 mm	폭 (인치)	2.5197 inch
순중량	67.54 g		

온도

한계 온도 -40 °C ... 125 °C

환경 제품 규정 준수

RoHS 준수 상태	준수, 예외 존재
RoHS 면제(해당되거나 알려진 경우)	6c
REACH SVHC	Lead 7439-92-1
SCIP	d447edfa-0214-4f34-b5ba-82eae491b46a

PE 결선 데이터

결선 유형 PE	스크류 결선	전선 굵기, 최대	10 mm ²
전선 굵기, 최소	0.5 mm ²	조임 토크, 최대 PE 결선	1.2 Nm

일반 데이터

설치 사이즈	4	플러그 주기	≥ 500
기본 재질	주조 아연	시리즈	ModuPlug
슬롯 개수	3		

분류

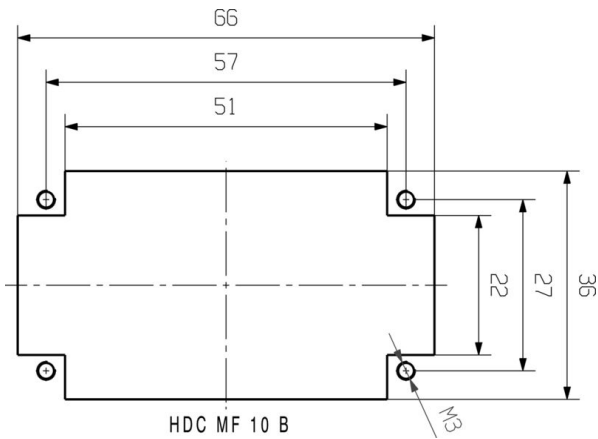
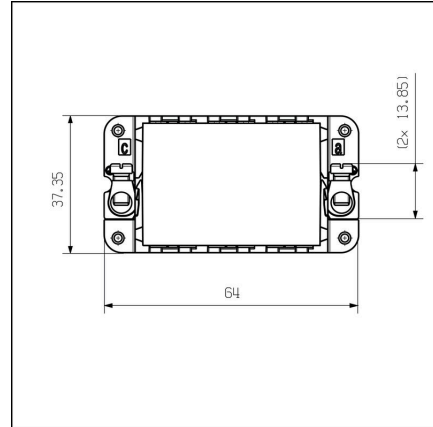
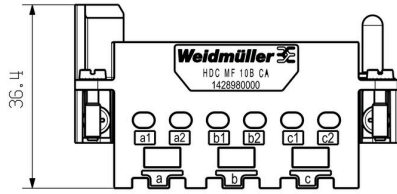
ETIM 8.0	EC002312	ETIM 9.0	EC002312
ETIM 10.0	EC002312	ECLASS 14.0	27-44-02-92
ECLASS 15.0	27-44-02-92		

HDC MF 10B CA

Weidmüller Interface GmbH & Co. KG
Klingenbergstraße 26
D-32758 Detmold
Germany

www.weidmueller.com

도면



HDC MF 10B CA

Weidmüller Interface GmbH & Co. KG
 Klingenbergstraße 26
 D-32758 Detmold
 Germany

www.weidmueller.com

액세서리

차폐 레버



RockStar® 사각커넥터에는 코딩 시스템, 차폐 클램프, 커버 플레이트 및 교체 실과 같이 효율적이고 기능적이며 안전한 시스템 배선을 위한 적절한 액세서리가 포함됩니다.

일반 주문 데이터

유형	HDC MSL 10	버전	
주문 번호	1435420000	Shield clamp	
GTIN (EAN)	4050118239959		
수량	1 ST		

기타



RockStar® 사각커넥터에는 코딩 시스템, 차폐 클램프, 커버 플레이트 및 교체 실과 같이 효율적이고 기능적이며 안전한 시스템 배선을 위한 적절한 액세서리가 포함됩니다.

일반 주문 데이터

유형	HDC MF CA16 PE	버전	
주문 번호	1480940000	PE extension	
GTIN (EAN)	4050118289657		
수량	10 ST		
유형	HDC MF FIXING	버전	
주문 번호	1480290000	Transport lock	
GTIN (EAN)	4050118288704		
수량	20 ST		

HDC ModuPlug



바이드몰러의 인서트에는 다양한 액세서리를 사용할 수 있습니다. 여기에는 인서트용 코딩 부품이 포함됩니다.

액세서리

일반 주문 데이터

유형	HDC CM GUIDING PIN	버전
주문 번호	1202660000	사각 커넥터, 액세서리, 액세서리
GTIN (EAN)	4032248985258	
수량	100 ST	
유형	HDC CM GUIDING SOCKET	버전
주문 번호	1202670000	사각 커넥터, 액세서리, 액세서리
GTIN (EAN)	4032248985135	
수량	100 ST	