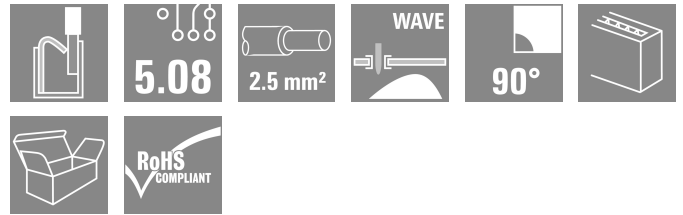
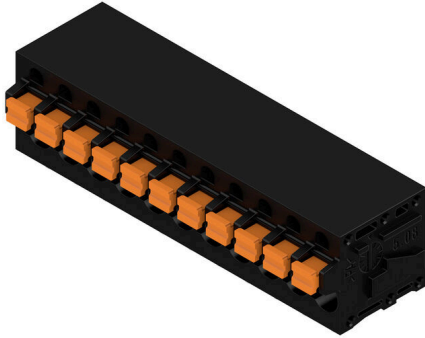


LMF 5.08/11/90 3.5SN BK BX

Weidmüller Interface GmbH & Co. KG
 Klingenbergstraße 26
 D-32758 Detmold
 Germany

www.weidmueller.com

제품 이미지



새 LMF를 사용하면 단면이 최대 2.5 mm인 전선용 PUSH IN 결선형을 통해 PCB 단자대에 대한 현재 시장의 요건을 충족할 수 있습니다.2

- PUSH IN 결선형
- 단자대 접점을 열기 위한 푸셔가 포함된 LMF
- 푸셔가 없는 LMFS, 단자대 접점을 여는 데 스크류드라이버 사용
- 통합형 테스트 접점
- 90° 및 180° 와이어 아웃렛 방향

일반 주문 데이터

버전	PCB 단자대, 5.08 mm, 극 수: 11, 90°, 솔더 핀 길이(l): 3.5 mm, 주석 도금, 검정, 액추에이터 탑재 PUSH IN, 클램프 범위, 최대 : 2.5 mm², 박스
주문 번호	1425910000
유형	LMF 5.08/11/90 3.5SN BK BX
GTIN (EAN)	4050118229936
수량	25 items
제품 데이터	IEC: 400 V / 24 A / 0.5 - 2.5 mm² UL: 300 V / 20 A / AWG 24 - AWG 12
패키징	박스

LMF 5.08/11/90 3.5SN BK BX

Weidmüller Interface GmbH & Co. KG
 Klingenbergstraße 26
 D-32758 Detmold
 Germany

www.weidmueller.com

기술 데이터

승인

ROHS 준수

치수 및 중량

깊이	19.2 mm	깊이 (인치)	0.7559 inch
높이	18.3 mm	높이 (인치)	0.7205 inch
가장 낮은 버전의 높이	14.8 mm	너비	58.5 mm
폭 (인치)	2.3031 inch	순중량	16.25 g

환경 제품 규정 준수

RoHS 준수 상태 준수, 예외 미존재
 REACH SVHC 0.1 wt% 이상의 SVHC 없음

시스템 매개변수

제품군	OMNIMATE 시그널 - 시리즈 LMF	와이어 결선 방식	액추에이터 탑재 PUSH IN
PCB에 장착	THT 용접 결선	도체 아웃렛 방향	90°
피치(mm)(P)	5.08 mm	피치(인치)(P)	0.200 "
극 수	11	핀 시리즈 수량	2
고객 맞춤	아니요	행 수	1
총당 최대 인접 폴	24	솔더 핀 길이(l)	3.5 mm
솔더핀 크기	d = 0.8 mm, 0.6 x 0.8 mm	솔더 구멍 직경(D)	1.1 mm
솔더 구멍 직경 공차(D)	+ 0,1 mm	폴당 용접 핀 수	2
스크류드라이버 블레이드	0.6 x 3.5	스크류드라이버 블레이드 표준	DIN 5264
탈피 길이	10 mm	L1(mm)	50.80 mm
L1(인치)	2.000 "	DIN VDE 0470에 따른 터치 안전 보호	IP 20
DIN VDE 57 106에 따른 터치 안전 보호	손가락 터치 안전	보호 등급	IP20

자재 데이터

절연재	Wemid(PA)	컬러 코드	검정
작동 요소의 색상	주황색	컬러 차트(유사)	RAL 9011
CTI(Comparative Tracking Index, 비교 추적 지수)	≥ 600	Moisture Level (MSL)	
UL 94 가연성 등급	V-0	접점 재질	구리 합금
접점 표면	주석 도금	코팅	4-6 µm SN
납땜 유형	매트	용접 결선의 레이어 구조	4...6 undefined Sn matt
보관 온도, 최소	-40 °C	보관 온도, 최대	70 °C
작동 온도, 최소	-50 °C	작동 온도, 최대	120 °C
온도 범위, 설치, 최소	-25 °C	온도 범위, 설치, 최대	120 °C

결선에 적합한 컨덕터

클램프 범위, 최소	0.12 mm ²
클램프 범위, 최대	2.5 mm ²
결선 단면규격 AWG, 최소	AWG 24
결선 단면규격 AWG, 최대	AWG 12
단선, 최소 H05(07) V-U	0.5 mm ²
단선, 최대 H05(07) V-U	2.5 mm ²
연선, 최소 H05(07) V-K	0.25 mm ²
연선, 최대 H05(07) V-K	2.5 mm ²
플라스틱 소매 페럴 포함, DIN 46228 pt 4, 최소	0.25 mm ²

LMF 5.08/11/90 3.5SN BK BX

Weidmüller Interface GmbH & Co. KG
 Klingenbergstraße 26
 D-32758 Detmold
 Germany

www.weidmueller.com

기술 데이터

플라스틱 소매 페럴 포함, DIN 46228 pt 2.5 mm²
 4, 최대

와이어 엔드 페럴 포함, DIN 46228 pt 1, 0.25 mm²
 최소

페럴 포함, DIN 46228 pt 1, 최대	2.5 mm ²		
EN 60999 a x b 규격, ø	2.4 mm x 1.5 mm		
클램프형 도체	도체 결선 단면적	유형	미세 와이어
		공칭	0.5 mm ²
와이어 종단 페럴	도체 결선 단면적	탈피 길이	공칭 12 mm
		권장 와이어 종단 페럴	H0.5/16 OR
		탈피 길이	공칭 10 mm
		권장 와이어 종단 페럴	H0.5/10
와이어 종단 페럴	도체 결선 단면적	유형	미세 와이어
		공칭	0.75 mm ²
		탈피 길이	공칭 12 mm
		권장 와이어 종단 페럴	H0.75/16 W
와이어 종단 페럴	도체 결선 단면적	탈피 길이	공칭 10 mm
		권장 와이어 종단 페럴	H0.75/10
		유형	미세 와이어
		공칭	1 mm ²
와이어 종단 페럴	도체 결선 단면적	탈피 길이	공칭 12 mm
		권장 와이어 종단 페럴	H1.0/16D R
		탈피 길이	공칭 10 mm
		권장 와이어 종단 페럴	H1.0/10
와이어 종단 페럴	도체 결선 단면적	유형	미세 와이어
		공칭	1.5 mm ²
		탈피 길이	공칭 10 mm
		권장 와이어 종단 페럴	H1.5/10
와이어 종단 페럴	도체 결선 단면적	탈피 길이	공칭 12 mm
		권장 와이어 종단 페럴	H1.5/16 R
		유형	미세 와이어
		공칭	2.5 mm ²
와이어 종단 페럴	도체 결선 단면적	탈피 길이	공칭 10 mm
		권장 와이어 종단 페럴	H2.5/10

참조 텍스트 페럴 길이는 제품과 정격 전압에 따라 선택합니다.. 플라스틱 칼라의 외경은 피치(P) 보다 커서는 안 됩니다

IEC 정격데이터

표준에 따라 시험완료	IEC 60664-1, IEC 61984	정격 전류, 극 수(Tu=20°C)	24 A
정격 전류, 최대 극 수(Tu=20°C)	24 A	정격 전류, 극 수(Tu=40°C)	24 A
정격 전류, 최대 극 수(Tu=40°C)	24 A	서지 전압 클래스 정격 전압 / 오염 등급 II/2	400 V
서지 전압 클래스 정격 전압 / 오염 등급 III/2	320 V	서지 전압 클래스 정격 전압 / 오염 등급 III/3	250 V
서지 전압 클래스 정격 임펄스 전압 / 오염 등급 II/2	4 kV	서지 전압 클래스 정격 임펄스 전압 / 오염 등급 III/2	4 kV
서지 전압 클래스 정격 임펄스 전압 / 오염 등급 III/3	4 kV	단시간 내전류 저항	3 x 1s, 120 A

CSA에 따른 정격 데이터

정격 전압(사용 그룹 B / CSA)	300 V	정격 전압(사용 그룹 D / CSA)	300 V
정격 전류(사용 그룹 B / CSA)	20 A	정격 전류(사용 그룹 D / CSA)	10 A
와이어 단면적, AWG, 최소	AWG 24	와이어 단면적, AWG, 최대	AWG 12

LMF 5.08/11/90 3.5SN BK BX

Weidmüller Interface GmbH & Co. KG
 Klingenbergstraße 26
 D-32758 Detmold
 Germany

www.weidmueller.com

기술 데이터

UL 1059에 따른 정격 데이터

정격 전압(사용 그룹 B / UL 1059)	300 V	정격 전압(사용 그룹 D / UL 1059)	300 V
정격 전류(사용 그룹 B / UL 1059)	20 A	정격 전류(사용 그룹 D / UL 1059)	10 A
와이어 단면적, AWG, 최소	AWG 24	와이어 단면적, AWG, 최대	AWG 12

패키징

패키징	박스	VPE 길이	338.00 mm
VPE 폭	130.00 mm	VPE 높이	27.00 mm

유형 테스트

테스트: 표시 내구성	표준	IEC 61984 섹션 6.2 및 7.3.2 / 10.11
	테스트	원산지 표시, 유형 식별, 재질 유형, 승인 마킹 UL, 승인 마킹 CSA, 내구성, 피치, 날짜 시계
	평가	사용 가능
테스트: 클램프 사용 가능한 단면	표준	IEC 60999-1 섹션 7 및 9.1 / 11.99, IEC 60947-1 섹션 8.2.4.5.1 / 03.11
	컨덕터 유형	컨덕터 유형 및 컨덕터 경질 0.12 mm ² 단면
		컨덕터 유형 및 컨덕터 연선 0.12 mm ² 단면
		컨덕터 유형 및 컨덕터 경질 2.5 mm ² 단면
		컨덕터 유형 및 컨덕터 꼬임 2.5 mm ² 단면
		컨덕터 유형 및 컨덕터 AWG 26/1 단면
		컨덕터 유형 및 컨덕터 AWG 26/19 단면
		컨덕터 유형 및 컨덕터 AWG 14/1 단면
		컨덕터 유형 및 컨덕터 AWG 12/19 단면
	평가	통과
컨덕터의 손상 및 의도치 않은 느슨해짐 테스트	표준	IEC 60999-1 섹션 9.4 / 11.99
	요구 사항	0.2 kg
	컨덕터 유형	컨덕터 유형 및 컨덕터 꼬임 0.25 mm ² 단면
		컨덕터 유형 및 컨덕터 AWG 26/1 단면
		컨덕터 유형 및 컨덕터 AWG26/19 단면
	평가	통과
	요구 사항	0.3 kg
	컨덕터 유형	컨덕터 유형 및 컨덕터 H05V-U0.5 단면
		컨덕터 유형 및 컨덕터 H05V-K0.5 단면
	평가	통과
요구 사항	0.7 kg	
컨덕터 유형	컨덕터 유형 및 컨덕터 H07V-U2.5 단면	
	컨덕터 유형 및 컨덕터 H07V-K2.5 단면	
	컨덕터 유형 및 컨덕터 AWG 14/1 단면	
평가	통과	
요구 사항	0.9 kg	

LMF 5.08/11/90 3.5SN BK BX

Weidmüller Interface GmbH & Co. KG
 Klingenbergstraße 26
 D-32758 Detmold
 Germany

기술 데이터

www.weidmueller.com

풀아웃 테스트	컨덕터 유형	컨덕터 유형 및 컨덕터 단면 AWG 12/19
	평가	통과
	표준	IEC 60999-1 섹션 9.5 / 11.99
	요구 사항	≥10 N
	컨덕터 유형	컨덕터 유형 및 컨덕터 단면 AWG 26/1 컨덕터 유형 및 컨덕터 단면 AWG 26/19
	평가	통과
	요구 사항	≥15 N
	컨덕터 유형	컨덕터 유형 및 컨덕터 단면 꼬임 0.25 mm ²
	평가	통과
	요구 사항	≥20 N
	컨덕터 유형	컨덕터 유형 및 컨덕터 단면 H05V-U0.5 컨덕터 유형 및 컨덕터 단면 H05V-K0.5
	평가	통과
	요구 사항	≥50 N
	컨덕터 유형	컨덕터 유형 및 컨덕터 단면 H07V-U2.5 컨덕터 유형 및 컨덕터 단면 H07V-K2.5 컨덕터 유형 및 컨덕터 단면 AWG 14/1
	평가	통과
	요구 사항	≥60 N
	컨덕터 유형	컨덕터 유형 및 컨덕터 단면 AWG 12/19
	평가	통과

중요 참고 사항

IPC 준수	적합성:본 제품은 국제 공인 표준 및 기준에 따라 개발, 제조 및 납품되고, 해당 데이터 시트에 명시된 보증 특성을 준수하며 IPC-A-610 "Class 2"에 따른 디자인 특성을 충족합니다. 본 제품에 대한 추가 클레임은 요청 시 검토할 수 있습니다.
참고 사항	<ul style="list-style-type: none"> • Additional variants on request • Rated current related to rated cross-section & min. No. of poles. • Wire end ferrule without plastic collar to DIN 46228/1 • Wire end ferrule with plastic collar to DIN 46228/4 • P on drawing = pitch • Rated data refer only to the component itself. Clearance and creepage distances to other components are to be designed in accordance with the relevant application standards. • The test point can only be used as potential-pickup point. • Long term storage of the product with average temperature of 50 °C and maximum humidity 70%, 36 months

분류

ETIM 8.0	EC002643	ETIM 9.0	EC002643
ETIM 10.0	EC002643	ECLASS 14.0	27-46-01-01
ECLASS 15.0	27-46-01-01		

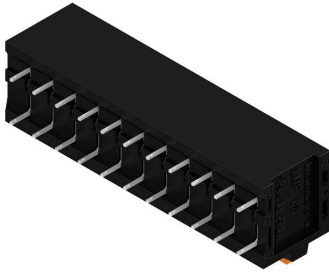
LMF 5.08/11/90 3.5SN BK BX

Weidmüller Interface GmbH & Co. KG
 Klingenbergstraße 26
 D-32758 Detmold
 Germany

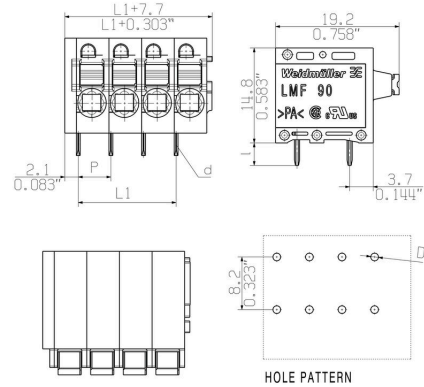
www.weidmueller.com

도면

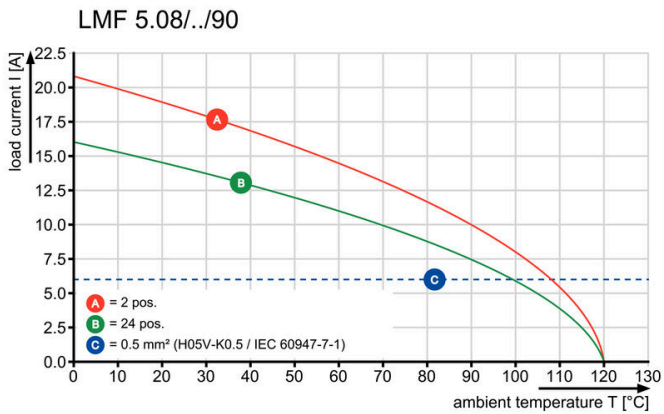
제품 이미지



Dimensional drawing



Graph



Graph



도면

제품 장점



Optional conductor outlet direction
Stable mechanical design

제품 장점



High reliability of the current capacity

제품 장점



Direct conductor entry
Cross section up to 2.5 mm²

제품 장점



Maintenance through test point

LMF 5.08/11/90 3.5SN BK BX

Weidmüller Interface GmbH & Co. KG
 Klingenbergstraße 26
 D-32758 Detmold
 Germany

www.weidmueller.com

액세서리

일자 스크류드라이버



VDE 절연 일자 스크류드라이버, SDI DIN 7437, ISO 2380/2, DIN 5264, ISO 2380/1에 따른 드라이브 출력. SoftFinish 그립

일반 주문 데이터

유형	SDIS 0.6X3.5X100	버전	
주문 번호	9008390000	스크류드라이버, 스크류드라이버	
GTIN (EAN)	4032248056354		
수량	1 ST		

추가 액세서리



완벽한 솔루션을 만들 때 어떠한 작업도 간과할 수 없습니다.
 결선은 전체 프로세스의 단 한 부분을 형성합니다. 전위가 테스트, 그룹화 또는 심지어 절연되는 응용 분야에서 흔히 작고 사소한 부분이 완벽한 솔루션을 만드는 데 핵심적인 역할을 담당합니다.
 시스템은 작지만 필수적인 세부 부분을 보유하고 있습니다.
 • 테스트 플러그로 진단 소켓에서 신뢰할 수 있는 픽업이 보장됩니다.
 제조 공정 및 응용과 연계.

일반 주문 데이터

유형	PS 2.0 MC	버전	
주문 번호	0310000000	PCB 플러그인 커넥터, 액세서리, 테스트 플러그, 빨간색, 극 수: 1	
GTIN (EAN)	4008190000059		
수량	20 ST		