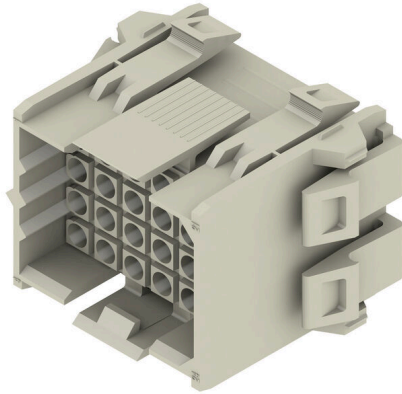


제품 이미지



크림프 접점과 함께 사용할 사각형 플러그인 커넥터. 범용 커플링으로 사용할 수 있지만 다양한 PCB에서도 사용할 수 있습니다. 크림프 접점으로 높은 결선 밀도가 보증됩니다. CS 1.6 또는 CB 1.6 접점을 여기에서 사용할 수 있습니다. 플러그인 커넥터는 코딩되어 짝을 이루는 커넥터에 잠길 수 있습니다. 판지 상자로 공급됨.

일반 주문 데이터

버전	PCB 플러그인 커넥터, 수형 플러그, 5.00 mm, 극 수: 24, 180°, 크림프 결선, 클램프 범위, 최대: 3.31 mm², 박스
주문 번호	1418100000
유형	RSV1,6 S24 GR
GTIN (EAN)	4008190186913
수량	20 items
제품 데이터	IEC: 630 V / 17 A UL: 600 V / 10 A / AWG 26 - AWG 12
패키징	박스

기술 데이터

승인

승인



ROHS	준수
UL File Number Search	UL 웹사이트
인증 번호(UR)	E92202

치수 및 중량

깊이	33 mm	깊이 (인치)	1.2992 inch
높이	27 mm	높이 (인치)	1.063 inch
너비	46 mm	폭 (인치)	1.811 inch
순중량	17.46 g		

환경 제품 규정 준수

RoHS 준수 상태	준수, 예외 미존재
REACH SVHC	0.1 wt% 이상의 SVHC 없음

시스템 매개변수

제품군	OMNIMATE 시그널 - 시리즈 RSV	결선 유형	필드 결선
와이어 결선 방식	크림프 결선	피치(mm)(P)	5.00 mm
피치(인치)(P)	0.197 "	도체 아웃렛 방향	180°
극 수	24	L1(mm)	25.00 mm
L1(인치)	0.984 "	행 수	4
핀 시리즈 수량	6	DIN VDE 57 106에 따른 터치 안전 보호	손가락 터치 안전, 플러그
DIN VDE 0470에 따른 터치 안전 보호	IP20 플러그드	코딩 가능	예
탈피 길이	4 mm	플러그 주기	25
플러깅 힘/풀, 최대	9 N	당기는 힘 / 풀, 최대	18 N

자재 데이터

절연재	PA 66/6	컬러 코드	회색(페블 그레이)
컬러 차트(유사)	RAL 7032	절연재 그룹	I
CTI(Comparative Tracking Index, 비교 추적 지수)	≥ 600	Moisture Level (MSL)	
UL 94 가연성 등급	V-0	접점 재질	구리 합금
보관 온도, 최소	-40 °C	보관 온도, 최대	70 °C
작동 온도, 최소	-50 °C	작동 온도, 최대	100 °C
온도 범위, 설치, 최소	-25 °C	온도 범위, 설치, 최대	100 °C

결선에 적합한 컨덕터

클램프 범위, 최소	0.13 mm ²	클램프 범위, 최대	3.31 mm ²
연선, 최소 H05(07) V-K	0.2 mm ²	연선, 최대 H05(07) V-K	2.5 mm ²

IEC 정격데이터

표준에 따라 시험완료	IEC 60664-1, IEC 61984	정격 전류, 극 수(Tu=20°C)	17 A
정격 전류, 최대 극 수(Tu=20°C)	13 A	정격 전류, 극 수(Tu=40°C)	15 A

RSV1,6 S24 GR

Weidmüller Interface GmbH & Co. KG
 Klingenbergstraße 26
 D-32758 Detmold
 Germany

www.weidmueller.com

기술 데이터

정격 전류, 최대 극 수(Tu=40°C)	11.5 A	서지 전압 클래스 정격 전압 / 오염 등급 II/2	630 V
서지 전압 클래스 정격 전압 / 오염 등급 III/2	400 V	서지 전압 클래스 정격 전압 / 오염 등급 III/3	250 V
서지 전압 클래스 정격 임펄스 전압 / 오염 등급 II/2	4 kV	서지 전압 클래스 정격 임펄스 전압 / 오염 등급 III/2	4 kV
서지 전압 클래스 정격 임펄스 전압 / 오염 등급 III/3	4 kV	단시간 내전류 저항	3 x 1s, 120 A

CSA에 따른 정격 데이터

협회(CSA)	CSA	인증 번호(CSA)	53975-13
정격 전압(사용 그룹 C / CSA)	600 V	정격 전류(사용 그룹 C / CSA)	13 A
와이어 단면적, AWG, 최소	AWG 26	와이어 단면적, AWG, 최대	AWG 12
승인값 참조	사양은 최대값, 상세정보 - 승인서 참조		

UL 1059에 따른 정격 데이터

협회(UR)	UR	인증 번호(UR)	E92202
승인값 참조	사양은 최대값, 상세정보 - 승인서 참조		

패키징

패키징	박스	VPE 길이	239.00 mm
VPE 폭	148.00 mm	VPE 높이	39.00 mm

중요 참고 사항

IPC 준수	적합성: 본 제품은 국제 공인 표준 및 기준에 따라 개발, 제조 및 납품되고, 해당 데이터 시트에 명시된 보증 특성을 준수하며 IPC-A-610 "Class 2"에 따른 디자인 특성을 충족합니다. 본 제품에 대한 추가 클레임은 요청 시 검토할 수 있습니다.
참고 사항	<ul style="list-style-type: none"> • Additional variants on request • Rated current related to rated cross-section & min. No. of poles. • Spacing between rows: see hole layout • Rated cross-section depends on crimp contact used. • Rated data refer only to the component itself. Clearance and creepage distances to other components are to be designed in accordance with the relevant application standards. • Max. outer diameter of the cable (with insulation): 3.5 mm • Long term storage of the product with average temperature of 50 °C and maximum humidity 70%, 36 months

분류

ETIM 8.0	EC002638	ETIM 9.0	EC002638
ETIM 10.0	EC002638	ECLASS 14.0	27-46-02-02
ECLASS 15.0	27-46-02-02		

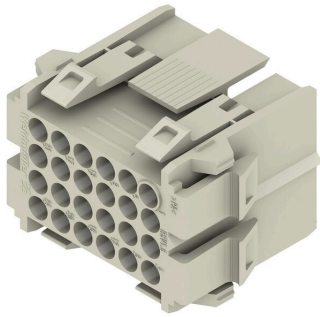
RSV1,6 S24 GR

Weidmüller Interface GmbH & Co. KG
 Klingenbergstraße 26
 D-32758 Detmold
 Germany

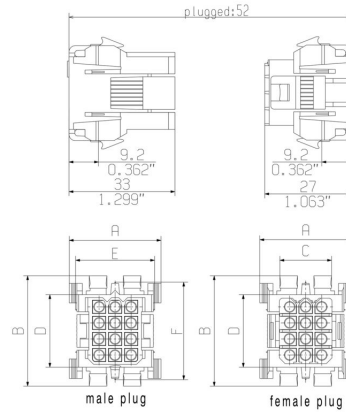
도면

www.weidmueller.com

제품 이미지



Dimensional drawing



Dimensional drawing



poles	dimension male plug / female plug					mounting cut-out	
	A	B	C	D	E	a	b
4	23,0	25,0	10,8	12,0	17,8	20,3	18,1
6	23,0	30,0	10,8	17,0	17,8	25,1	18,1
8	29,0	30,0	16,1	17,0	23,8	25,1	24,0
12	29,0	35,0	16,1	22,0	23,8	30,0	24,0
18	29,0	40,0	16,1	33,0	23,8	40,5	24,0
24	33,0	40,0	20,0	33,0	27,8	40,5	28,3
36	33,0	61,0	20,0	48,0	27,8	55,5	28,3

Graph



액세서리

레일 장착용 어댑터



클립온 및 사용!
 제어 캐비닛의 회로 보드에서: 스냅온 또는 장착 컵이 플러그인 커넥터와 단자대 레일 사이를 연결해 줍니다. 모든 표준 사이즈와 호환: TS 15 또는 TS 35. 조합 컵 또는 다양성 제공.
 스크류 결선의 신속한 대체: 매우 쉬운 설치 및 서비스. 단자대 레일용 장착 컵을 통해 모듈, 박스 및 제어 캐비닛에서 플러그 가능한 결선형을 범용으로 사용할 수 있으며 패치워크 솔루션이 필요하지 않습니다.

일반 주문 데이터

유형	RSV1,6 RF24/35X15 SW	버전	
주문 번호	1690160000	PCB 플러그인 커넥터, 액세서리, 클립인 컵, 검정, 극 수: 24	
GTIN (EAN)	4008190863029		
수량	10 ST		
유형	RSV1,6 RF24/35X7.5 SW	버전	
주문 번호	1582960000	PCB 플러그인 커넥터, 액세서리, 클립인 컵, 검정, 극 수: 24	
GTIN (EAN)	4008190044725		
수량	10 ST		

탈거용 손잡이



작은 부하 변화의 경우: 플러그 커넥터를 위한 "트레일러 커플링".
 변형 방지는 도체에서 변형을 완화시키는 것 이상을 제공합니다:
 해당 연결 플러그에 간단히 클립온하여
 • 도체를 묶습니다
 • 가이드 케이블
 • 결선 및 개폐 보조로 사용
 결선 접점에 손상이 없으며, 명확하고, 깔끔한 결선, 그리고 취급이 쉽습니다.
 사용자 이점: 열악한 산업 환경에서 견고한 영구적인 결선을 제공하며 편리한 작업으로 개선 시스템 가용성을 보장합니다.

일반 주문 데이터

유형	RSV1,6 ZE24 BK BX	버전	
주문 번호	1563100000	PCB 플러그인 커넥터, 액세서리, 스트레인 릴리프, 검정, 극 수: 24	
GTIN (EAN)	4008190051167		
수량	20 ST		

RSV1,6 S24 GR

Weidmüller Interface GmbH & Co. KG
 Klingenbergstraße 26
 D-32758 Detmold
 Germany

www.weidmueller.com

액세서리

코딩 부품



연결될 것으로 가정된 부분만 결선: 올바른 위치에 올바른 결선.
 코딩 요소와 잠금 장치는 제조 공정 및 작동 중 연결 요소를 명확하게 구분합니다.
 코딩 요소와 잠금 장치는 조립 전 또는 케이블 조립 단계에서 삽입됩니다. Weidmüller 대안: 납품 전에 사전 코딩할 다양한 구성기를 사용한 온라인 구성.
 회로 보드에서 올바르지 않은 조립과 결선 요소의 올바르지 않은 플러깅이 더 이상 일어나지 않습니다.
 이점: 제조 동안 문제해결 과정이 없으며 사용자에게 의한 작동 오류가 없습니다.

일반 주문 데이터

유형	RSV1,6 KO	버전	
주문 번호	1567430000	PCB 플러그인 커넥터, 액세서리, 코딩 요소, 검정, 극 수: 1	
GTIN (EAN)	4008190169756		
수량	50 ST		

핀 접점



신뢰할 수 있는 접점에 사용 - CB/CS 크림프 접점.RSV 하우징과 Weidmüllers의 크림프 접점을 조합함으로써 응용 분야의 특정 요구사항에 대한 맞춤형 적응을 가능하게 합니다.
 시스템에 따라 다음 제품 옵션이 제공됩니다.
 • 3-세그먼트 핀 팁을 사용한 접점의 안전한 중앙 배치
 • 4개의 정의된 접점을 사용한 높은 접점 신뢰성
 • 하우징에서 접점의 안전한 장착을 위한 캔틸레버 스프링의 잠금 결쇠
 • 리딩 핀 접점을 구현하기 위한 두 가지 길이의 핀 접점
 • 최대 100회 플러깅 주기(주석 버전)
 • 최대 500회 플러깅 주기(금 버전)
 Weidmüller가 제공하는 적절한 고품질 공구로 전문적인 처리 능력을 보증합니다.

일반 주문 데이터

유형	CS1,6E14-12 AU,75 I3,5	버전	
주문 번호	1428600000	PCB 플러그인 커넥터, 크림프 접점, 개별 접점, 핀 - 표준, 금도금, 최대 수용 전선 범위: 2.5 mm ²	
GTIN (EAN)	4008190078867		
수량	250 ST		
유형	CS1,6E14-12 AU,75 I4,2	버전	
주문 번호	1582290000	PCB 플러그인 커넥터, 크림프 접점, 개별 접점, 핀 - 표준, 금도금, 최대 수용 전선 범위: 2.5 mm ²	
GTIN (EAN)	4008190015244		
수량	250 ST		
유형	CS1,6E14-12 SN I3,5	버전	
주문 번호	1429600000	PCB 플러그인 커넥터, 크림프 접점, 개별 접점, 핀 - 표준, 주석 도금, 최대 수용 전선 범위: 2.5 mm ²	
GTIN (EAN)	4008190030728		
수량	250 ST		
유형	CS1,6E14-12 SN I4,2	버전	
주문 번호	1582310000	PCB 플러그인 커넥터, 크림프 접점, 개별 접점, 핀 - 표준, 주석 도금, 최대 수용 전선 범위: 2.5 mm ²	
GTIN (EAN)	4008190032975		
수량	250 ST		

액세서리

유형	CS1,6E18-16 AU,75 I2,5	버전
주문 번호	1426600000	PCB 플러그인 커넥터, 크림프 접점, 개별 접점, 핀 - 표준, 금도금, 최대
GTIN (EAN)	4008190182861	수용 전선 범위 : 1.5 mm ²
수량	250 ST	
유형	CS1,6E18-16 AU,75 I3,5	버전
주문 번호	1582250000	PCB 플러그인 커넥터, 크림프 접점, 개별 접점, 핀 - 표준, 금도금, 최대
GTIN (EAN)	4008190135614	수용 전선 범위 : 1.5 mm ²
수량	250 ST	
유형	CS1,6E18-16 SN I2,5	버전
주문 번호	1427600000	PCB 플러그인 커넥터, 크림프 접점, 개별 접점, 핀 - 표준, 주석 도금,
GTIN (EAN)	4008190090654	최대 수용 전선 범위 : 1.5 mm ²
수량	250 ST	
유형	CS1,6E18-16 SN I3,5	버전
주문 번호	1582270000	PCB 플러그인 커넥터, 크림프 접점, 개별 접점, 핀 - 표준, 주석 도금,
GTIN (EAN)	4008190126049	최대 수용 전선 범위 : 1.5 mm ²
수량	250 ST	
유형	CS1,6E22-20 AU,75 I1,8	버전
주문 번호	1422600000	PCB 플러그인 커넥터, 크림프 접점, 개별 접점, 핀 - 표준, 금도금, 최대
GTIN (EAN)	4008190090463	수용 전선 범위 : 0.5 mm ²
수량	250 ST	
유형	CS1,6E22-20 AU,75 I2,5	버전
주문 번호	1424600000	PCB 플러그인 커넥터, 크림프 접점, 개별 접점, 핀 - 표준, 금도금, 최대
GTIN (EAN)	4008190186562	수용 전선 범위 : 0.5 mm ²
수량	250 ST	
유형	CS1,6E22-20 SN I1,8	버전
주문 번호	1423600000	PCB 플러그인 커넥터, 크림프 접점, 개별 접점, 핀 - 표준, 주석 도금,
GTIN (EAN)	4008190061876	최대 수용 전선 범위 : 0.5 mm ²
수량	250 ST	
유형	CS1,6E22-20 SN I2,5	버전
주문 번호	1425600000	PCB 플러그인 커넥터, 크림프 접점, 개별 접점, 핀 - 표준, 주석 도금,
GTIN (EAN)	4008190048884	최대 수용 전선 범위 : 0.5 mm ²
수량	250 ST	
유형	CS1,6E26-24 AU,75 I1,4	버전
주문 번호	1420600000	PCB 플러그인 커넥터, 크림프 접점, 개별 접점, 핀 - 표준, 금도금, 최대
GTIN (EAN)	4008190082772	수용 전선 범위 : 0.25 mm ²
수량	250 ST	
유형	CS1,6E26-24 SN I1,4	버전
주문 번호	1421600000	PCB 플러그인 커넥터, 크림프 접점, 개별 접점, 핀 - 표준, 주석 도금,
GTIN (EAN)	4008190009939	최대 수용 전선 범위 : 0.25 mm ²
수량	250 ST	
유형	CS1,6R14-12 AU,75 I3,5	버전
주문 번호	1428500000	PCB 플러그인 커넥터, 크림프 접점, 릴 패키지, 핀 - 표준, 금도금, 최대
GTIN (EAN)	4008190023201	수용 전선 범위 : 2.5 mm ²
수량	3000 ST	
유형	CS1,6R14-12 AU,75 I4,2	버전
주문 번호	1582300000	PCB 플러그인 커넥터, 크림프 접점, 릴 패키지, 핀 - 표준, 금도금, 최대
GTIN (EAN)	4008190020668	수용 전선 범위 : 2.5 mm ²
수량	3000 ST	
유형	CS1,6R14-12 SN I3,5	버전
주문 번호	1429500000	PCB 플러그인 커넥터, 크림프 접점, 릴 패키지, 핀 - 표준, 주석 도금,
GTIN (EAN)	4008190113919	최대 수용 전선 범위 : 2.5 mm ²
수량	4000 ST	

액세서리

유형	CS1,6R14-12 SN I4,2	버전
주문 번호	1582320000	PCB 플러그인 커넥터, 크림프 접점, 릴 패키지, 핀 - 표준, 주석 도금,
GTIN (EAN)	4008190008680	최대 수용 전선 범위 : 2.5 mm ²
수량	3000 ST	
유형	CS1,6R18-16 AU,75 I2,5	버전
주문 번호	1426500000	PCB 플러그인 커넥터, 크림프 접점, 릴 패키지, 핀 - 표준, 금도금, 최대
GTIN (EAN)	4008190159146	수용 전선 범위 : 1.5 mm ²
수량	5000 ST	
유형	CS1,6R18-16 AU,75 I3,5	버전
주문 번호	1582260000	PCB 플러그인 커넥터, 크림프 접점, 릴 패키지, 핀 - 표준, 금도금, 최대
GTIN (EAN)	4008190184100	수용 전선 범위 : 1.5 mm ²
수량	4000 ST	
유형	CS1,6R18-16 SN I2,5	버전
주문 번호	1427500000	PCB 플러그인 커넥터, 크림프 접점, 릴 패키지, 핀 - 표준, 주석 도금,
GTIN (EAN)	4008190014551	최대 수용 전선 범위 : 1.5 mm ²
수량	5000 ST	
유형	CS1,6R18-16 SN I3,5	버전
주문 번호	1582280000	PCB 플러그인 커넥터, 크림프 접점, 릴 패키지, 핀 - 표준, 주석 도금,
GTIN (EAN)	4008190029401	최대 수용 전선 범위 : 1.5 mm ²
수량	4000 ST	
유형	CS1,6R22-20 AU,75 I1,8	버전
주문 번호	1422500000	PCB 플러그인 커넥터, 크림프 접점, 릴 패키지, 핀 - 표준, 금도금, 최대
GTIN (EAN)	4008190093648	수용 전선 범위 : 0.5 mm ²
수량	5000 ST	
유형	CS1,6R22-20 AU,75 I2,5	버전
주문 번호	1424500000	PCB 플러그인 커넥터, 크림프 접점, 릴 패키지, 핀 - 표준, 금도금, 최대
GTIN (EAN)	4008190158811	수용 전선 범위 : 0.5 mm ²
수량	5000 ST	
유형	CS1,6R22-20 SN I1,8	버전
주문 번호	1423500000	PCB 플러그인 커넥터, 크림프 접점, 릴 패키지, 핀 - 표준, 주석 도금,
GTIN (EAN)	4008190085063	최대 수용 전선 범위 : 0.5 mm ²
수량	5000 ST	
유형	CS1,6R22-20 SN I2,5	버전
주문 번호	1425500000	PCB 플러그인 커넥터, 크림프 접점, 릴 패키지, 핀 - 표준, 주석 도금,
GTIN (EAN)	4008190004781	최대 수용 전선 범위 : 0.5 mm ²
수량	5000 ST	
유형	CS1,6R26-24 AU,75 I1,4	버전
주문 번호	1420500000	PCB 플러그인 커넥터, 크림프 접점, 릴 패키지, 핀 - 표준, 금도금, 최대
GTIN (EAN)	4008190117931	수용 전선 범위 : 0.25 mm ²
수량	5000 ST	
유형	CS1,6R26-24 SN I1,4	버전
주문 번호	1421500000	PCB 플러그인 커넥터, 크림프 접점, 릴 패키지, 핀 - 표준, 주석 도금,
GTIN (EAN)	4008190064310	최대 수용 전선 범위 : 0.25 mm ²
수량	5000 ST	
유형	CS1,6RB18-16 AU,75 I3,5	버전
주문 번호	1017080000	PCB 플러그인 커넥터, 크림프 접점, 릴 패키지, 핀 - 표준, 금도금, 최대
GTIN (EAN)	4032248727711	수용 전선 범위 : 1.5 mm ²
수량	4000 ST	

RSV1,6 S24 GR

Weidmüller Interface GmbH & Co. KG
 Klingenbergstraße 26
 D-32758 Detmold
 Germany

www.weidmueller.com

액세서리

핀 접점 - long



신뢰할 수 있는 접점에 사용 - CB/CS 크리프 접점.RSV 하우징과 Weidmüller의 크리프 접점을 조합함으로써 응용 분야의 특정 요구사항에 대한 맞춤형 적응을 가능하게 합니다.

시스템에 따라 다음 제품 옵션이 제공됩니다.

- 3-세그먼트 핀 팁을 사용한 접점의 안전한 중앙 배치
- 4개의 정의된 접점을 사용한 높은 접점 신뢰성
- 하우징에서 접점의 안전한 장착을 위한 캔틸레버 스프링의 잠금 결쇠
- 리딩 핀 접점을 구현하기 위한 두 가지 길이의 핀 접점
- 최대 100회 플러깅 주기(주석 버전)
- 최대 500회 플러깅 주기(금 버전)

Weidmüller가 제공하는 적절한 고품질 공구로 전문적인 처리 능력을 보증합니다.

일반 주문 데이터

유형	CSL1,6E14-12 AU,75 I3,5	버전
주문 번호	1428700000	PCB 플러그인 커넥터, 크리프 접점, 개별 접점, 핀 - long, 금도금, 최대
GTIN (EAN)	4008190098353	수용 전선 범위 : 2.5 mm ²
수량	250 ST	
유형	CSL1,6E14-12 AU,75 I4,2	버전
주문 번호	1582370000	PCB 플러그인 커넥터, 크리프 접점, 개별 접점, 핀 - long, 금도금, 최대
GTIN (EAN)	4008190055608	수용 전선 범위 : 2.5 mm ²
수량	250 ST	
유형	CSL1,6E14-12 SN I3,5	버전
주문 번호	1429700000	PCB 플러그인 커넥터, 크리프 접점, 개별 접점, 핀 - long, 주석 도금,
GTIN (EAN)	4008190065577	최대 수용 전선 범위 : 2.5 mm ²
수량	250 ST	
유형	CSL1,6E14-12 SN I4,2	버전
주문 번호	1582390000	PCB 플러그인 커넥터, 크리프 접점, 개별 접점, 핀 - long, 주석 도금,
GTIN (EAN)	4008190166762	최대 수용 전선 범위 : 2.5 mm ²
수량	250 ST	
유형	CSL1,6E18-16 AU,75 I2,5	버전
주문 번호	1426700000	PCB 플러그인 커넥터, 크리프 접점, 개별 접점, 핀 - long, 금도금, 최대
GTIN (EAN)	4008190170516	수용 전선 범위 : 1.5 mm ²
수량	250 ST	
유형	CSL1,6E18-16 AU,75 I3,5	버전
주문 번호	1582330000	PCB 플러그인 커넥터, 크리프 접점, 개별 접점, 핀 - long, 금도금, 최대
GTIN (EAN)	4008190066079	수용 전선 범위 : 1.5 mm ²
수량	250 ST	
유형	CSL1,6E18-16 SN I2,5	버전
주문 번호	1427700000	PCB 플러그인 커넥터, 크리프 접점, 개별 접점, 핀 - long, 주석 도금,
GTIN (EAN)	4008190057725	최대 수용 전선 범위 : 1.5 mm ²
수량	250 ST	
유형	CSL1,6E18-16 SN I3,5	버전
주문 번호	1582350000	PCB 플러그인 커넥터, 크리프 접점, 개별 접점, 핀 - long, 주석 도금,
GTIN (EAN)	4008190033620	최대 수용 전선 범위 : 1.5 mm ²
수량	250 ST	
유형	CSL1,6E22-20 AU,75 I1,8	버전
주문 번호	1422700000	PCB 플러그인 커넥터, 크리프 접점, 개별 접점, 핀 - long, 금도금, 최대
GTIN (EAN)	4008190168667	수용 전선 범위 : 0.5 mm ²
수량	250 ST	

액세서리

유형	CSL1,6E22-20 AU,75 I2,5	버전
주문 번호	1424700000	PCB 플러그인 커넥터, 크림프 접점, 개별 접점, 핀 - long, 금도금, 최대
GTIN (EAN)	4008190143350	수용 전선 범위 : 0.5 mm ²
수량	250 ST	
유형	CSL1,6E22-20 SN I1,8	버전
주문 번호	1423700000	PCB 플러그인 커넥터, 크림프 접점, 개별 접점, 핀 - long, 주석 도금,
GTIN (EAN)	4008190001766	최대 수용 전선 범위 : 0.5 mm ²
수량	250 ST	
유형	CSL1,6E22-20 SN I2,5	버전
주문 번호	1425700000	PCB 플러그인 커넥터, 크림프 접점, 개별 접점, 핀 - long, 주석 도금,
GTIN (EAN)	4008190175016	최대 수용 전선 범위 : 0.5 mm ²
수량	250 ST	
유형	CSL1,6E26-24 AU,75 I1,4	버전
주문 번호	1420700000	PCB 플러그인 커넥터, 크림프 접점, 개별 접점, 핀 - long, 금도금, 최대
GTIN (EAN)	4008190130176	수용 전선 범위 : 0.25 mm ²
수량	250 ST	
유형	CSL1,6E26-24 SN I1,4	버전
주문 번호	1421700000	PCB 플러그인 커넥터, 크림프 접점, 개별 접점, 핀 - long, 주석 도금,
GTIN (EAN)	4008190109042	최대 수용 전선 범위 : 0.25 mm ²
수량	250 ST	
유형	CSL1,6R14-12 SN I3,5	버전
주문 번호	1565780000	PCB 플러그인 커넥터, 크림프 접점, 릴 패키지, 핀 - long, 주석 도금,
GTIN (EAN)	4008190056735	최대 수용 전선 범위 : 2.5 mm ²
수량	4000 ST	
유형	CSL1,6R18-16 AU,75 I2,5	버전
주문 번호	1565790000	PCB 플러그인 커넥터, 크림프 접점, 릴 패키지, 핀 - long, 금도금, 최대
GTIN (EAN)	4008190021870	수용 전선 범위 : 1.5 mm ²
수량	5000 ST	
유형	CSL1,6R18-16 SN I2,5	버전
주문 번호	1565810000	PCB 플러그인 커넥터, 크림프 접점, 릴 패키지, 핀 - long, 주석 도금,
GTIN (EAN)	4008190056803	최대 수용 전선 범위 : 1.5 mm ²
수량	5000 ST	
유형	CSL1,6R18-16 SN I3,5	버전
주문 번호	1582360000	PCB 플러그인 커넥터, 크림프 접점, 릴 패키지, 핀 - long, 주석 도금,
GTIN (EAN)	4008190063214	최대 수용 전선 범위 : 1.5 mm ²
수량	4000 ST	
유형	CSL1,6R22-20 AU,75 I2,5	버전
주문 번호	1565820000	PCB 플러그인 커넥터, 크림프 접점, 릴 패키지, 핀 - long, 금도금, 최대
GTIN (EAN)	4008190130732	수용 전선 범위 : 0.5 mm ²
수량	5000 ST	
유형	CSL1,6R22-20 SN I1,8	버전
주문 번호	1565870000	PCB 플러그인 커넥터, 크림프 접점, 릴 패키지, 핀 - long, 주석 도금,
GTIN (EAN)	4008190086596	최대 수용 전선 범위 : 0.5 mm ²
수량	5000 ST	
유형	CSL1,6R26-24 SN I1,4	버전
주문 번호	1565900000	PCB 플러그인 커넥터, 크림프 접점, 릴 패키지, 핀 - long, 주석 도금,
GTIN (EAN)	4008190139797	최대 수용 전선 범위 : 0.25 mm ²
수량	5000 ST	