

CC-M 70/48 2X3 AL

Weidmüller Interface GmbH & Co. KG
 Klingenbergstraße 26
 D-32758 Detmold
 Germany

www.weidmueller.com



MetalliCards는 다양한 라벨링 요구 조건에 맞게 알루미늄 또는 스테인레스 스틸로 공급됩니다. 크롬 코팅 알루미늄 태그는 다양한 응용 분야를 위한 저렴한 대안이며, 특히 컬러 인쇄 시 대비가 강한 특징을 가집니다. 기술적 수요가 높은 화학 및 프로세스 업종에서는 스테인레스 스틸 MetalliCard를 사용하면 내성이 강하기 때문에 안전합니다. 시스템 식별 스펙트럼 전체의 필요를 충족합니다. 소형 장비나 타입 플레이트 등에도 높은 품질의 마킹 프로세스를 보장합니다. 또한 MetalliCard는 최적의 설치 특성을 제공합니다. MetalliCards는 접착, 리벳, 태그 홀더나 레일 또는 스테인레스 스틸 케이블 타이와 같은 다양한 고정 옵션 덕분에 범용으로 사용할 수 있습니다. 맞춤 인쇄용: 귀하의 라벨링 사양에 대한 바이드물러의 라벨링 소프트웨어 M-Print PRO 또는 M-Print PRO Online(미설치)의 파일을 보내주십시오.

일반 주문 데이터

버전	MetalliCard, 디바이스 마커, 70 x 48 mm, 은색
주문 번호	1415720000
유형	CC-M 70/48 2X3 AL
GTIN (EAN)	4050118217094
수량	40 items

기술 데이터

승인

ROHS 준수

치수 및 중량

깊이	0.5 mm	깊이 (인치)	0.0197 inch
높이	70 mm	높이 (인치)	2.7559 inch
너비	48 mm	폭 (인치)	1.8898 inch
순중량	4.5 g		

온도

작동 온도 범위 -55...130 °C

환경 제품 규정 준수

RoHS 준수 상태 준수, 예외 미존재
REACH SVHC 0.1 wt% 이상의 SVHC 없음

일반 데이터

버전	플러그형, 3.5 mm 장착 구멍		
너비	48 mm		
작동 온도 범위, 최대	130 °C		
작동 온도 범위, 최소	-55 °C		
컬러 코드	은색		
기본 재질	크롬 코팅 알루미늄 (AL), 극처리 알루미늄		
인쇄 문자	없음		
패키지 단위당 조합 개수	공급 형태	MetalliCard	
라벨링 필드의 크기	68 x 46 mm		
권장 산업	에너지, 프로세스		
호환 가능 프린터			
조합당 마커 개수	1 MetalliCard = Device markers		
작동 온도 범위	-55...130 °C		

디바이스 마커

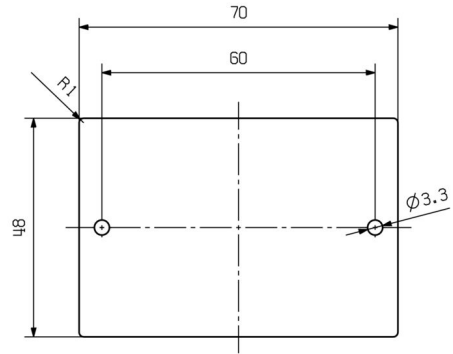
드릴 구멍 직경 3.30 mm

분류

ETIM 8.0	EC001288	ETIM 9.0	EC001288
ETIM 10.0	EC001288	ECLASS 14.0	27-28-11-04
ECLASS 15.0	27-28-11-04		

도면

사용 예



액세서리

보조 제품



일반 주문 데이터

유형	INLAY CC-M 70/48	버전	
주문 번호	1415940000		
GTIN (EAN)	4050118217247		
수량	1 ST		
유형	PRIMER CC-M	버전	
주문 번호	2068020000		
GTIN (EAN)	4050118416534		
수량	100 ST		