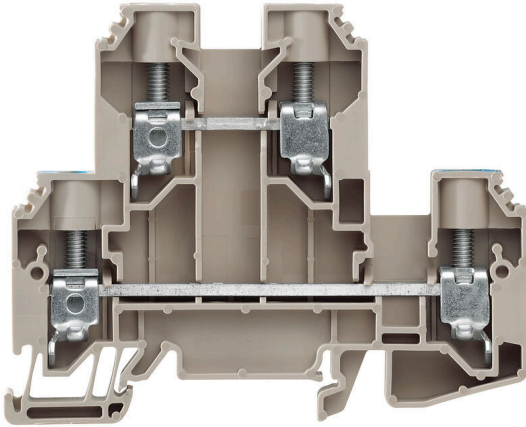


제품 이미지



전력, 신호 및 데이터를 공급하는 것은 전기 공학 및 패널 구축의 전통적인 요구 사항입니다. 절연재, 결선 시스템 및 단자대의 디자인이 차별화된 특징입니다. 기본 연결 단자대는 하나 이상의 컨덕터를 연결 및/또는 결선하기에 적합합니다. 이것은 동일한 전위에 있거나 서로 절연된 하나 이상의 연결 레벨을 가지고 있을 수 있습니다.

일반 주문 데이터

버전	다중 모듈형 단자대, 스크류 결선, 진한 베이지색, 파란색, 10 mm <sup>2</sup> , 800 V, 결선 수: 4, 레벨 수: 2, TS 35, V-0
주문 번호	<a href="#">1415520000</a>
유형	WDK 10 DU-N
GTIN (EAN)	4050118216523
수량	50 items

기술 데이터

승인

승인



ROHS	준수
UL File Number Search	<a href="#">UL 웹사이트</a>
인증 번호(UR)	E60693

치수 및 중량

깊이	69 mm	깊이 (인치)	2.7165 inch
DIN 레일을 포함한 깊이	69.5 mm	높이	85 mm
높이 (인치)	3.3464 inch	너비	9.9 mm
폭 (인치)	0.3898 inch	순중량	36.95 g

온도

보관 온도	-25 °C...55 °C	주변 온도	-50 °C...75 °C
연속 작동 온도, 최소	-50 °C	연속 작동 온도, 최대	120 °C

환경 제품 규정 준수

RoHS 준수 상태	준수, 예외 미존재
REACH SVHC	0.1 wt% 이상의 SVHC 없음

CSA 등급 데이터

와이어 단면적 최대(CSA)	6 AWG	전압 크기 C(CSA)	600 V
전류 크기 C(CSA)	64 A	인증 번호(CSA)	200039-1057876
전압 크기 B(CSA)	600 V	전류 크기 B(CSA)	64 A
전압 크기 D(CSA)	600 V	전류 크기 D(CSA)	5 A
와이어 단면적 최소(CSA)	18 AWG		

UL 등급 데이터

전압 크기 B(UR)	600 V	와이어 단면적 최소(UR)	18 AWG
전류 크기 B(UR)	64 A	와이어 단면적 최대(UR)	6 AWG
컨덕터 크기 팩토리 결선 최대(UR)	6 AWG	전류 크기 D(UR)	5 A
전류 크기 C(UR)	64 A	전압 크기 C(UR)	600 V
컨덕터 크기 팩토리 결선 최소(UR)	18 AWG	인증 번호(UR)	E60693
컨덕터 크기 필드 결선 최소(UR)	18 AWG	전압 크기 D(UR)	600 V
컨덕터 크기 필드 결선 최대(UR)	6 AWG		

등급 데이터

정격 단면적	10 mm <sup>2</sup>	정격 전압	800 V
정격 DC 전압	800 V	정격 전류	57 A
최대 와이어에서 전류	70 A	표준 규격	IEC 60947-7-1
IEC 60947-7-x에 따른 체적 저항률	0.56 mΩ	정격 임펄스 내전압	8 kV
IEC 60947-7-x 규격 전력 손실	1.82 W	서지 전압 범주	III
오염 심각도	3		

### 기술 데이터

#### 시스템 사양

버전	스크류 결선, 이중 단자대, 스크류 고정이 가능한 점프바용, 커넥터 없는 한쪽 끝	엔드 커버 플레이트 필요	예
전위 수	2	레벨 수	2
레벨당 클램프 지점 개수	2	계층당 전위 수	1
레벨 내부 교차 결선	아니요	PE 결선	아니요
장착 레일	TS 35	N-기능	예
PE 기능	아니요	PEN 기능	아니요

#### 일반

결선 단면규격 AWG, 최대	AWG 6	결선 단면규격 AWG, 최소	AWG 16
표준 규격	IEC 60947-7-1	장착 레일	TS 35

#### 자재 데이터

기본 재질	Wemid	컬러 코드	진한 베이지색, 파란색
UL 94 가연성 등급	V-0		

#### 추가 기술 데이터

개방측	오른쪽	폭발 테스트 버전	아니요
장착 유형	스냅온		

#### 클램프용 컨덕터(정격 결선)

IEC 60947-1 규격 게이지	B6	결선 단면규격 AWG, 최대	AWG 6
결선 방향	측면	조임 토크, 최대	1.9 Nm
조임 토크, 최소	1.2 Nm	탈피 길이	12 mm
결선의 유형 2	스크류 결선	결선 유형	스크류 결선
결선 수	4	클램프 범위, 최대	16 mm <sup>2</sup>
클램프 범위, 최소	1.5 mm <sup>2</sup>	클램프 스크류	M 4
블레이드 크기	1.0 x 5.5 mm	결선 단면규격 AWG, 최소	AWG 16
와이어 결선 단면적, 와이어 종단 페룰 DIN 46228/4 채용 가능, 최대	16 mm <sup>2</sup>	와이어 결선 단면적, 와이어 종단 페룰 DIN 46228/4 채용 가능, 최소	1.5 mm <sup>2</sup>
와이어 결선 단면적, 와이어 종단 페룰 DIN 46228/1 채용 가능, 최대	16 mm <sup>2</sup>	와이어 결선 단면적, 와이어 종단 페룰 DIN 46228/1 채용 가능, 최소	1.5 mm <sup>2</sup>
와이어 결선 단면, 가는 꼬임, 최대	16 mm <sup>2</sup>	와이어 결선 단면, 가는 꼬임, 최소	1.5 mm <sup>2</sup>
결선 단면적, 꼬임, 최대	16 mm <sup>2</sup>	결선 단면적, 꼬임, 최소	1.5 mm <sup>2</sup>
트윈 와이어 종단 페룰, 최대	6 mm <sup>2</sup>	트윈 와이어 종단 페룰, 최소	1.5 mm <sup>2</sup>
와이어 결선 단면적, 경질 코어 최대	16 mm <sup>2</sup>	와이어 결선 단면적, 경질 코어, 최소	1.5 mm <sup>2</sup>
결선 단면적, 가는 꼬임, 최소	1.5 mm <sup>2</sup>		

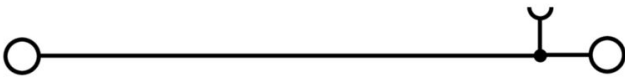
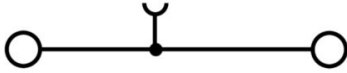
#### 클램프용 전선(추가 결선)

결선 유형, 추가 결선	스크류 결선		
--------------	--------	--	--

#### 분류

ETIM 8.0	EC000897	ETIM 9.0	EC000897
ETIM 10.0	EC000897	ECLASS 14.0	27-25-01-02
ECLASS 15.0	27-25-01-02		

도면



### 액세서리

#### 점프바



인접한 단자대에 전위를 분배 또는 증가시키는 것은 교차 연결을 통해 구현됩니다. 추가적인 결선 노력은 쉽게 피할 수 있습니다. 폴이 분리되더라도 단자대 블록의 접점 안정성은 여전히 보장됩니다. 당사의 포트폴리오는 모듈형 터미널 블록을 위한 플러그형 및 스크류형 점프바 시스템을 제공합니다.

#### 일반 주문 데이터

유형	WQV 10/2	버전
주문 번호	<a href="#">1052560000</a>	점프바 (단자대), 스크류, 노란색, 76 A, 극 수: 2, 피치(mm)(P): 9.90,
GTIN (EAN)	4008190154943	절연: 예, 너비: 7.55 mm
수량	50 ST	
유형	WQV 10/3	버전
주문 번호	<a href="#">1054960000</a>	점프바 (단자대), 스크류, 노란색, 63 A, 극 수: 3, 피치(mm)(P): 9.90,
GTIN (EAN)	4008190079079	절연: 예, 너비: 7.55 mm
수량	50 ST	
유형	WQV 10/4	버전
주문 번호	<a href="#">1055060000</a>	점프바 (단자대), 스크류, 노란색, 63 A, 극 수: 4, 피치(mm)(P): 9.90,
GTIN (EAN)	4008190188245	절연: 예, 너비: 7.55 mm
수량	50 ST	
유형	WQV 10/10	버전
주문 번호	<a href="#">1052460000</a>	점프바 (단자대), 스크류, 노란색, 63 A, 극 수: 10, 피치(mm)(P): 9.90,
GTIN (EAN)	4008190152130	절연: 예, 너비: 7.55 mm
수량	20 ST	

#### 종판 / 파티션 플레이트



종판과 엔드 플레이트는 단자대의 필수 부속품입니다. 종판은 서로 다른 전위와 기능 그룹을 광학적으로 및 전기적으로 분리하여 안전성을 높이고 배전반 내부의 명확한 구조를 보장합니다. 엔드 플레이트는 측면의 단자대 열을 마감하고, 전류가 흐르는 부품과의 접촉을 방지하며, 깔끔하고 안정적인 마감을 보장합니다. 두 부품 모두 각각의 바이드물러 단자대 시리즈에 정확히 대응되어 안전하고 규정을 준수하며 전문적인 배선에 기여합니다.

#### 일반 주문 데이터

유형	WAP WDK 10	버전
주문 번호	<a href="#">1186720000</a>	단자용 엔드 플레이트, 진한 베이지색, 높이: 85 mm, 너비: 1.5 mm, V-0,
GTIN (EAN)	4050118024661	Wemid, 스냅온: 예
수량	20 ST	
유형	WAP WDK 10 BL	버전
주문 번호	<a href="#">1186730000</a>	단자용 엔드 플레이트, 파란색, 높이: 85 mm, 너비: 1.5 mm, V-0,
GTIN (EAN)	4050118024678	Wemid, 스냅온: 예
수량	20 ST	

### 액세서리

#### 엔드 브래킷



바이드물러 제품군에는 단자대 레일에 영구적이고 안정적으로 마운트될 수 있도록 보장하고 미끄러짐을 방지하는 엔드 브래킷이 포함되어 있습니다. 스크류가 포함 또는 포함되지 않은 버전을 사용할 수 있습니다. 엔드 브래킷에는 마킹 옵션(그룹 마커용 포함)과 테스트 플러그 홀더가 포함되어 있습니다.

#### 일반 주문 데이터

유형	WEW 35/1	버전	
주문 번호	<a href="#">1059000000</a>	엔드 브래킷, 진한 베이지색, TS 35, V-2, Wemid, 너비: 12 mm, 100 °C	
GTIN (EAN)	4008190172282		
수량	50 ST		

#### 일자 스크류드라이버



블레이드가 둥근 일자 스크류드라이버 SD DIN 5265, ISO 2380/2, DIN 5264, ISO 2380/1에 따른 출력. ChromTop 팁, SoftFinish 그립

#### 일반 주문 데이터

유형	SDS 1.0X5.5X150	버전	
주문 번호	<a href="#">9008350000</a>	스크류드라이버, 스크류드라이버	
GTIN (EAN)	4032248056316		
수량	1 ST		

#### 블랭크



WAD 커넥터 마커는 W 시리즈 단자대와 WEW 35/2 및 ZEW 35/2 엔드 브래킷에 적합합니다. 마커는 빈 마커, 사용자 지정 인쇄 또는 번개 기호가 있는 표준 인쇄로 사용 가능합니다. WAD MultiCard 마커는 PrintJet CONNECT 프린터를 사용한 라벨링에 적합합니다. 맞춤 인쇄용: 귀하의 라벨링 사양에 대한 바이드물러의 라벨링 소프트웨어 M-Print PRO 또는 M-Print PRO Online(미설치)의 파일을 보내주십시오.

#### 일반 주문 데이터

유형	WAD 8 MC NE GE	버전	
주문 번호	<a href="#">1112950000</a>	그룹 마커, 커버, 33.3 x 8 mm, 피치(mm)(P): 8.00 WDU 4, WEW 35/2, ZEW 35/2, 노란색	
GTIN (EAN)	4032248891696		
수량	48 ST		

## WDK 10 DU-N

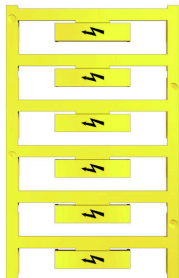
**Weidmüller Interface GmbH & Co. KG**  
 Klingenbergstraße 26  
 D-32758 Detmold  
 Germany

www.weidmueller.com

### 액세서리

유형	WAD 8 MC NE WS	버전
주문 번호	<a href="#">1112940000</a>	그룹 마커, 커버, 33.3 x 8 mm, 피치(mm)(P): 8.00 WDU 4, WEW
GTIN (EAN)	4032248891825	35/2, ZEW 35/2, 흰색
수량	48 ST	

### 조명 플래시 포함



WAD 커넥터 마커는 W 시리즈 단자대와 WEW 35/2 및 ZEW 35/2 엔드 브래킷에 적합합니다. 마커는 빈 마커, 사용자 지정 인쇄 또는 번개 기호가 있는 표준 인쇄로 사용 가능합니다. WAD MultiCard 마커는 PrintJet CONNECT 프린터를 사용한 라벨링에 적합합니다. 맞춤 인쇄용: 귀하의 라벨링 사양에 대한 바이드물러의 라벨링 소프트웨어 M-Print PRO 또는 M-Print PRO Online(미설치)의 파일을 보내주십시오.

### 일반 주문 데이터

유형	WAD 8 MC B GE/SW	버전
주문 번호	<a href="#">1120470000</a>	그룹 마커, 커버, 33.3 x 8 mm, 피치(mm)(P): 8.00 WDU 4, WEW
GTIN (EAN)	4032248901289	35/2, ZEW 35/2, 노란색
수량	48 ST	

### Blank



Dekafix(DEK) 마커는 모든 도체와 플러그인 커넥터 및 전자 서버어셈블리용 범용 마커입니다. 시스템은 짧은 번호에 적합하며 인쇄 준비된 다양한 범위의 마커를 사용할 수 있습니다. 단 한 번의 작업 단계로 신속하게 설치할 수 있는 스트립 인쇄는 읽기 쉽고, 대비가 풍부하며, 다양한 너비에서 사용 가능합니다.

- 바로 사용할 수 있는 다양한 범위의 마커
- 빠른 설치를 위한 스트립 구성
- 커넥터 마커, 모든 바이드물러 케이블 커넥터에 적합
- 빈 MultiCard 또는 표준 인쇄 카드로 제공

맞춤 인쇄용: 귀하의 라벨링 사양에 대한 바이드물러의 라벨링 소프트웨어 M-Print PRO 또는 M-Print PRO Online(미설치)의 파일을 보내주십시오.

### 일반 주문 데이터

유형	DEK 5/8-11.5 MC NE WS	버전
주문 번호	<a href="#">1341630000</a>	Dekafix, 단자대 마커, 5 x 8 mm, 피치(mm)(P): 8.00 Weidmueller, 흰색
GTIN (EAN)	4050118145946	
수량	500 ST	

### 액세서리

#### 마커 홀더



마커 홀더는 5 또는 5.1 mm의 피치를 갖는 표준 마커를 추가로 장착할 수 있게 해줍니다. 앵글 홀더를 옵션으로 함께 스냅하면 Klippon® Connect 모듈식 단자대의 모든 표준 마킹 채널에 장착이 가능합니다. 피팅 마커 유형은 지정 마커 홀더의 각 부속품 아래에서 찾을 수 있습니다.

#### 일반 주문 데이터

유형	BZT 1 WS 10/5	버전	
주문 번호	<a href="#">1805490000</a>	액세서리, 마커 홀더	
GTIN (EAN)	4032248270231		
수량	100 ST		
유형	BZT 1 ZA WS 10/5	버전	
주문 번호	<a href="#">1805520000</a>	액세서리, 마커 홀더	
GTIN (EAN)	4032248270248		
수량	100 ST		