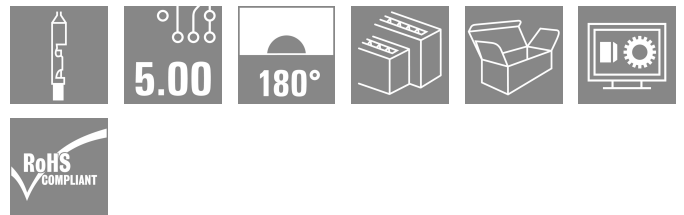
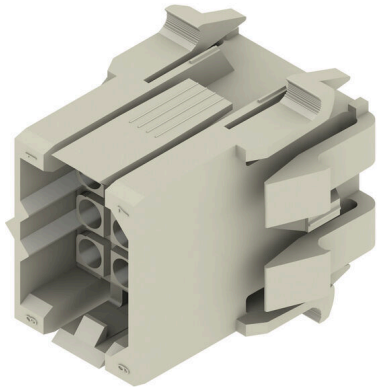


제품 이미지



크림프 접점과 함께 사용할 사각형 플러그인 커넥터. 범용 커플링으로 사용할 수 있지만 다양한 PCB에서도 사용할 수 있습니다. 크림프 접점으로 높은 결선 밀도가 보증됩니다. CS 1.6 또는 CB 1.6 접점을 여기에서 사용할 수 있습니다. 플러그인 커넥터는 코딩되어 짝을 이루는 커넥터에 잠길 수 있습니다. 판지 상자로 공급됨.

일반 주문 데이터

버전	PCB 플러그인 커넥터, 수형 플러그, 5.00 mm, 극 수: 9, 180°, 크림프 결선, 클램프 범위, 최대 : 3.31 mm², 박스
주문 번호	<a href="#">1415100000</a>
유형	RSV1,6 S9 GR
GTIN (EAN)	4008190025526
수량	25 items
제품 데이터	IEC: 630 V / 17 A UL: 600 V / 10 A / AWG 26 - AWG 12
패키징	박스

기술 데이터

승인

승인



ROHS	준수
UL File Number Search	<a href="#">UL 웹사이트</a>
인증 번호(UR)	E92202

치수 및 중량

깊이	29 mm	깊이 (인치)	1.1417 inch
높이	27 mm	높이 (인치)	1.063 inch
너비	30 mm	폭 (인치)	1.1811 inch
순중량	10.8 g		

환경 제품 규정 준수

RoHS 준수 상태	준수, 예외 미존재
REACH SVHC	0.1 wt% 이상의 SVHC 없음

시스템 매개변수

제품군	OMNIMATE 시그널 - 시리즈 RSV	결선 유형	필드 결선
와이어 결선 방식	크림프 결선	피치(mm)(P)	5.00 mm
피치(인치)(P)	0.197 "	도체 아웃렛 방향	180°
극 수	9	L1(mm)	10.00 mm
L1(인치)	0.394 "	행 수	3
핀 시리즈 수량	3	DIN VDE 57 106에 따른 터치 안전 보호	손가락 터치 안전, 플러그
DIN VDE 0470에 따른 터치 안전 보호	IP20 플러그드	코딩 가능	예
탈피 길이	4 mm	플러그 주기	25
플러깅 힘/풀, 최대	9 N	당기는 힘 / 풀, 최대	18 N

자재 데이터

절연재	PA 66/6	컬러 코드	회색(페블 그레이)
컬러 차트(유사)	RAL 7032	절연재 그룹	I
CTI(Comparative Tracking Index, 비교 추적 지수)	≥ 600	Moisture Level (MSL)	
UL 94 가연성 등급	V-0	접점 재질	구리 합금
보관 온도, 최소	-40 °C	보관 온도, 최대	70 °C
작동 온도, 최소	-50 °C	작동 온도, 최대	100 °C
온도 범위, 설치, 최소	-25 °C	온도 범위, 설치, 최대	100 °C

결선에 적합한 컨덕터

클램프 범위, 최소	0.13 mm <sup>2</sup>	클램프 범위, 최대	3.31 mm <sup>2</sup>
연선, 최소 H05(07) V-K	0.2 mm <sup>2</sup>	연선, 최대 H05(07) V-K	2.5 mm <sup>2</sup>

IEC 정격데이터

표준에 따라 시험완료	IEC 60664-1, IEC 61984	정격 전류, 극 수(Tu=20°C)	17 A
정격 전류, 최대 극 수(Tu=20°C)	13 A	정격 전류, 극 수(Tu=40°C)	15 A

### 기술 데이터

정격 전류, 최대 극 수(Tu=40°C)	11.5 A	서지 전압 클래스 정격 전압 / 오염 등급 II/2	630 V
서지 전압 클래스 정격 전압 / 오염 등급 III/2	400 V	서지 전압 클래스 정격 전압 / 오염 등급 III/3	250 V
서지 전압 클래스 정격 임펄스 전압 / 오염 등급 II/2	4 kV	서지 전압 클래스 정격 임펄스 전압 / 오염 등급 III/2	4 kV
서지 전압 클래스 정격 임펄스 전압 / 오염 등급 III/3	4 kV	단시간 내전류 저항	3 x 1s, 120 A

### CSA에 따른 정격 데이터

협회(CSA)	CSA	인증 번호(CSA)	53975-13
정격 전압(사용 그룹 C / CSA)	600 V	정격 전류(사용 그룹 C / CSA)	13 A
와이어 단면적, AWG, 최소	AWG 26	와이어 단면적, AWG, 최대	AWG 12
승인값 참조	사양은 최대값, 상세정보 - 승인서 참조		

### UL 1059에 따른 정격 데이터

협회(UR)	UR	인증 번호(UR)	E92202
승인값 참조	사양은 최대값, 상세정보 - 승인서 참조		

### 패키징

패키징	박스	VPE 길이	193.00 mm
VPE 폭	134.00 mm	VPE 높이	43.00 mm

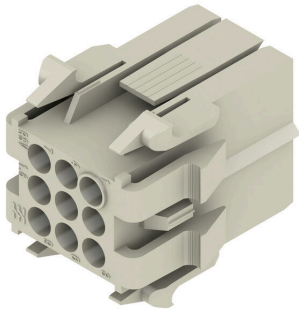
### 중요 참고 사항

IPC 준수	적합성: 본 제품은 국제 공인 표준 및 기준에 따라 개발, 제조 및 납품되고, 해당 데이터 시트에 명시된 보증 특성을 준수하며 IPC-A-610 "Class 2"에 따른 디자인 특성을 충족합니다. 본 제품에 대한 추가 클레임은 요청 시 검토할 수 있습니다.
참고 사항	<ul style="list-style-type: none"> <li>• Additional variants on request</li> <li>• Rated current related to rated cross-section &amp; min. No. of poles.</li> <li>• Spacing between rows: see hole layout</li> <li>• Rated cross-section depends on crimp contact used.</li> <li>• Rated data refer only to the component itself. Clearance and creepage distances to other components are to be designed in accordance with the relevant application standards.</li> <li>• Max. outer diameter of the cable (with insulation): 3.5 mm</li> <li>• Long term storage of the product with average temperature of 50 °C and maximum humidity 70%, 36 months</li> </ul>

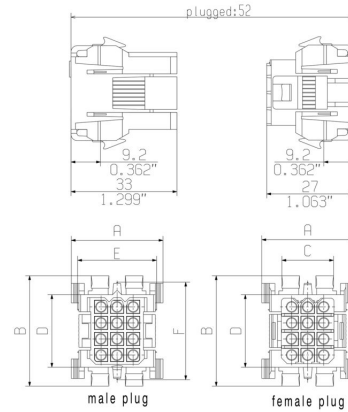
### 분류

ETIM 8.0	EC002638	ETIM 9.0	EC002638
ETIM 10.0	EC002638	ECLASS 14.0	27-46-02-02
ECLASS 15.0	27-46-02-02		

제품 이미지



Dimensional drawing



Dimensional drawing



poles	dimension male plug / female plug					mounting cut-out	
	A	B	C	D	E	a	b
4	23.0	25.0	10.8	12.0	17.8	20.3	18.1
6	23.0	30.0	10.8	17.0	17.8	25.1	18.1
8	29.0	30.0	16.1	17.0	23.8	25.1	24.0
12	29.0	35.0	16.1	22.0	23.8	30.0	24.0
18	29.0	40.0	16.1	33.0	23.8	40.5	24.0
24	33.0	40.0	20.0	33.0	27.8	40.5	28.3
36	33.0	61.0	20.0	48.0	27.8	55.5	28.3

Graph



### 액세서리

#### 레일 장착용 어댑터



**클립온 및 사용!**  
 제어 캐비닛의 회로 보드에서: 스냅온 또는 장착 꺾임 플러그인 커넥터와 단자대 레일 사이를 연결해 줍니다. 모든 표준 사이즈와 호환: TS 15 또는 TS 35. 조합 꺾임 또는 다양성 제공.  
 스크류 결선의 신속한 대체: 매우 쉬운 설치 및 서비스. 단자대 레일용 장착 꺾임을 통해 모듈, 박스 및 제어 캐비닛에서 플러그 가능한 결선형을 범용으로 사용할 수 있으며 패치워크 솔루션이 필요하지 않습니다.

#### 일반 주문 데이터

유형	RSV1,6 RF9/35X15 SW	버전	
주문 번호	<a href="#">1690130000</a>	PCB 플러그인 커넥터, 액세서리, 클립인 꺾임, 검정, 극 수: 9	
GTIN (EAN)	4008190862992		
수량	10 ST		

유형	RSV1,6 RF9/35X7.5 SW	버전	
주문 번호	<a href="#">1582930000</a>	PCB 플러그인 커넥터, 액세서리, 클립인 꺾임, 검정, 극 수: 9	
GTIN (EAN)	4008190144302		
수량	10 ST		

#### 탈거용 손잡이



작은 부하 변화의 경우: 플러그 커넥터를 위한 "트레일러 커플링".  
 변형 방지는 도체에서 변형을 완화시키는 것 이상을 제공합니다.  
 해당 연결 플러그에 간단히 클립온하여  
 • 도체를 묶습니다  
 • 가이드 케이블  
 • 결선 및 개폐 보조로 사용  
 결선 접점에 손상이 없으며, 명확하고, 깔끔한 결선, 그리고 취급이 쉽습니다.  
 사용자 이점: 열악한 산업 환경에서 견고한 영구적인 결선을 제공하며 편리한 작업으로 개선 시스템 가용성을 보장합니다.

#### 일반 주문 데이터

유형	RSV1,6 ZE09 BK BX	버전	
주문 번호	<a href="#">1563400000</a>	PCB 플러그인 커넥터, 액세서리, 스트레인 릴리프, 검정, 극 수: 9	
GTIN (EAN)	4008190085896		
수량	25 ST		

액세서리

코딩 부품



연결될 것으로 가정된 부분만 결선: 올바른 위치에 올바른 결선.  
 코딩 요소와 잠금 장치는 제조 공정 및 작동 중 연결 요소를 명확하게 구분합니다.  
 코딩 요소와 잠금 장치는 조립 전 또는 케이블 조립 단계에서 삽입됩니다. Weidmüller 대안: 납땜 전에 사전 코딩할 다양한 구성기를 사용한 온라인 구성.  
 회로 보드에서 올바르지 않은 조립과 결선 요소의 올바르지 않은 플러깅이 더 이상 일어나지 않습니다.  
 이점: 제조 동안 문제해결 과정이 없으며 사용자에게 의한 작동 오류가 없습니다.

일반 주문 데이터

유형	RSV1,6 KO	버전	
주문 번호	<a href="#">1567430000</a>	PCB 플러그인 커넥터, 액세서리, 코딩 요소, 검정, 극 수: 1	
GTIN (EAN)	4008190169756		
수량	50 ST		

핀 접점



신뢰할 수 있는 접점에 사용 - CB/CS 크리프 접점.RSV 하우징과 Weidmüllers의 크리프 접점을 조합함으로써 응용 분야의 특정 요구사항에 대한 맞춤형 적응을 가능하게 합니다.  
 시스템에 따라 다음 제품 옵션이 제공됩니다.  
 • 3-세그먼트 핀 팁을 사용한 접점의 안전한 중앙 배치  
 • 4개의 정의된 접점을 사용한 높은 접점 신뢰성  
 • 하우징에서 접점의 안전한 장착을 위한 캔틸레버 스프링의 잠금 결쇠  
 • 리딩 핀 접점을 구현하기 위한 두 가지 길이의 핀 접점  
 • 최대 100회 플러깅 주기(주석 버전)  
 • 최대 500회 플러깅 주기(금 버전)  
 Weidmüller가 제공하는 적절한 고품질 공구로 전문적인 처리 능력을 보증합니다.

일반 주문 데이터

유형	CS1,6E14-12 AU,75 I3,5	버전	
주문 번호	<a href="#">1428600000</a>	PCB 플러그인 커넥터, 크리프 접점, 개별 접점, 핀 - 표준, 금도금, 최대 수용 전선 범위: 2.5 mm <sup>2</sup>	
GTIN (EAN)	4008190078867		
수량	250 ST		
유형	CS1,6E14-12 AU,75 I4,2	버전	
주문 번호	<a href="#">1582290000</a>	PCB 플러그인 커넥터, 크리프 접점, 개별 접점, 핀 - 표준, 금도금, 최대 수용 전선 범위: 2.5 mm <sup>2</sup>	
GTIN (EAN)	4008190015244		
수량	250 ST		
유형	CS1,6E14-12 SN I3,5	버전	
주문 번호	<a href="#">1429600000</a>	PCB 플러그인 커넥터, 크리프 접점, 개별 접점, 핀 - 표준, 주석 도금, 최대 수용 전선 범위: 2.5 mm <sup>2</sup>	
GTIN (EAN)	4008190030728		
수량	250 ST		
유형	CS1,6E14-12 SN I4,2	버전	
주문 번호	<a href="#">1582310000</a>	PCB 플러그인 커넥터, 크리프 접점, 개별 접점, 핀 - 표준, 주석 도금, 최대 수용 전선 범위: 2.5 mm <sup>2</sup>	
GTIN (EAN)	4008190032975		
수량	250 ST		

### 액세서리

유형	CS1,6E18-16 AU,75 I2,5	버전
주문 번호	<a href="#">1426600000</a>	PCB 플러그인 커넥터, 크림프 접점, 개별 접점, 핀 - 표준, 금도금, 최대
GTIN (EAN)	4008190182861	수용 전선 범위: 1.5 mm <sup>2</sup>
수량	250 ST	
유형	CS1,6E18-16 AU,75 I3,5	버전
주문 번호	<a href="#">1582250000</a>	PCB 플러그인 커넥터, 크림프 접점, 개별 접점, 핀 - 표준, 금도금, 최대
GTIN (EAN)	4008190135614	수용 전선 범위: 1.5 mm <sup>2</sup>
수량	250 ST	
유형	CS1,6E18-16 SN I2,5	버전
주문 번호	<a href="#">1427600000</a>	PCB 플러그인 커넥터, 크림프 접점, 개별 접점, 핀 - 표준, 주석 도금,
GTIN (EAN)	4008190090654	최대 수용 전선 범위: 1.5 mm <sup>2</sup>
수량	250 ST	
유형	CS1,6E18-16 SN I3,5	버전
주문 번호	<a href="#">1582270000</a>	PCB 플러그인 커넥터, 크림프 접점, 개별 접점, 핀 - 표준, 주석 도금,
GTIN (EAN)	4008190126049	최대 수용 전선 범위: 1.5 mm <sup>2</sup>
수량	250 ST	
유형	CS1,6E22-20 AU,75 I1,8	버전
주문 번호	<a href="#">1422600000</a>	PCB 플러그인 커넥터, 크림프 접점, 개별 접점, 핀 - 표준, 금도금, 최대
GTIN (EAN)	4008190090463	수용 전선 범위: 0.5 mm <sup>2</sup>
수량	250 ST	
유형	CS1,6E22-20 AU,75 I2,5	버전
주문 번호	<a href="#">1424600000</a>	PCB 플러그인 커넥터, 크림프 접점, 개별 접점, 핀 - 표준, 금도금, 최대
GTIN (EAN)	4008190186562	수용 전선 범위: 0.5 mm <sup>2</sup>
수량	250 ST	
유형	CS1,6E22-20 SN I1,8	버전
주문 번호	<a href="#">1423600000</a>	PCB 플러그인 커넥터, 크림프 접점, 개별 접점, 핀 - 표준, 주석 도금,
GTIN (EAN)	4008190061876	최대 수용 전선 범위: 0.5 mm <sup>2</sup>
수량	250 ST	
유형	CS1,6E22-20 SN I2,5	버전
주문 번호	<a href="#">1425600000</a>	PCB 플러그인 커넥터, 크림프 접점, 개별 접점, 핀 - 표준, 주석 도금,
GTIN (EAN)	4008190048884	최대 수용 전선 범위: 0.5 mm <sup>2</sup>
수량	250 ST	
유형	CS1,6E26-24 AU,75 I1,4	버전
주문 번호	<a href="#">1420600000</a>	PCB 플러그인 커넥터, 크림프 접점, 개별 접점, 핀 - 표준, 금도금, 최대
GTIN (EAN)	4008190082772	수용 전선 범위: 0.25 mm <sup>2</sup>
수량	250 ST	
유형	CS1,6E26-24 SN I1,4	버전
주문 번호	<a href="#">1421600000</a>	PCB 플러그인 커넥터, 크림프 접점, 개별 접점, 핀 - 표준, 주석 도금,
GTIN (EAN)	4008190009939	최대 수용 전선 범위: 0.25 mm <sup>2</sup>
수량	250 ST	
유형	CS1,6R14-12 AU,75 I3,5	버전
주문 번호	<a href="#">1428500000</a>	PCB 플러그인 커넥터, 크림프 접점, 릴 패키지, 핀 - 표준, 금도금, 최대
GTIN (EAN)	4008190023201	수용 전선 범위: 2.5 mm <sup>2</sup>
수량	3000 ST	
유형	CS1,6R14-12 AU,75 I4,2	버전
주문 번호	<a href="#">1582300000</a>	PCB 플러그인 커넥터, 크림프 접점, 릴 패키지, 핀 - 표준, 금도금, 최대
GTIN (EAN)	4008190020668	수용 전선 범위: 2.5 mm <sup>2</sup>
수량	3000 ST	
유형	CS1,6R14-12 SN I3,5	버전
주문 번호	<a href="#">1429500000</a>	PCB 플러그인 커넥터, 크림프 접점, 릴 패키지, 핀 - 표준, 주석 도금,
GTIN (EAN)	4008190113919	최대 수용 전선 범위: 2.5 mm <sup>2</sup>
수량	4000 ST	

### 액세서리

유형	CS1,6R14-12 SN I4,2	버전
주문 번호	<a href="#">1582320000</a>	PCB 플러그인 커넥터, 크림프 접점, 릴 패키지, 핀 - 표준, 주석 도금,
GTIN (EAN)	4008190008680	최대 수용 전선 범위 : 2.5 mm <sup>2</sup>
수량	3000 ST	
유형	CS1,6R18-16 AU,75 I2,5	버전
주문 번호	<a href="#">1426500000</a>	PCB 플러그인 커넥터, 크림프 접점, 릴 패키지, 핀 - 표준, 금도금, 최대
GTIN (EAN)	4008190159146	수용 전선 범위 : 1.5 mm <sup>2</sup>
수량	5000 ST	
유형	CS1,6R18-16 AU,75 I3,5	버전
주문 번호	<a href="#">1582260000</a>	PCB 플러그인 커넥터, 크림프 접점, 릴 패키지, 핀 - 표준, 금도금, 최대
GTIN (EAN)	4008190184100	수용 전선 범위 : 1.5 mm <sup>2</sup>
수량	4000 ST	
유형	CS1,6R18-16 SN I2,5	버전
주문 번호	<a href="#">1427500000</a>	PCB 플러그인 커넥터, 크림프 접점, 릴 패키지, 핀 - 표준, 주석 도금,
GTIN (EAN)	4008190014551	최대 수용 전선 범위 : 1.5 mm <sup>2</sup>
수량	5000 ST	
유형	CS1,6R18-16 SN I3,5	버전
주문 번호	<a href="#">1582280000</a>	PCB 플러그인 커넥터, 크림프 접점, 릴 패키지, 핀 - 표준, 주석 도금,
GTIN (EAN)	4008190029401	최대 수용 전선 범위 : 1.5 mm <sup>2</sup>
수량	4000 ST	
유형	CS1,6R22-20 AU,75 I1,8	버전
주문 번호	<a href="#">1422500000</a>	PCB 플러그인 커넥터, 크림프 접점, 릴 패키지, 핀 - 표준, 금도금, 최대
GTIN (EAN)	4008190093648	수용 전선 범위 : 0.5 mm <sup>2</sup>
수량	5000 ST	
유형	CS1,6R22-20 AU,75 I2,5	버전
주문 번호	<a href="#">1424500000</a>	PCB 플러그인 커넥터, 크림프 접점, 릴 패키지, 핀 - 표준, 금도금, 최대
GTIN (EAN)	4008190158811	수용 전선 범위 : 0.5 mm <sup>2</sup>
수량	5000 ST	
유형	CS1,6R22-20 SN I1,8	버전
주문 번호	<a href="#">1423500000</a>	PCB 플러그인 커넥터, 크림프 접점, 릴 패키지, 핀 - 표준, 주석 도금,
GTIN (EAN)	4008190085063	최대 수용 전선 범위 : 0.5 mm <sup>2</sup>
수량	5000 ST	
유형	CS1,6R22-20 SN I2,5	버전
주문 번호	<a href="#">1425500000</a>	PCB 플러그인 커넥터, 크림프 접점, 릴 패키지, 핀 - 표준, 주석 도금,
GTIN (EAN)	4008190004781	최대 수용 전선 범위 : 0.5 mm <sup>2</sup>
수량	5000 ST	
유형	CS1,6R26-24 AU,75 I1,4	버전
주문 번호	<a href="#">1420500000</a>	PCB 플러그인 커넥터, 크림프 접점, 릴 패키지, 핀 - 표준, 금도금, 최대
GTIN (EAN)	4008190117931	수용 전선 범위 : 0.25 mm <sup>2</sup>
수량	5000 ST	
유형	CS1,6R26-24 SN I1,4	버전
주문 번호	<a href="#">1421500000</a>	PCB 플러그인 커넥터, 크림프 접점, 릴 패키지, 핀 - 표준, 주석 도금,
GTIN (EAN)	4008190064310	최대 수용 전선 범위 : 0.25 mm <sup>2</sup>
수량	5000 ST	
유형	CS1,6RB18-16 AU,75 I3,5	버전
주문 번호	<a href="#">1017080000</a>	PCB 플러그인 커넥터, 크림프 접점, 릴 패키지, 핀 - 표준, 금도금, 최대
GTIN (EAN)	4032248727711	수용 전선 범위 : 1.5 mm <sup>2</sup>
수량	4000 ST	

액세서리

핀 접점 - long



신뢰할 수 있는 접점에 사용 - CB/CS 크리프 접점.RSV 하우징과 Weidmüller의 크리프 접점을 조합함으로써 응용 분야의 특정 요구사항에 대한 맞춤형 적응을 가능하게 합니다.

시스템에 따라 다음 제품 옵션이 제공됩니다.

- 3-세그먼트 핀 팁을 사용한 접점의 안전한 중앙 배치
- 4개의 정의된 접점을 사용한 높은 접점 신뢰성
- 하우징에서 접점의 안전한 장착을 위한 캔틸레버 스프링의 잠금 결쇠
- 리딩 핀 접점을 구현하기 위한 두 가지 길이의 핀 접점
- 최대 100회 플러깅 주기(주석 버전)
- 최대 500회 플러깅 주기(금 버전)

Weidmüller가 제공하는 적절한 고품질 공구로 전문적인 처리 능력을 보증합니다.

일반 주문 데이터

유형	CSL1,6E14-12 AU,75 I3,5	버전
주문 번호	<a href="#">1428700000</a>	PCB 플러그인 커넥터, 크리프 접점, 개별 접점, 핀 - long, 금도금, 최대
GTIN (EAN)	4008190098353	수용 전선 범위 : 2.5 mm <sup>2</sup>
수량	250 ST	
유형	CSL1,6E14-12 AU,75 I4,2	버전
주문 번호	<a href="#">1582370000</a>	PCB 플러그인 커넥터, 크리프 접점, 개별 접점, 핀 - long, 금도금, 최대
GTIN (EAN)	4008190055608	수용 전선 범위 : 2.5 mm <sup>2</sup>
수량	250 ST	
유형	CSL1,6E14-12 SN I3,5	버전
주문 번호	<a href="#">1429700000</a>	PCB 플러그인 커넥터, 크리프 접점, 개별 접점, 핀 - long, 주석 도금,
GTIN (EAN)	4008190065577	최대 수용 전선 범위 : 2.5 mm <sup>2</sup>
수량	250 ST	
유형	CSL1,6E14-12 SN I4,2	버전
주문 번호	<a href="#">1582390000</a>	PCB 플러그인 커넥터, 크리프 접점, 개별 접점, 핀 - long, 주석 도금,
GTIN (EAN)	4008190166762	최대 수용 전선 범위 : 2.5 mm <sup>2</sup>
수량	250 ST	
유형	CSL1,6E18-16 AU,75 I2,5	버전
주문 번호	<a href="#">1426700000</a>	PCB 플러그인 커넥터, 크리프 접점, 개별 접점, 핀 - long, 금도금, 최대
GTIN (EAN)	4008190170516	수용 전선 범위 : 1.5 mm <sup>2</sup>
수량	250 ST	
유형	CSL1,6E18-16 AU,75 I3,5	버전
주문 번호	<a href="#">1582330000</a>	PCB 플러그인 커넥터, 크리프 접점, 개별 접점, 핀 - long, 금도금, 최대
GTIN (EAN)	4008190066079	수용 전선 범위 : 1.5 mm <sup>2</sup>
수량	250 ST	
유형	CSL1,6E18-16 SN I2,5	버전
주문 번호	<a href="#">1427700000</a>	PCB 플러그인 커넥터, 크리프 접점, 개별 접점, 핀 - long, 주석 도금,
GTIN (EAN)	4008190057725	최대 수용 전선 범위 : 1.5 mm <sup>2</sup>
수량	250 ST	
유형	CSL1,6E18-16 SN I3,5	버전
주문 번호	<a href="#">1582350000</a>	PCB 플러그인 커넥터, 크리프 접점, 개별 접점, 핀 - long, 주석 도금,
GTIN (EAN)	4008190033620	최대 수용 전선 범위 : 1.5 mm <sup>2</sup>
수량	250 ST	
유형	CSL1,6E22-20 AU,75 I1,8	버전
주문 번호	<a href="#">1422700000</a>	PCB 플러그인 커넥터, 크리프 접점, 개별 접점, 핀 - long, 금도금, 최대
GTIN (EAN)	4008190168667	수용 전선 범위 : 0.5 mm <sup>2</sup>
수량	250 ST	

### 액세서리

유형	CSL1,6E22-20 AU,75 I2,5	버전
주문 번호	<a href="#">1424700000</a>	PCB 플러그인 커넥터, 크림프 접점, 개별 접점, 핀 - long, 금도금, 최대
GTIN (EAN)	4008190143350	수용 전선 범위 : 0.5 mm <sup>2</sup>
수량	250 ST	
유형	CSL1,6E22-20 SN I1,8	버전
주문 번호	<a href="#">1423700000</a>	PCB 플러그인 커넥터, 크림프 접점, 개별 접점, 핀 - long, 주석 도금,
GTIN (EAN)	4008190001766	최대 수용 전선 범위 : 0.5 mm <sup>2</sup>
수량	250 ST	
유형	CSL1,6E22-20 SN I2,5	버전
주문 번호	<a href="#">1425700000</a>	PCB 플러그인 커넥터, 크림프 접점, 개별 접점, 핀 - long, 주석 도금,
GTIN (EAN)	4008190175016	최대 수용 전선 범위 : 0.5 mm <sup>2</sup>
수량	250 ST	
유형	CSL1,6E26-24 AU,75 I1,4	버전
주문 번호	<a href="#">1420700000</a>	PCB 플러그인 커넥터, 크림프 접점, 개별 접점, 핀 - long, 금도금, 최대
GTIN (EAN)	4008190130176	수용 전선 범위 : 0.25 mm <sup>2</sup>
수량	250 ST	
유형	CSL1,6E26-24 SN I1,4	버전
주문 번호	<a href="#">1421700000</a>	PCB 플러그인 커넥터, 크림프 접점, 개별 접점, 핀 - long, 주석 도금,
GTIN (EAN)	4008190109042	최대 수용 전선 범위 : 0.25 mm <sup>2</sup>
수량	250 ST	
유형	CSL1,6R14-12 SN I3,5	버전
주문 번호	<a href="#">1565780000</a>	PCB 플러그인 커넥터, 크림프 접점, 릴 패키지, 핀 - long, 주석 도금,
GTIN (EAN)	4008190056735	최대 수용 전선 범위 : 2.5 mm <sup>2</sup>
수량	4000 ST	
유형	CSL1,6R18-16 AU,75 I2,5	버전
주문 번호	<a href="#">1565790000</a>	PCB 플러그인 커넥터, 크림프 접점, 릴 패키지, 핀 - long, 금도금, 최대
GTIN (EAN)	4008190021870	수용 전선 범위 : 1.5 mm <sup>2</sup>
수량	5000 ST	
유형	CSL1,6R18-16 SN I2,5	버전
주문 번호	<a href="#">1565810000</a>	PCB 플러그인 커넥터, 크림프 접점, 릴 패키지, 핀 - long, 주석 도금,
GTIN (EAN)	4008190056803	최대 수용 전선 범위 : 1.5 mm <sup>2</sup>
수량	5000 ST	
유형	CSL1,6R18-16 SN I3,5	버전
주문 번호	<a href="#">1582360000</a>	PCB 플러그인 커넥터, 크림프 접점, 릴 패키지, 핀 - long, 주석 도금,
GTIN (EAN)	4008190063214	최대 수용 전선 범위 : 1.5 mm <sup>2</sup>
수량	4000 ST	
유형	CSL1,6R22-20 AU,75 I2,5	버전
주문 번호	<a href="#">1565820000</a>	PCB 플러그인 커넥터, 크림프 접점, 릴 패키지, 핀 - long, 금도금, 최대
GTIN (EAN)	4008190130732	수용 전선 범위 : 0.5 mm <sup>2</sup>
수량	5000 ST	
유형	CSL1,6R22-20 SN I1,8	버전
주문 번호	<a href="#">1565870000</a>	PCB 플러그인 커넥터, 크림프 접점, 릴 패키지, 핀 - long, 주석 도금,
GTIN (EAN)	4008190086596	최대 수용 전선 범위 : 0.5 mm <sup>2</sup>
수량	5000 ST	
유형	CSL1,6R26-24 SN I1,4	버전
주문 번호	<a href="#">1565900000</a>	PCB 플러그인 커넥터, 크림프 접점, 릴 패키지, 핀 - long, 주석 도금,
GTIN (EAN)	4008190139797	최대 수용 전선 범위 : 0.25 mm <sup>2</sup>
수량	5000 ST	