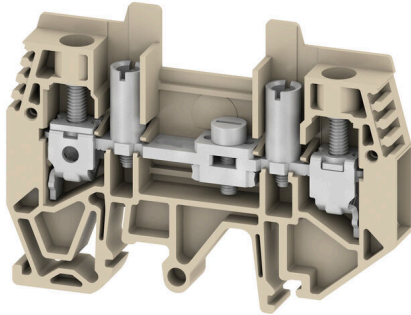


WTL 6/5 EN STB HV

Weidmüller Interface GmbH & Co. KG
Klingenbergstraße 26
D-32758 Detmold
Germany

www.weidmueller.com



전류 및 전압 변압기 배선
스프링 및 스크류 결선 기술을 특징으로 하는 당사의
개폐 테스트 단자대 블록은 전류와 전압, 전력을 안전하고
정교한 방식으로 측정하는 데 중요한 모든 변환 회로를
생성할 수 있도록 지원합니다.

일반 주문 데이터

버전	변압기 분리 단자대 측정, 스크류 결선, 41, 2
주문 번호	1412940000
유형	WTL 6/5 EN STB HV
GTIN (EAN)	4050118256758
수량	50 items

WTL 6/5 EN STB HV

Weidmüller Interface GmbH & Co. KG
 Klingenbergstraße 26
 D-32758 Detmold
 Germany

www.weidmueller.com

기술 데이터

승인

승인



ROHS 준수

치수 및 중량

길이	47.5 mm	길이 (인치)	1.8701 inch
높이	68.5 mm	높이 (인치)	2.6968 inch
너비	7.9 mm	폭 (인치)	0.311 inch
순중량	23.5 g		

온도

보관 온도	-25 °C...55 °C	연속 작동 온도, 최소	-60
연속 작동 온도, 최대	130		

환경 제품 규정 준수

RoHS 준수 상태	준수, 예외 존재
RoHS 면제(해당되거나 알려진 경우)	6c
REACH SVHC	Lead 7439-92-1
SCIP	Oeb7d846-d0a1-43e5-93a4-d7c6856c4cda

등급 데이터

정격 단면적	6 mm ²	정격 DC 전압	1000 V
정격 전류	41 A	IEC 60947-7-x에 따른 체적 저항률	0.78 mΩ
정격 임펄스 내전압	6 kV	오염 심각도	3

시스템 사양

엔드 커버 플레이트 필요	예	레벨 수	1
레벨당 클램프 지점 개수	2	장착 레일	TS 32, TS 35
N-기능	아니요	PE 기능	아니요
PEN 기능	아니요		

일반

결선 단면규격 AWG, 최대	AWG 8	결선 단면규격 AWG, 최소	AWG 20
장착 레일	TS 32, TS 35		

자재 데이터

기본 재질	Wemid	컬러 코드	진한 베이지색
UL 94 가연성 등급	V-0		

추가 기술 데이터

폭발 테스트 버전	아니요	장착 유형	스냅온
-----------	-----	-------	-----

WTL 6/5 EN STB HV

Weidmüller Interface GmbH & Co. KG
 Klingenbergstraße 26
 D-32758 Detmold
 Germany

기술 데이터

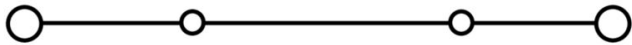
www.weidmueller.com

클램프용 컨덕터(정격 결선)

결선 단면규격 AWG, 최대	AWG 8	결선 방향	측면
조임 토크, 최대	1.6 Nm	조임 토크, 최소	0.8 Nm
결선 유형	스크류 결선	결선 수	2
클램프 범위, 최대	10 mm ²	클램프 범위, 최소	0.5 mm ²
결선 단면규격 AWG, 최소	AWG 20	와이어 결선 단면적, 와이어 종단 페를 DIN 46228/4 채용 가는 꼬임, 최대	6 mm ²
와이어 결선 단면적, 와이어 종단 페를 DIN 46228/4 채용 가는 꼬임, 최소	0.5 mm ²	와이어 결선 단면적, 와이어 종단 페를 DIN 46228/1 채용 가는 꼬임, 최대	6 mm ²
와이어 결선 단면적, 와이어 종단 페를 DIN 46228/1 채용 가는 꼬임, 최소	0.5 mm ²	와이어 결선 단면, 가는 꼬임, 최대	10 mm ²
와이어 결선 단면, 가는 꼬임, 최소	0.5 mm ²	결선 단면적, 꼬임, 최대	10 mm ²
결선 단면적, 꼬임, 최소	1.5 mm ²	와이어 결선 단면적, 경질 코어 최대	10 mm ²
와이어 결선 단면적, 경질 코어, 최소	0.5 mm ²		

분류

ETIM 8.0	EC000902	ETIM 9.0	EC000902
ETIM 10.0	EC000902	ECLASS 14.0	27-25-01-09
ECLASS 15.0	27-25-01-09		



WTL 6/5 EN STB HV

Weidmüller Interface GmbH & Co. KG
 Klingenbergstraße 26
 D-32758 Detmold
 Germany

www.weidmueller.com

액세서리

점프바



인접한 단자대에 전위를 분배 또는 증가시키는 것은 교차 연결을 통해 구현됩니다. 추가적인 결선 노력은 쉽게 피할 수 있습니다. 풀이 분리되더라도 단자대 블록의 점접 안정성은 여전히 보장됩니다. 당사의 포트폴리오는 모듈형 터미널 블록을 위한 플러그형 및 스크류형 점프바 시스템을 제공합니다.

일반 주문 데이터

유형	QS 2/8/4	버전	
주문 번호	0270960000	점프바 (단자대), 플러그, 베이지색, 44 A, 극 수: 2, 피치(mm)(P): 8.00,	
GTIN (EAN)	4008190077006	절연: 예, 너비: 12 mm	
수량	20 ST		

부속품

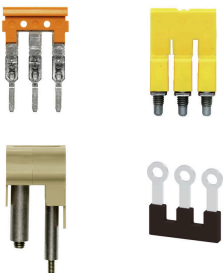


전류 및 전압 변압기 배선 스프링 및 스크류 결선 기술을 특징으로 하는 당사의 개폐 테스트 단자대 블록은 전류와 전압, 전력을 안전하고 정교한 방식으로 측정하는 데 중요한 모든 변환 회로를 생성할 수 있도록 지원합니다.

일반 주문 데이터

유형	STB 35 IH/GE	버전	
주문 번호	0389000000	소켓 (단자대), 플러그인 깊이: 8 mm, 깊이: 37.5 mm	
GTIN (EAN)	4008190396985		
수량	50 ST		
유형	STB 21.6/45 GE	버전	
주문 번호	1936240000	소켓 (단자대), 플러그인 깊이: 11.1 mm, 0.00 mm, 깊이: 45 mm	
GTIN (EAN)	4032248605972		
수량	50 ST		

점프바



인접한 단자대에 전위를 분배 또는 증가시키는 것은 교차 연결을 통해 구현됩니다. 추가적인 결선 노력은 쉽게 피할 수 있습니다. 풀이 분리되더라도 단자대 블록의 점접 안정성은 여전히 보장됩니다. 당사의 포트폴리오는 모듈형 터미널 블록을 위한 플러그형 및 스크류형 점프바 시스템을 제공합니다.

WTL 6/5 EN STB HV

Weidmüller Interface GmbH & Co. KG
 Klingenbergstraße 26
 D-32758 Detmold
 Germany

www.weidmueller.com

액세서리

일반 주문 데이터

유형	WKS 2/2	버전
주문 번호	1936140000	액세서리, 점프바 슬라이더, x 14.1
GTIN (EAN)	4032248605866	
수량	50 ST	
유형	WKS 2/3	버전
주문 번호	1936150000	액세서리, 점프바 슬라이더, x 22
GTIN (EAN)	4032248605873	
수량	50 ST	

부속품

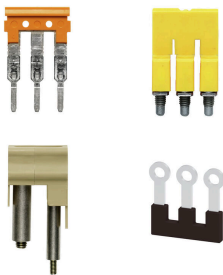


전류 및 전압 변압기 배선 스프링 및 스크류 결선 기술을 특징으로 하는 당사의 개폐 테스트 단자대 블록은 전류와 전압, 전력을 안전하고 정교한 방식으로 측정하는 데 중요한 모든 변환 회로를 생성할 수 있도록 지원합니다.

일반 주문 데이터

유형	WKS 2/4	버전
주문 번호	1936160000	액세서리, 점프바 슬라이더, x 29.9
GTIN (EAN)	4032248605880	
수량	50 ST	

점프바



인접한 단자대에 전위를 분배 또는 증가시키는 것은 교차 연결을 통해 구현됩니다. 추가적인 결선 노력은 쉽게 피할 수 있습니다. 풀이 분리되더라도 단자대 블록의 점접 안정성은 여전히 보장됩니다. 당사의 포트폴리오는 모듈형 터미널 블록을 위한 플러그형 및 스크류형 점프바 시스템을 제공합니다.

일반 주문 데이터

유형	WKS 2/10	버전
주문 번호	1936180000	액세서리, 점프바 슬라이더, x 77.3
GTIN (EAN)	4032248605910	
수량	20 ST	

WTL 6/5 EN STB HV

Weidmüller Interface GmbH & Co. KG
 Klingenbergstraße 26
 D-32758 Detmold
 Germany

www.weidmueller.com

액세서리

부속품



전류 및 전압 변압기 배선 스프링 및 스크류 결선 기술을 특징으로 하는 당사의 개폐 테스트 단자대 블록은 전류와 전압, 전력을 안전하고 정교한 방식으로 측정하는 데 중요한 모든 변환 회로를 생성할 수 있도록 지원합니다.

일반 주문 데이터

유형	WAP WTL6/1 EN	버전	
주문 번호	1957710000	단자용 엔드 플레이트, 진한 베이지색, 높이: 65 mm, 너비: 1.5 mm, V-0,	
GTIN (EAN)	4032248654024	Wemid, 스냅온: 예	
수량	20 ST		

종판 / 파티션 플레이트

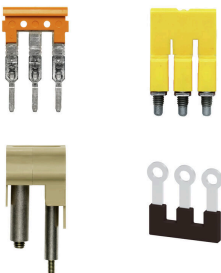


종판과 엔드 플레이트는 단자대의 필수 부속품입니다. 종판은 서로 다른 전위와 기능 그룹을 광학적으로 및 전기적으로 분리하여 안전성을 높이고 배전반 내부의 명확한 구조를 보장합니다. 엔드 플레이트는 측면의 단자대 열을 마감하고, 전류가 흐르는 부품과의 접촉을 방지하며, 깔끔하고 안정적인 마감을 보장합니다. 두 부품 모두 각각의 바이드몰러 단자대 시리즈에 정확히 대응되어 안전하고 규정을 준수하며 전문적인 배선에 기여합니다.

일반 주문 데이터

유형	WTW WTL 6/1 4MM	버전	
주문 번호	1766900000	파티션 플레이트 (단자대), 진한 베이지색, 높이: 65 mm, 너비: 1.5 mm,	
GTIN (EAN)	4032248103690	V-0, Wemid	
수량	20 ST		
유형	WTW WTL6/1 DB	버전	
주문 번호	1068400000	파티션 플레이트 (단자대), 진한 베이지색, 높이: 65 mm, 너비: 1.5 mm,	
GTIN (EAN)	4008190091996	V-0, Wemid	
수량	20 ST		

점프바



인접한 단자대에 전위를 분배 또는 증가시키는 것은 교차 연결을 통해 구현됩니다. 추가적인 결선 노력은 쉽게 피할 수 있습니다. 풀이 분리되더라도 단자대 블록의 점접 안정성은 여전히 보장됩니다. 당사의 포트폴리오는 모듈형 터미널 블록을 위한 플러그형 및 스크류형 점프바 시스템을 제공합니다.

WTL 6/5 EN STB HV

Weidmüller Interface GmbH & Co. KG
 Klingenbergstraße 26
 D-32758 Detmold
 Germany

www.weidmueller.com

액세서리

일반 주문 데이터

유형	WQV 6/2/CT	버전
주문 번호	1062820000	액세서리, 점프바, 극 수: 2
GTIN (EAN)	4032248900459	
수량	50 ST	
유형	WQV 6/3/CT	버전
주문 번호	1062830000	액세서리, 점프바, 극 수: 3
GTIN (EAN)	4032248900466	
수량	50 ST	
유형	WQV 6/4/CT	버전
주문 번호	1062840000	액세서리, 점프바, 극 수: 4
GTIN (EAN)	4032248900473	
수량	50 ST	
유형	WQV 6/10/CT	버전
주문 번호	1062850000	액세서리, 점프바, 극 수: 10
GTIN (EAN)	4032248900480	
수량	20 ST	

부속품

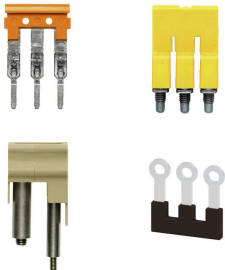


전류 및 전압 변압기 배선 스프링 및 스크류 결선 기술을 특징으로 하는 당사의 개폐 테스트 단자대 블록은 전류와 전압, 전력을 안전하고 정교한 방식으로 측정하는 데 중요한 모든 변환 회로를 생성할 수 있도록 지원합니다.

일반 주문 데이터

유형	WKB 2/2	버전
주문 번호	1936190000	액세서리, 점프바 슬라이더
GTIN (EAN)	4032248605927	
수량	50 ST	

점프바



인접한 단자대에 전위를 분배 또는 증가시키는 것은 교차 연결을 통해 구현됩니다. 추가적인 결선 노력은 쉽게 피할 수 있습니다. 폴이 분리되더라도 단자대 블록의 접점 안정성은 여전히 보장됩니다. 당사의 포트폴리오는 모듈형 터미널 블록을 위한 플러그형 및 스크류형 점프바 시스템을 제공합니다.

일반 주문 데이터

유형	WKB 2/3	버전
주문 번호	1936200000	액세서리, 점프바 슬라이더
GTIN (EAN)	4032248605934	
수량	50 ST	