

PSSR 1PH CONTROL UNIT

Weidmüller Interface GmbH & Co. KG
 Klingenbergstraße 26
 D-32758 Detmold
 Germany

www.weidmuller.com

제품 이미지



- 병렬 연결된 최대 5개의 소비측 모니터링
- 단일 장애 및 단락 모니터링
- 히트 싱크 포함 단상 PSSR에 플러그 가능
- 에러 메시지 피드백 출력
- 모듈의 학습 버튼 및 외부 학습 입력
- 저전류 스위칭 공차: 0.84 x Iteach

일반 주문 데이터

주문 번호	1406230000
유형	PSSR 1PH CONTROL UNIT
GTIN (EAN)	4050118206739
수량	1 items
배송 상태	단종
이용가능 기간	2025-03-27T00:00:00+01:00
대체용 제품	PSSRN S 24VDC 1M K 600VAC 30A T

PSSR 1PH CONTROL UNIT

Weidmüller Interface GmbH & Co. KG
Klingenbergstraße 26
D-32758 Detmold
Germany

www.weidmueller.com

기술 데이터

승인

승인



ROHS 준수

치수 및 중량

길이	65 mm	길이 (인치)	2.5591 inch
높이	112.3 mm	높이 (인치)	4.4213 inch
너비	25 mm	폭 (인치)	0.9842 inch
순중량	85 g		

온도

보관 온도	-40 °C...125 °C	작동 온도	-40 °C...80 °C
습도	40...85 % (실내) 비응축		

환경 제품 규정 준수

RoHS 준수 상태	준수
REACH SVHC	Lead 7439-92-1

공급

공급 전압	8~30 V DC	전류 소비량	≤ 20 mA (부하가 없는 상태의 피드백 출력), ≤ 120 mA (최대 부하 상태의 전환 피드백 출력)
보호 회로	바리스터, 역극성 보호		

제어 측

정격 제어 전압(제어 입력)	4...30 V DC	공칭 제어 전류(제어 입력)	≤ 2.5 mA
정격 제어 전압(외부 학습 입력)	4...30 V DC	공칭 제어 전류(외부 학습 입력)	≤ 2.5 mA
입력 주파수	10 Hz		

PSSR로의 제어 출력

무접점 타입	트랜지스터	공칭 스위칭 전압	8...30 V DC
켜기 지연	≤ 15 ms	끄기 지연	≤ 16 ms

피드백 출력

무접점 타입	MOS-FET	공칭 스위칭 전압	8...30 V DC
연속 전류	0.1 A	켜기 지연	≤ 100 ms
끄기 지연	≤ 100 ms		

전류 모니터링

저전류 스위칭 공차	0.84 x I _{학습}	PSSR 출력의 누설 전류, 최대	0.3 A
------------	------------------------	--------------------	-------

PSSR 1PH CONTROL UNIT

Weidmüller Interface GmbH & Co. KG
 Klingenbergstraße 26
 D-32758 Detmold
 Germany

www.weidmueller.com

기술 데이터

전류 변압기

전류 측정 범위 AC, 최대	40 A	전류 측정 범위 AC, 최소	2 A
전류 센서 구경	9 mm		

일반 데이터

컬러 코드	검정		
-------	----	--	--

절연 조정

오염 심각도	2	서지 전압 범주	III
보호 등급	IP20		

결선 데이터

와이어 결선 방식	스크류 결선	조임 토크, 최소	0.4 Nm
조임 토크, 최대	0.5 Nm	클램프 범위, 정격 결선	1.5 mm ²
클램프 범위, 최소	0.15 mm ²	클램프 범위, 최대	2.5 mm ²
와이어 결선 단면, 가는 꼬임, 최소	0.2 mm ²	와이어 결선 단면, 가는 꼬임, 최대	1.5 mm ²
와이어 단면, 가는 꼬임, 최소(AWG)	AWG 26	와이어 단면, 가는 꼬임, 최대(AWG)	AWG 12
컨덕터 단면, 연선, AEH(DIN 46228-1), 최소	0.2 mm ²	컨덕터 단면, 연선, AEH(DIN 46228-1), 최대	1.5 mm ²
블레이드 크기	0.6 x 3.5 mm		

분류

ETIM 8.0	EC001440	ETIM 9.0	EC001440
ETIM 10.0	EC001440	ECLASS 14.0	27-37-18-02
ECLASS 15.0	27-37-18-02		

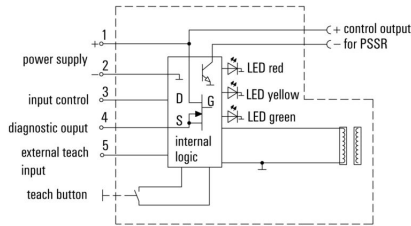
PSSR 1PH CONTROL UNIT

Weidmüller Interface GmbH & Co. KG
 Klingenbergstraße 26
 D-32758 Detmold
 Germany

www.weidmueller.com

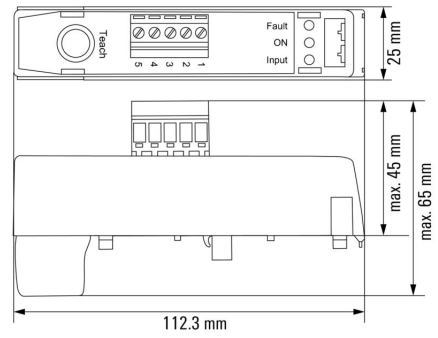
도면

배선도



Schaltsymbol

Dimensional drawing

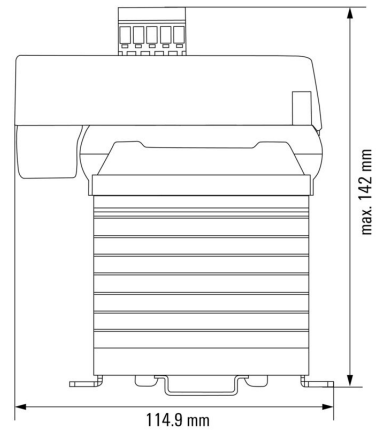


사용 예



Current monitoring module mounted on a single-phase PSSR

Dimensional drawing



Dimensions of a current-monitoring module mounted on a single-phase PSSR

PSSR 1PH CONTROL UNIT

Weidmüller Interface GmbH & Co. KG
 Klingenbergstraße 26
 D-32758 Detmold
 Germany

www.weidmueller.com

액세서리

일자 스크류드라이버



블레이드가 둥근 일자 스크류드라이버 SD DIN 5265, ISO 2380/2, DIN 5264, ISO 2380/1에 따른 출력. ChromTop 팀, SoftFinish 그립

일반 주문 데이터

유형	SDS 0.6X3.5X100	버전	
주문 번호	2749340000	스크류드라이버, 블레이드 폭(B): 3.5 mm, 블레이드 길이: 100 mm,	
GTIN (EAN)	4050118895568	블레이드 두께(A): 0.6 mm	
수량	1 ST		

블랭크



ESG는 실제 테스트를 거친 MultiCard 형식의 마커로, 수많은 잘 알려진 전기 장치에 사용할 수 있습니다. 따라서 고대비 형태의 고품질 장치 마킹이 가능합니다. Siemens, ABB, Beckhoff 등 다양한 제조사 장치용으로 다양한 유형의 제품이 마련되어 있습니다.

장점 요약:

- 범용 태그, 자체 접착식 또는 클립온 태그, 유형에 따라 다름
 - 정렬된 장치(예: 회로 차단기)의 경우, 태그 레일에 클립핑할 수 있는 ESG 마커를 공급합니다.
 - 사양에 따른 개별 레이저 품질 인쇄
- 맞춤 인쇄용: 귀하의 라벨링 사양에 대한 바이드물러의 라벨링 소프트웨어 M-Print PRO 또는 M-Print PRO Online(미설치)의 파일을 보내주십시오.

일반 주문 데이터

유형	ESG 6/15 RIDER MC NE WS	버전	
주문 번호	1881280000	ESG, 디바이스 마커 x 15 mm, PA 66, 컬러 코드: 흰색, 플러그형	
GTIN (EAN)	4032248482276		
수량	200 ST		

ESG 6/15



긴 서비스 수명 보장: ESG
 다중 컬러 및 형식의 라벨은 강력한 접착층이 있어 최고의 표면 접착력을 보장 이중 래미네이트 폴리에스테르 사용으로 기본 소재가 매우 얇지만 내인열성이 뛰어난 MultiMark 사용 이점

- "다양한 요구 사항에 맞는 다양한 소재"
- 여러 제조업체 장비에 사용 가능
- 친숙한 디자인의 디바이스 마커

PSSR 1PH CONTROL UNIT

Weidmüller Interface GmbH & Co. KG
 Klingenbergstraße 26
 D-32758 Detmold
 Germany

www.weidmueller.com

액세서리

일반 주문 데이터

유형	ESG 6/15 MM WS	버전	
주문 번호	2619940000	ESG, 디바이스 마커, 6 x 15 mm, 흰색	
GTIN (EAN)	4050118626148		
수량	3000 ST		

ESG 6/17



긴 서비스 수명 보장: ESG
 다중 컬러 및 형식의 라벨은 강력한 접착층이 있어 최고의 표면 접착력을 보장 이중 래미네이트 폴리에스테르 사용으로 기본 소재가 매우 얇지만 내인열성이 뛰어남
 MultiMark 사용 이점

- "다양한 요구 사항에 맞는 다양한 소재"
- 여러 제조업체 장비에 사용 가능
- 친숙한 디자인의 디바이스 마커

일반 주문 데이터

유형	ESG 6/17 MM WS	버전	
주문 번호	2005100000	ESG, 디바이스 마커, 6 x 17 mm, 흰색	
GTIN (EAN)	4050118390728		
수량	3000 ST		