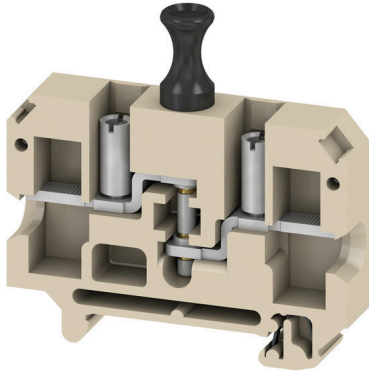


**SAKC 10/35 2 STB4 KRG**

**Weidmüller Interface GmbH & Co. KG**  
 Klingenbergstraße 26  
 D-32758 Detmold  
 Germany

www.weidmueller.com

제품 이미지



일부 응용 분야에서는 테스트 및 안전 목적을 위해 기본 연결 단자대에 테스트 포인트 또는 분리 요소를 추가하는 것이 좋습니다. 테스트 분리 단자대를 사용하여 전압이 없을 때 전기 회로를 측정할 수 있습니다. 분리 지점 이격 및 연면 거리는 치수와 관련하여 평가되지 않지만, 지정된 정격 임펄스 전압 강도를 입증해야 합니다.

일반 주문 데이터

버전	개폐 단자대, 스크류 결선, 중간 노란색, 10 mm <sup>2</sup> , 27 A, 500 V, 결선 수: 2, 레벨 수: 1
주문 번호	<a href="#">1404620000</a>
유형	SAKC 10/35 2 STB4 KRG
GTIN (EAN)	4008190113445
수량	50 items

SAKC 10/35 2 STB4 KRG

Weidmüller Interface GmbH & Co. KG  
Klingenbergstraße 26  
D-32758 Detmold  
Germany

www.weidmueller.com

기술 데이터

승인

승인



ROHS	준수
UL File Number Search	<a href="#">UL 웹사이트</a>
인증 번호(UR)	E60693

치수 및 중량

깊이	48.5 mm	깊이 (인치)	1.9094 inch
높이	65 mm	높이 (인치)	2.5591 inch
너비	12 mm	폭 (인치)	0.4724 inch
순중량	43.54 g		

온도

보관 온도	-25 °C...55 °C	주변 온도	-60 °C...85 °C
연속 작동 온도, 최소	-60 °C	연속 작동 온도, 최대	130 °C

환경 제품 규정 준수

RoHS 준수 상태	준수, 예외 존재
RoHS 면제(해당되거나 알려진 경우)	6c
REACH SVHC	Lead 7439-92-1
SCIP	999cd67e-471e-4085-8dba-1342fcea86de

CSA 등급 데이터

와이어 단면적 최대(CSA)	10 AWG	전압 크기 C(CSA)	600 V
전류 크기 C(CSA)	25 A	인증 번호(CSA)	12400-186
전압 크기 D(CSA)	600 V	전류 크기 D(CSA)	5 A
와이어 단면적 최소(CSA)	20 AWG		

UL 등급 데이터

컨덕터 크기 팩토리 결선 최대(UR)	8 AWG	전류 크기 C(UR)	25 A
전압 크기 C(UR)	600 V	컨덕터 크기 팩토리 결선 최소(UR)	26 AWG
인증 번호(UR)	E60693	컨덕터 크기 필드 결선 최소(UR)	22 AWG
컨덕터 크기 필드 결선 최대(UR)	8 AWG		

등급 데이터

정격 단면적	10 mm <sup>2</sup>	정격 전압	500 V
정격 DC 전압	500 V	정격 전류	27 A
최대 와이어에서 전류	27 A	표준 규격	IEC 60947-7-1
IEC 60947-7-x에 따른 체적 저항률	0.56 mΩ	정격 임펄스 내전압	6 kV
IEC 60947-7-x 규격 전력 손실	1.82 W	오염 심각도	3

시스템 사양

버전	스크류 결선, 스페이서, 소켓 포함, 스크류 고정	엔드 커버 플레이트 필요	예
----	-----------------------------	---------------	---

## SAKC 10/35 2 STB4 KRG

**Weidmüller Interface GmbH & Co. KG**  
 Klingenbergstraße 26  
 D-32758 Detmold  
 Germany

www.weidmueller.com

### 기술 데이터

	가능한 점프바용, 커넥터 없는 한쪽 끝		
전위 수	1	레벨 수	1
레벨당 클램프 지점 개수	2	계층당 전위 수	1
레벨 내부 교차 결선	아니요	PE 결선	아니요
장착 레일	TS 35	N-기능	아니요
PE 기능	아니요	PEN 기능	아니요

#### 일반

결선 단면규격 AWG, 최대	AWG 6	설치 권고	직접 장착
결선 단면규격 AWG, 최소	AWG 14	표준 규격	IEC 60947-7-1
장착 레일	TS 35		

#### 자재 데이터

기본 재질	KrG	컬러 코드	중간 노란색
UL 94 가연성 등급	V-0, 5VA		

#### 추가 기술 데이터

개방측	오른쪽	설치 권고	직접 장착
폭발 테스트 버전	아니요	장착 유형	스냅온

#### 클램프용 컨덕터(정격 결선)

IEC 60947-1 규격 게이지	B6	결선 단면규격 AWG, 최대	AWG 6
결선 방향	측면	조임 토크, 최대	2.4 Nm
조임 토크, 최소	1.2 Nm	탈피 길이	12 mm
결선의 유형 2	스크류 결선	결선 유형	스크류 결선
결선 수	2	클램프 범위, 최대	10 mm <sup>2</sup>
클램프 범위, 최소	0.5 mm <sup>2</sup>	클램프 스크류	M 4
블레이드 크기	1.0 x 5.5 mm	결선 단면규격 AWG, 최소	AWG 14
와이어 결선 단면적, 와이어 종단 페룰 DIN 46228/4 채용 가는 꼬임, 최대	10 mm <sup>2</sup>	와이어 결선 단면적, 와이어 종단 페룰 DIN 46228/4 채용 가는 꼬임, 최소	0.5 mm <sup>2</sup>
와이어 결선 단면적, 와이어 종단 페룰 DIN 46228/1 채용 가는 꼬임, 최대	10 mm <sup>2</sup>	와이어 결선 단면적, 와이어 종단 페룰 DIN 46228/1 채용 가는 꼬임, 최소	0.5 mm <sup>2</sup>
와이어 결선 단면, 가는 꼬임, 최대	10 mm <sup>2</sup>	와이어 결선 단면, 가는 꼬임, 최소	0.5 mm <sup>2</sup>
결선 단면적, 꼬임, 최대	10 mm <sup>2</sup>	결선 단면적, 꼬임, 최소	0.5 mm <sup>2</sup>
DMS 전기 스크류드라이버 사용 토크 레벨	4	와이어 결선 단면적, 경질 코어 최대	16 mm <sup>2</sup>
와이어 결선 단면적, 경질 코어, 최소	0.5 mm <sup>2</sup>	결선 단면적, 가는 꼬임, 최소	0.5 mm <sup>2</sup>

#### 클램프용 전선(추가 결선)

컨덕터 단면적, 연질 + 플라스틱 슬리브 DIN 46228/1, 추가 결선, 최대	10 mm <sup>2</sup>	결선 유형, 추가 결선	스크류 결선
---	--------------------	--------------	--------

#### 분류

ETIM 8.0	EC000902	ETIM 9.0	EC000902
ETIM 10.0	EC000902	ECLASS 14.0	27-25-01-09
ECLASS 15.0	27-25-01-09		

SAKC 10/35 2 STB4 KRG

Weidmüller Interface GmbH & Co. KG  
 Klingenbergstraße 26  
 D-32758 Detmold  
 Germany

www.weidmueller.com

액세서리

분리 플러그



분리 레버가 통합된 단자대와 달리, 당사의 분리 플러그는 단자대 및 각 응용 분야에서 완전히 분리하거나 제거할 수 있으며, 표준 분리기에 대한 유연한 대체 솔루션을 제공합니다.

일반 주문 데이터

유형	QL 2 SAKA10	버전
주문 번호	<a href="#">0135500000</a>	점프바 (단자대), 스크류, 회색, 32 A, 극 수: 2, 피치(mm)(P): 12.00,
GTIN (EAN)	4008190099404	절연: 아니요, 너비: 19.9 mm
수량	50 ST	
유형	QL 3 SAKA10	버전
주문 번호	<a href="#">0135600000</a>	점프바 (단자대), 스크류, 회색, 36 A, 극 수: 3, 피치(mm)(P): 12.00,
GTIN (EAN)	4008190032081	절연: 아니요, 너비: 31.8 mm
수량	50 ST	
유형	QL 4 SAKA10	버전
주문 번호	<a href="#">0135700000</a>	점프바 (단자대), 스크류, 회색, 36 A, 극 수: 4, 피치(mm)(P): 12.00,
GTIN (EAN)	4008190118822	절연: 아니요, 너비: 43.7 mm
수량	50 ST	

점프바



인접한 단자대에 전위를 분배 또는 증가시키는 것은 교차 연결을 통해 구현됩니다. 추가적인 결선 노력은 쉽게 피할 수 있습니다. 풀이 분리되더라도 단자대 블록의 점점 안정성은 여전히 보장됩니다. 당사의 포트폴리오는 모듈형 터미널 블록을 위한 플러그형 및 스크류형 점프바 시스템을 제공합니다.

일반 주문 데이터

유형	QL 10 SAKA10	버전
주문 번호	<a href="#">0338500000</a>	점프바 (단자대), 스크류, 회색, 57 A, 극 수: 10, 피치(mm)(P): 6.00,
GTIN (EAN)	4008190063313	절연: 아니요, 너비: 115.1 mm
수량	20 ST	

## SAKC 10/35 2 STB4 KRG

**Weidmüller Interface GmbH & Co. KG**  
 Klingenbergstraße 26  
 D-32758 Detmold  
 Germany

www.weidmueller.com

### 액세서리

#### 종판 / 파티션 플레이트



종판과 엔드 플레이트는 단자대의 필수 부속품입니다. 종판은 서로 다른 전위와 기능 그룹을 광학적으로 및 전기적으로 분리하여 안전성을 높이고 배전반 내부의 명확한 구조를 보장합니다. 엔드 플레이트는 측면의 단자대 열을 마감하고, 전류가 흐르는 부품과의 접촉을 방지하며, 깔끔하고 안정적인 마감을 보장합니다. 두 부품 모두 각각의 바이드물러 단자대 시리즈에 정확히 대응되어 안전하고 규정을 준수하며 전문적인 배선에 기여합니다.

#### 일반 주문 데이터

유형	AP SAKB/C/T KRG	버전	
주문 번호	<a href="#">0146720000</a>	단자용 엔드 플레이트, 진한 베이지색, 노란색, 높이: 65 mm, 너비: 3 mm, V-0, KrG, 스냅온: 예	
GTIN (EAN)	4008190027995		
수량	20 ST		

#### 부속품



전류 및 전압 변압기 배선 스프링 및 스크류 결선 기술을 특징으로 하는 당사의 개퍼 테스트 단자대 블록은 전류와 전압, 전력을 안전하고 정교한 방식으로 측정하는 데 중요한 모든 변환 회로를 생성할 수 있도록 지원합니다.

#### 일반 주문 데이터

유형	TW SAKB/C/T	버전	
주문 번호	<a href="#">0242920000</a>	파티션 플레이트 (단자대), 베이지색, 높이: 75 mm, 너비: 3 mm, V-2, KrG	
GTIN (EAN)	4008190069933		
수량	20 ST		

#### 종판 / 파티션 플레이트



종판과 엔드 플레이트는 단자대의 필수 부속품입니다. 종판은 서로 다른 전위와 기능 그룹을 광학적으로 및 전기적으로 분리하여 안전성을 높이고 배전반 내부의 명확한 구조를 보장합니다. 엔드 플레이트는 측면의 단자대 열을 마감하고, 전류가 흐르는 부품과의 접촉을 방지하며, 깔끔하고 안정적인 마감을 보장합니다. 두 부품 모두 각각의 바이드물러 단자대 시리즈에 정확히 대응되어 안전하고 규정을 준수하며 전문적인 배선에 기여합니다.

#### 일반 주문 데이터

유형	TW SAKB/C/T1	버전	
주문 번호	<a href="#">0242960000</a>	파티션 플레이트 (단자대), 베이지색, 높이: 75 mm, 너비: 1.5 mm, V-2, KrG	
GTIN (EAN)	4008190104092		
수량	20 ST		

## SAKC 10/35 2 STB4 KRG

**Weidmüller Interface GmbH & Co. KG**  
 Klingenbergstraße 26  
 D-32758 Detmold  
 Germany

www.weidmueller.com

### 액세서리

#### 테스트 어댑터 및 테스트 소켓



테스트 어댑터와 테스트 플러그는 단자대 블록과 테스트 장비 간의 전기 결선에 사용됩니다. 이러한 방식으로 유선 상태에서 전기적 접점을 설정할 수 있으며 측정을 쉽게 수행할 수 있습니다.

#### 일반 주문 데이터

유형	PS 4 F.STB 4	버전	
주문 번호	<a href="#">0299600000</a>	테스트 어댑터 (단자대), 230 V	
GTIN (EAN)	4008190074043		
수량	20 ST		
유형	STB 13.5/D6/4/M4 SAKA10	버전	
주문 번호	<a href="#">0135200000</a>	SAK 시리즈, 소켓	
GTIN (EAN)	4008190172862		
수량	50 ST		

#### 장착 지지대



당사는 제품의 손쉬운 취급 및 보관을 위해 광범위한 장착 지원 포트폴리오를 제공합니다. 다양한 공구에서 절연 슬리브 및 다양한 나사에 이르기까지, 당사의 구성 요소는 아주 사소한 세부 사항까지 서로 일치하므로, 각 표준 및 보호 규정에 따른 조립이 용이합니다.

#### 일반 주문 데이터

유형	SS M4 D 128-A 4	버전	
주문 번호	<a href="#">0136400000</a>	록 와셔, 구리	
GTIN (EAN)	4008190118143		
수량	100 ST		
유형	BFSC M4X20	버전	
주문 번호	<a href="#">0362800000</a>	장착 스크류 (단자대), 4.00 mm, 스텝, 깊이: 7 mm, 너비: 7 mm, 높이: 20 mm	
GTIN (EAN)	4008190114053		
수량	100 ST		

## SAKC 10/35 2 STB4 KRG

**Weidmüller Interface GmbH & Co. KG**  
 Klingenbergstraße 26  
 D-32758 Detmold  
 Germany

www.weidmueller.com

## 액세서리

### 점프바



인접한 단자대에 전위를 분배 또는 증가시키는 것은 교차 연결을 통해 구현됩니다. 추가적인 결선 노력은 쉽게 피할 수 있습니다. 폴이 분리되더라도 단자대 블록의 점접 안정성은 여전히 보장됩니다. 당사의 포트폴리오는 모듈형 터미널 블록을 위한 플러그형 및 스크류형 점프바 시스템을 제공합니다.

### 일반 주문 데이터

유형	VH 13.6/6.3/4.3	버전	
주문 번호	<a href="#">0299700000</a>	결선 슬리브 (단자대), 스크류, 너비: 7 mm, 높이: 7 mm, 깊이: 13.6 mm,	
GTIN (EAN)	4008190018313	극 수: 1, Cu Zn	
수량	50 ST		

### 맞춤형 인쇄



Dekafix(DEK) 마커는 모든 도체와 플러그인 커넥터 및 전자 서브어셈블리용 범용 마커입니다. 시스템은 짧은 번호에 적합하며 인쇄 준비된 다양한 범위의 마커를 사용할 수 있습니다.

단 한 번의 작업 단계로 신속하게 설치할 수 있는 스트립 인쇄는 읽기 쉽고, 대비가 풍부하며, 다양한 너비에서 사용 가능합니다.

- 바로 사용할 수 있는 다양한 범위의 마커
- 빠른 설치를 위한 스트립 구성
- 커넥터 마커, 모든 바이트몰러 케이블 커넥터에 적합
- 빈 MultiCard 또는 표준 인쇄 카드로 제공

맞춤 인쇄용: 귀하의 라벨링 사양에 대한 바이트몰러의 라벨링 소프트웨어 M-Print PRO 또는 M-Print PRO Online(미설치)의 파일을 보내주십시오.

### 일반 주문 데이터

유형	DEK 5/6.5 MC SDR	버전	
주문 번호	<a href="#">1609850000</a>	Dekafix, 단자대 마커, 5 x 6.5 mm, 피치(mm)(P): 6.50 Weidmueller,	
GTIN (EAN)	4008190456610	고객 사양	
수량	180 ST		

액세서리

블랭크



Dekafix(DEK) 마커는 모든 도체와 플러그인 커넥터 및 전자 서브어셈블리용 범용 마커입니다. 시스템은 짧은 번호에 적합하며 인쇄 준비된 다양한 범위의 마커를 사용할 수 있습니다.

단 한 번의 작업 단계로 신속하게 설치할 수 있는 스트립 인쇄는 읽기 쉽고, 대비가 풍부하며, 다양한 너비에서 사용 가능합니다.

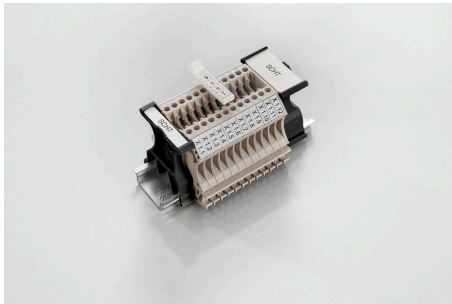
- 바로 사용할 수 있는 다양한 범위의 마커
- 빠른 설치를 위한 스트립 구성
- 커넥터 마커, 모든 바이드물러 케이블 커넥터에 적합
- 빈 MultiCard 또는 표준 인쇄 카드로 제공

맞춤 인쇄용: 귀하의 라벨링 사양에 대한 바이드물러의 라벨링 소프트웨어 M-Print PRO 또는 M-Print PRO Online(미설치)의 파일을 보내주십시오.

일반 주문 데이터

유형	DEK 5/6.5 MC NE WS	버전	
주문 번호	<a href="#">1609840000</a>		Dekafix, 단자대 마커, 5 x 6.5 mm, 피치(mm)(P): 6.50 Weidmueller,
GTIN (EAN)	4008190203429	흰색	
수량	900 ST		

SchT 그룹 마커 캐리어



SchT 5 S 그룹 태그 캐리어는 TS 32 장착 레일(G-레일) 또는 TS 35 장착 레일(탑햇 레일)에 직접 클립됩니다. 따라서 단자대와 단자대 종류와 관계 없이 단자대 스트립을 라벨링할 수 있습니다.

SchT 5 및 SchT 5 S는 ESO 5, STR 5 보호 스트립으로 부착됩니다.

SCHT 7은 클램핑 스크류에 쉽게 접근이 가능한 인레이 태그용 흰색 그룹 태그 캐리어입니다.

SchT 7은 ESO 7, STR 7 보호 스트립 또는 DEK 5로 부착됩니다.

인레이 태그 및 보호 스트립은 "액세서리" 아래에서 찾을 수 있습니다.

일반 주문 데이터

유형	SCHT 7	버전	
주문 번호	<a href="#">0517960000</a>		SCHT, 단자대 마커, 39.3 x 8 mm, 피치(mm)(P): 7.00 Weidmueller,
GTIN (EAN)	4008190001742	흰색	
수량	20 ST		

마커 홀더



마커 홀더는 5 또는 5.1 mm의 피치를 갖는 표준 마커를 추가로 장착할 수 있게 해줍니다. 앵글 홀더를 옵션으로 함께 스냅하면 Klippon® Connect 모듈식 단자대의 모든 표준 마킹 채널에 장착이 가능합니다. 피팅 마커 유형은 지정 마커 홀더의 각 부속품 아래에서 찾을 수 있습니다.

## SAKC 10/35 2 STB4 KRG

**Weidmüller Interface GmbH & Co. KG**  
Klingenbergstraße 26  
D-32758 Detmold  
Germany

[www.weidmueller.com](http://www.weidmueller.com)

## 액세서리

### 일반 주문 데이터

유형	BZT 1 WS 10/5	버전	
주문 번호	<a href="#">1805490000</a>	액세서리, 마커 홀더	
GTIN (EAN)	4032248270231		
수량	100 ST		
유형	BZT 1 ZA WS 10/5	버전	
주문 번호	<a href="#">1805520000</a>	액세서리, 마커 홀더	
GTIN (EAN)	4032248270248		
수량	100 ST		