



일반 주문 데이터

버전	어댑터, RJ45 90°deg., M12, Cat.6A / Class EA (ISO/IEC 11801 2010), IP67, M12 소켓에서 RJ45 소켓으로
주문 번호	1400610000
유형	IE-AD-M12XRJ45-90
GTIN (EAN)	4050118202519
수량	1 items

기술 데이터

승인

승인



ROHS	준수
UL File Number Search	UL 웹사이트
인증 번호(cULus)	E316369

치수 및 중량

벽 두께, 최소	0.9 mm	벽 두께, 최대	3 mm
순중량	6.2 g		

온도

보관 온도		작동 온도	-25 °C...85 °C
설치 온도			

환경 제품 규정 준수

RoHS 준수 상태	준수, 예외 존재
RoHS 면제(해당되거나 알려진 경우)	6c
REACH SVHC	Lead 7439-92-1
SCIP	67cf1078-beca-4687-860b-dc475a6ec24a

기술 데이터 맞춤형 플러그 커넥터

극 수	8	코딩	X-코딩
접점 표면	금도금	하우징 기본 재질	아연 다이캐스트 니켈 도금
절연 저항	100 MΩ	범주	Cat.6A / Class EA (ISO/IEC 11801 2010)
접점 재질	구리 합금	공칭 전압	50 V
보호 등급	IP67	플러그 주기	≥ 100 (M12), 750 (RJ45)

일반 정보

극 수	8	결선 1	RJ45 90°;
결선 2	M12	품목 설명	어댑터, 꺾임
구성	M12 소켓에서 RJ45 소켓으로	하우징 기본 재질	아연 다이캐스트 니켈 도금
범주	Cat.6A / Class EA (ISO/IEC 11801 2010)	결선 나사산	M12
접점 재질	구리 합금	접점 표면	금도금
차폐	360도, 차폐 접점	보호 등급	IP67
플러그 주기	≥ 100 (M12), 750 (RJ45)		

전기 속성

절연 저항	100 MΩ	공칭 전압	50 V
-------	--------	-------	------

표준

커넥터 표준	IEC 61076-2-109, IEC 60603-7-51
--------	---------------------------------

기술 데이터

일반 기술 사양

극 수	8	코딩	X-코딩
결선 나사산	M12	접점 표면	금도금
하우징 기본 재질	아연 다이캐스트 니켈 도금	절연 저항	100 MΩ
접점 재질	구리 합금	공칭 전압	50 V
보호 등급	IP67	플러그 주기	≥ 100 (M12), 750 (RJ45)

분류

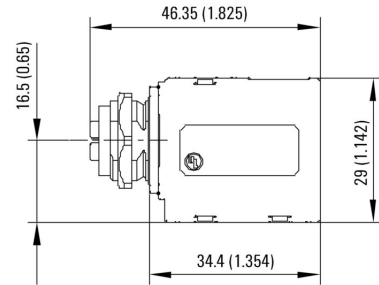
ETIM 8.0	EC000313	ETIM 9.0	EC000313
ETIM 10.0	EC000313	ECLASS 14.0	27-44-03-20
ECLASS 15.0	27-44-03-20		

도면

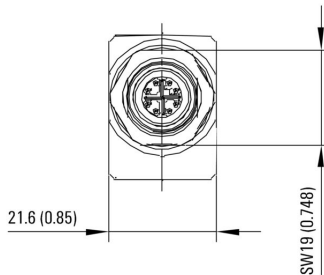
제품 이미지



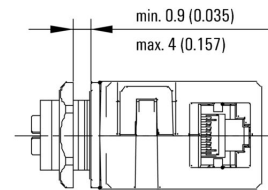
치수 도면



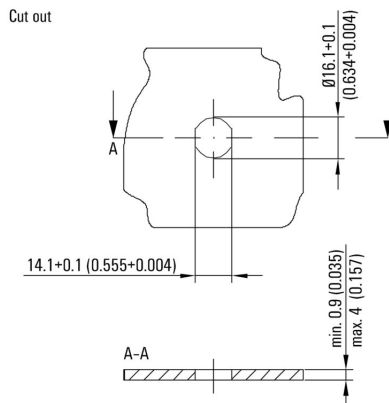
치수 도면



치수 도면

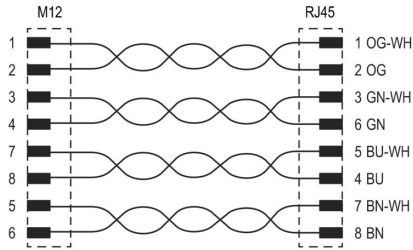


설치 단면



도면

결선



Screwty® 케이블 그랜드 툴



어느 응용 분야에도 이상적인 도구
Screwty®는 모든 공통 센서 및 액추에이터 케이블을 조이기 위한 이상적인 다목적 도구입니다. 접근이 어려운 라운드형 플러그도 Screwty®를 사용하여 접근할 수 있습니다. 과도한 힘을 주지 않고도 간단한 회전만으로 커넥터를 조이거나 풀 수 있습니다. Screwty®는 다른 제조사의 거의 모든 케이블과 플러그에 맞기 때문에(90% 이상) 독창적인 글로벌 솔루션입니다. Screwty®는 기존의 1/4" 어댑터가 있는 핸들로 구성되어 있습니다. 그러므로, 이 제품은 모든 크기에 사용가능합니다: M12 및 M8 라운드 플러그인 커넥터, M12F 및 M8F 맞춤형 플러그 및 소켓은 물론 모든 M23 플러그 및 소켓.

일반 주문 데이터

유형	SCREWTY SET	버전	
주문 번호	1910000000		Cable gland tool for M8, M12 lines and connectors
GTIN (EAN)	4032248436842		
수량	1 ST		

Screwty® 케이블 그랜드 툴(토크 기능 탑재)



어느 응용 분야에도 이상적인 도구
Screwty®는 모든 공통 센서 및 액추에이터 케이블을 조이기 위한 이상적인 다목적 도구입니다. 접근이 어려운 라운드형 플러그도 Screwty®를 사용하여 접근할 수 있습니다. 과도한 힘을 주지 않고도 간단한 회전만으로 커넥터를 조이거나 풀 수 있습니다. Screwty®는 다른 제조사의 거의 모든 케이블과 플러그에 맞기 때문에(90% 이상) 독창적인 글로벌 솔루션입니다. Screwty®는 기존의 1/4" 어댑터가 있는 핸들로 구성되어 있습니다. 그러므로, 이 제품은 모든 크기에 사용가능합니다: M12 및 M8 라운드 플러그인 커넥터, M12F 및 M8F 맞춤형 플러그 및 소켓은 물론 모든 M23 플러그 및 소켓.

일반 주문 데이터

유형	SCREWTY SET -DM	버전	
주문 번호	1920000000		Cable gland tool for M8, M12 lines and connectors
GTIN (EAN)	4032248436859		
수량	1 ST		

액세서리

Screwty® 케이블 그랜드 툴



어느 응용 분야에도 이상적인 도구
Screwty®는 모든 공통 센서 및 액추에이터 케이블을 조이기 위한 이상적인 다목적 도구입니다. 접근이 어려운 라운드형 플러그도 Screwty®를 사용하여 접근할 수 있습니다. 과도한 힘을 주지 않고도 간단한 회전만으로 커넥터를 조이거나 풀 수 있습니다. Screwty®는 다른 제조사의 거의 모든 케이블과 플러그에 맞기 때문에(90% 이상) 독창적인 글로벌 솔루션입니다. Screwty®는 기존의 1/4" 어댑터가 있는 핸들로 구성되어 있습니다. 그러므로, 이 제품은 모든 크기에 사용가능합니다: M12 및 M8 라운드 플러그인 커넥터, M12F 및 M8F 맞춤형 플러그 및 소켓은 물론 모든 M23 플러그 및 소켓.

일반 주문 데이터

유형	SCREWTY- M12 F	버전	
주문 번호	1900020000		Cable gland tool for M12 connectors
GTIN (EAN)	4032248375851		
수량	1 ST		

Screwty® 케이블 그랜드 툴(토크 기능 탑재)



어느 응용 분야에도 이상적인 도구
Screwty®는 모든 공통 센서 및 액추에이터 케이블을 조이기 위한 이상적인 다목적 도구입니다. 접근이 어려운 라운드형 플러그도 Screwty®를 사용하여 접근할 수 있습니다. 과도한 힘을 주지 않고도 간단한 회전만으로 커넥터를 조이거나 풀 수 있습니다. Screwty®는 다른 제조사의 거의 모든 케이블과 플러그에 맞기 때문에(90% 이상) 독창적인 글로벌 솔루션입니다. Screwty®는 기존의 1/4" 어댑터가 있는 핸들로 구성되어 있습니다. 그러므로, 이 제품은 모든 크기에 사용가능합니다: M12 및 M8 라운드 플러그인 커넥터, M12F 및 M8F 맞춤형 플러그 및 소켓은 물론 모든 M23 플러그 및 소켓.

일반 주문 데이터

유형	SCREWTY-M12 F-DM	버전	
주문 번호	1900021000		Cable gland tool for M12 connectors
GTIN (EAN)	4032248436828		
수량	1 ST		