

IE-CD-VAPM24V-C-MA

Weidmüller Interface GmbH & Co. KG
Klingenbergstraße 26
D-32758 Detmold
Germany

www.weidmueller.com



Y-분배기/결선 커플링, 플러그인 PushPull Power 커넥터용
FreeCon(PROFINET 사양, 메탈)

일반 주문 데이터

버전	커플링, FreeCon, 전원, IP65, 스테드 잠금 유체가 사용되는 경우
주문 번호	1397690000
유형	IE-CD-VAPM24V-C-MA
GTIN (EAN)	4050118198669
수량	1 items

기술 데이터

승인

승인



ROHS	준수
UL File Number Search	UL 웹사이트
인증 번호(cULus)	E316369

치수 및 중량

순중량	425.36 g
-----	----------

온도

보관 온도	작동 온도	-40 °C...70 °C
설치 온도		

환경 제품 규정 준수

RoHS 준수 상태	준수, 예외 미존재
REACH SVHC	0.1 wt% 이상의 SVHC 없음

분류

ETIM 8.0	EC002597	ETIM 9.0	EC002597
ETIM 10.0	EC002597	ECLASS 14.0	27-44-03-18
ECLASS 15.0	27-44-03-18		

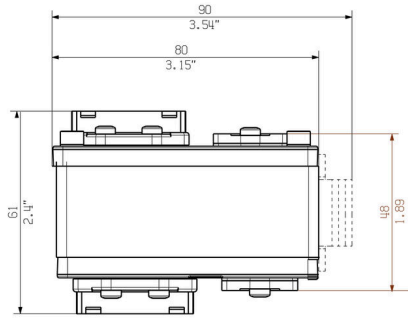
IE-CD-VAPM24V-C-MA

Weidmüller Interface GmbH & Co. KG
 Klingenbergstraße 26
 D-32758 Detmold
 Germany

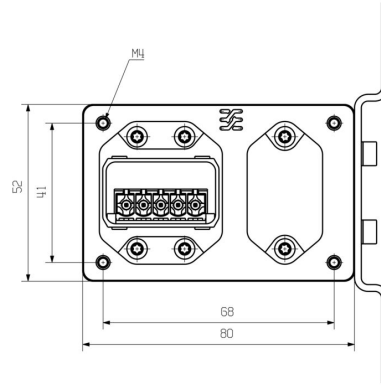
www.weidmueller.com

도면

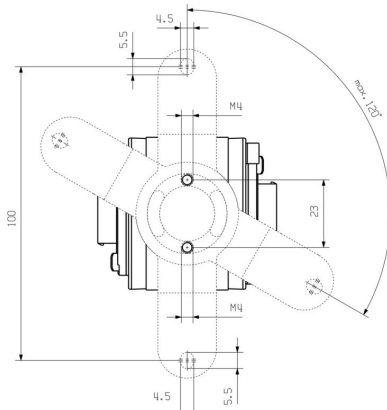
치수 도면



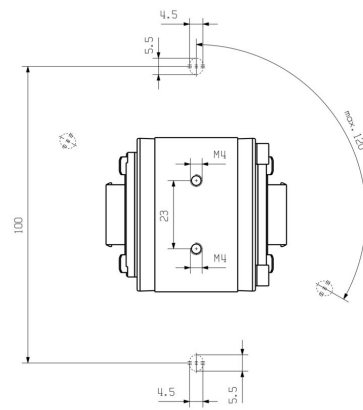
치수 도면



치수 도면



치수 도면



IE-CD-VAPM24V-C-MA

Weidmüller Interface GmbH & Co. KG
Klingenbergstraße 26
D-32758 Detmold
Germany

www.weidmueller.com

액세서리

더스트 캡



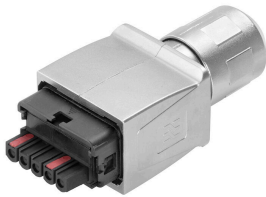
먼지 및 오염 물질로부터 디바이스 보호

일반 주문 데이터

유형	IE-BP-VAPP	버전	
주문 번호	1068930000	플랜지 장착 하우징, 보호 캡	
GTIN (EAN)	4032248823093		
수량	10 ST		

Sets

PROFINET 사양에 따른 PushPull Power 플러그인 커넥터



일반 주문 데이터

유형	IE-PS-VAPM-5P-2.5	버전	
주문 번호	2465440000	전원 커넥터, 플러그, PROFINET, 커넥터 세트	
GTIN (EAN)	4050118522136		
수량	1 ST		