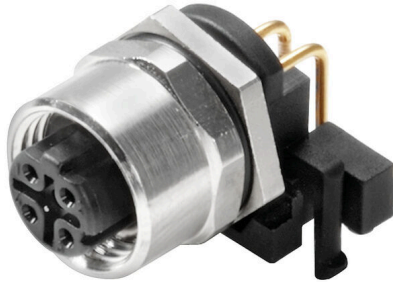


IE-M12-PCBCE-PANEL-A

Weidmüller Interface GmbH & Co. KG  
Klingenbergstraße 26  
D-32758 Detmold  
Germany

www.weidmueller.com



일반 주문 데이터

버전	PCB 결선 요소 M12, 솔더식, Cat.5(ISO/IEC 11801), DIN EN 60529 규격 IP65
주문 번호	<a href="#">1393470000</a>
유형	IE-M12-PCBCE-PANEL-A
GTIN (EAN)	4050118194241
수량	10 items

**IE-M12-PCBCE-PANEL-A**

**Weidmüller Interface GmbH & Co. KG**  
 Klingenbergstraße 26  
 D-32758 Detmold  
 Germany

www.weidmueller.com

기술 데이터

승인

ROHS 준수

치수 및 중량

순중량 10.88 g

온도

보관 온도 작동 온도 -40 °C...85 °C  
 설치 온도

환경 제품 규정 준수

RoHS 준수 상태 준수, 예외 존재  
 RoHS 면제(해당되거나 알려진 경우) 6c  
 REACH SVHC Lead 7439-92-1  
 SCIP 9229992a-00b9-4096-8962-200a7f33e289

PCB 플러그인 커넥터의 기술 데이터

극 수	4	코딩	D-코딩
보호 등급	DIN EN 60529 규격 IP65	하우징 기본 재질	CuZn, 폴리아미드, 니켈 도금
결선 나사산	M12		

일반 정보

극 수	4	결선 1	M12
결선 2	솔더식	품목 설명	결선 요소, 클립온
구성	리플로우 호환	하우징 기본 재질	CuZn, 폴리아미드, 니켈 도금
범주	Cat.5(ISO/IEC 11801)	결선 나사산	M12
보호 등급	DIN EN 60529 규격 IP65		

중요 참고 사항

참고 사항

분류

ETIM 8.0	EC003568	ETIM 9.0	EC003568
ETIM 10.0	EC003568	ECLASS 14.0	27-44-01-10
ECLASS 15.0	27-44-01-10		

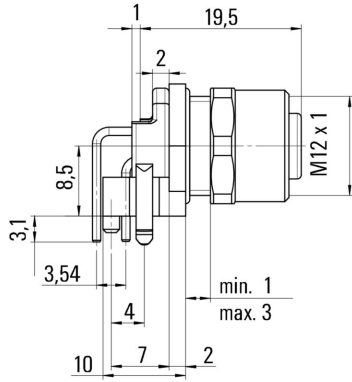
IE-M12-PCBCE-PANEL-A

Weidmüller Interface GmbH & Co. KG  
 Klingenbergstraße 26  
 D-32758 Detmold  
 Germany

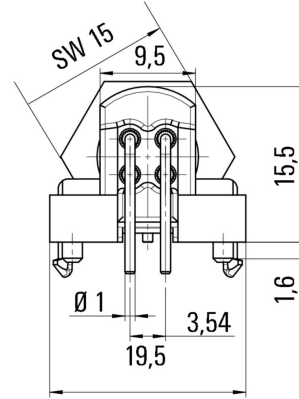
www.weidmueller.com

도면

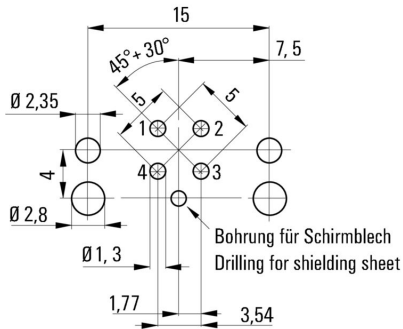
치수 도면



치수 도면



드릴링 템플릿



Leiterplattendicke: 1,6 mm  
 Thickness of PCB: 1,6 mm