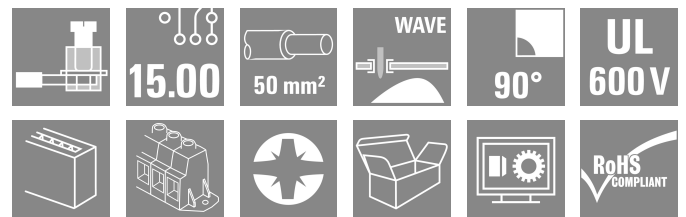


LXXX 15.00/05/90F 4.5SN BK BX

Weidmüller Interface GmbH & Co. KG
 Klingenbergstraße 26
 D-32758 Detmold
 Germany

www.weidmueller.com

제품 이미지



보드에서 추가 전력을 위한 고전류 PCB 결선: 최대 50 mm² 와이어에서 150 A / 1000 V, PCB에 바로 전송됨!

컴팩트한 표준 하우징에 입증된 스틸 클램프 결선 기술을 탑재한 LXXX 15.0은 전력 전자장치에서 보안성, 전력 밀도 및 소형화라는 최신 시장 요구사항을 반영하고 있습니다. 이 제품은 이러한 요구사항에 따라 개발, 생산, 설치, 유지보수를 포함하여 전체 가치 창출 사슬을 위한 효율적인 솔루션을 제공합니다.

기능 및 응용 분야의 결선 방법 형태가 중요한 역할을 담당합니다. 응용 분야의 설계, 신뢰성, 사용성 및 비용에도 영향을 미칩니다. 대체 예를 들어, 볼트 또는 부스바와 관련된 복잡한 구조를 대체한 PCB는 고전류의 응용 분야에서도 향후에 일관되고 적합한 시스템 플랫폼으로 변형될 수 있습니다.

LXXX 15.0은 사이즈와 복잡성을 줄이면서 동시에 응용 분야 통합을 개선하고 있습니다. 이렇게 함으로써 기존 메커니즘 및 결선 모듈보다 개선된 전력 전자장치의 요구사항을 충족합니다.

일반 주문 데이터

버전	PCB 단자대, 15.00 mm, 극 수: 5, 90°, 슬더 핀 길이 (l): 4.5 mm, 주석 도금, 검정, 클램프 요크 결선, 클램프 범위, 최대 : 50 mm ² , 박스
주문 번호	1386290000
유형	LXXX 15.00/05/90F 4.5SN BK BX
GTIN (EAN)	4050118186178
수량	12 items
제품 데이터	IEC: 1000 V / 150 A / 0.5 - 50 mm ² UL: 600 V / 126 A / AWG 20 - AWG 1
패키징	박스

LXXX 15.00/05/90F 4.5SN BK BX

Weidmüller Interface GmbH & Co. KG
 Klingenbergstraße 26
 D-32758 Detmold
 Germany

www.weidmueller.com

기술 데이터

승인

승인



ROHS	준수
UL File Number Search	UL 웹사이트
인증 번호(UR)	E60693

치수 및 중량

깊이	31 mm	깊이 (인치)	1.2205 inch
높이	56 mm	높이 (인치)	2.2047 inch
가장 낮은 버전의 높이	51.5 mm	너비	105 mm
폭 (인치)	4.1338 inch	순중량	149.88 g

환경 제품 규정 준수

RoHS 준수 상태	준수, 예외 미존재
REACH SVHC	0.1 wt% 이상의 SVHC 없음

시스템 매개변수

제품군	OMNIMATE 파워 - 시리즈 LXXX	와이어 결선 방식	클램프 요크 결선
PCB에 장착	THT 용접 결선	도체 아웃렛 방향	90°
피치(mm)(P)	15.00 mm	피치(인치)(P)	0.591 "
극 수	5	핀 시리즈 수량	1
고객 맞춤	아니요	행 수	1
솔더 핀 길이(l)	4.5 mm	솔더핀 크기	1.2 x 1.2 mm
솔더 구멍 직경(D)	1.6 mm	솔더 구멍 직경 공차(D)	+ 0,1 mm
폴당 용접 핀 수	4	스크류드라이버 블레이드	1.2 x 6.5
스크류드라이버 블레이드 표준	DIN 5264	조임 토크, 최소	2.5 Nm
조임 토크, 최대	4 Nm	클램프 스크류	M 6
탈피 길이	18 mm	L1(mm)	60.00 mm
L1(인치)	2.363 "	DIN VDE 0470에 따른 터치 안전 보호	IP 20
보호 등급	IP20		

자재 데이터

절연재	Wemid(PA)	컬러 코드	검정
컬러 차트(유사)	RAL 9011	절연재 그룹	I
CTI(Comparative Tracking Index, 비교 추적 지수)	≥ 600	Moisture Level (MSL)	
UL 94 가연성 등급	V-0	접점 재질	구리 합금
접점 표면	주석 도금	코팅	4-6 µm SN
용접 결선의 레이어 구조	1.5...3 µm Ni / 4...6 µm Sn matt	보관 온도, 최소	-40 °C
보관 온도, 최대	70 °C	작동 온도, 최소	-50 °C
작동 온도, 최대	120 °C	온도 범위, 설치, 최소	-25 °C
온도 범위, 설치, 최대	120 °C		

결선에 적합한 컨덕터

클램프 범위, 최소	0.5 mm ²
클램프 범위, 최대	50 mm ²

LXXX 15.00/05/90F 4.5SN BK BX

Weidmüller Interface GmbH & Co. KG
 Klingenbergstraße 26
 D-32758 Detmold
 Germany

www.weidmueller.com

기술 데이터

결선 단면규격 AWG, 최소	AWG 20		
결선 단면규격 AWG, 최대	AWG 1		
단선, 최소 H05(07) V-U	0.5 mm ²		
단선, 최대 H05(07) V-U	16 mm ²		
꼬임, 최소 H07V-R	6 mm ²		
stranded, 최대 H07V-R	50 mm ²		
연선, 최소 H05(07) V-K	0.5 mm ²		
연선, 최대 H05(07) V-K	35 mm ²		
플라스틱 소매 페럴 포함, DIN 46228 pt 4, 최소	0.5 mm ²		
플라스틱 소매 페럴 포함, DIN 46228 pt 4, 최대	35 mm ²		
와이어 엔드 페럴 포함, DIN 46228 pt 1, 최소	0.5 mm ²		
페럴 포함, DIN 46228 pt 1, 최대	35 mm ²		
클램프형 도체	도체 결선 단면적	유형	미세 와이어
		공칭	2.5 mm ²
	와이어 종단 페럴	탈피 길이	공칭 20 mm
		권장 와이어 종단 페럴	H2.5/25D BL
		탈피 길이	공칭 18 mm
		권장 와이어 종단 페럴	H2.5/18
	도체 결선 단면적	유형	미세 와이어
		공칭	4 mm ²
	와이어 종단 페럴	탈피 길이	공칭 20 mm
		권장 와이어 종단 페럴	H4.0/26D GR
		탈피 길이	공칭 18 mm
		권장 와이어 종단 페럴	H4.0/18
	도체 결선 단면적	유형	미세 와이어
		공칭	6 mm ²
	와이어 종단 페럴	탈피 길이	공칭 20 mm
		권장 와이어 종단 페럴	H6.0/26 SW
		탈피 길이	공칭 18 mm
		권장 와이어 종단 페럴	H6.0/18
	도체 결선 단면적	유형	미세 와이어
		공칭	10 mm ²
	와이어 종단 페럴	탈피 길이	공칭 21 mm
		권장 와이어 종단 페럴	H10.0/28 EB
		탈피 길이	공칭 18 mm
		권장 와이어 종단 페럴	H10.0/18
	도체 결선 단면적	유형	미세 와이어
		공칭	16 mm ²
	와이어 종단 페럴	탈피 길이	공칭 21 mm
		권장 와이어 종단 페럴	H16.0/28 GN
		탈피 길이	공칭 18 mm
		권장 와이어 종단 페럴	H16.0/18
	도체 결선 단면적	유형	미세 와이어
		공칭	1.5 mm ²
	와이어 종단 페럴	탈피 길이	공칭 20 mm
		권장 와이어 종단 페럴	H1.5/24 R
		탈피 길이	공칭 18 mm
		권장 와이어 종단 페럴	H1.5/18
	도체 결선 단면적	유형	미세 와이어
		공칭	35 mm ²
	와이어 종단 페럴	탈피 길이	공칭 19 mm
		권장 와이어 종단 페럴	H35.0/32D R
		탈피 길이	공칭 18 mm
		권장 와이어 종단 페럴	H35.0/18
	도체 결선 단면적	유형	미세 와이어

LXXX 15.00/05/90F 4.5SN BK BX

Weidmüller Interface GmbH & Co. KG
 Klingenbergstraße 26
 D-32758 Detmold
 Germany

www.weidmueller.com

기술 데이터

	공칭 50 mm ²
와이어 종단 페룰	탈피 길이 18 mm 권장 와이어 종단 페룰 H50.0/18
참조 텍스트	페룰 길이는 제품과 정격 전압에 따라 선택합니다. 플라스틱 칼라의 외경은 피치(P) 보다 커서는 안 됩니다

IEC 정격데이터

표준에 따라 시험완료	IEC 60664-1, IEC 61984	정격 전류, 극 수(Tu=20°C)	150 A
정격 전류, 극 수(Tu=40°C)	150 A	서지 전압 클래스 정격 전압 / 오염 등급 II/2	1000 V
서지 전압 클래스 정격 전압 / 오염 등급 III/2	1000 V	서지 전압 클래스 정격 전압 / 오염 등급 III/3	1000 V
서지 전압 클래스 정격 임펄스 전압 / 오염 등급 II/2	8 kV	서지 전압 클래스 정격 임펄스 전압 / 오염 등급 III/2	8 kV
서지 전압 클래스 정격 임펄스 전압 / 오염 등급 III/3	8 kV		

CSA에 따른 정격 데이터

정격 전압(사용 그룹 B / CSA)	600 V	정격 전압(사용 그룹 C / CSA)	600 V
정격 전압(사용 그룹 D / CSA)	600 V	정격 전류(사용 그룹 B / CSA)	127 A
정격 전류(사용 그룹 C / CSA)	127 A	정격 전류(사용 그룹 D / CSA)	5 A
와이어 단면적, AWG, 최소	AWG 20	와이어 단면적, AWG, 최대	AWG 1

UL 1059에 따른 정격 데이터

협회(UR)	UR	인증 번호(UR)	E60693
정격 전압(사용 그룹 B / UL 1059)	600 V	정격 전압(사용 그룹 C / UL 1059)	600 V
정격 전류(사용 그룹 B / UL 1059)	126 A	정격 전류(사용 그룹 C / UL 1059)	126 A
와이어 단면적, AWG, 최소	AWG 20	와이어 단면적, AWG, 최대	AWG 1
승인값 참조	사양은 최대값. 상세정보 - 승인서 참조		

패키징

패키징	박스	VPE 길이	355.00 mm
VPE 폭	136.00 mm	VPE 높이	60.00 mm

유형 테스트

테스트: 표시 내구성	표준	DIN EN 60512-1-1 / 01.03
	테스트	원산지 표시, 유형 식별, 재질 유형, 피치, 날짜 시계, 승인 마킹 CSA, 승인 마킹 UL, 내구성
	평가	사용 가능
테스트: 클램프 사용 가능한 단면	표준	DIN EN 60999-1 섹션 7 및 9.1 / 12.00, DIN EN 60947-1 섹션 8.2.4.5.1 / 12.02
	컨덕터 유형	컨덕터 유형 및 컨덕터 경질 0.5 mm ² 단면
		컨덕터 유형 및 컨덕터 꼬임 0.5 mm ² 단면
		컨덕터 유형 및 컨덕터 경질 16 mm ² 단면
		컨덕터 유형 및 컨덕터 연선 35 mm ² 단면
		컨덕터 유형 및 컨덕터 AWG 20/1 단면
		컨덕터 유형 및 컨덕터 AWG 20/19 단면
컨덕터 유형 및 컨덕터 AWG 20/19 단면		

LXXX 15.00/05/90F 4.5SN BK BX

Weidmüller Interface GmbH & Co. KG
 Klingenbergstraße 26
 D-32758 Detmold
 Germany

www.weidmueller.com

기술 데이터

컨덕터의 손상 및 의도치 않은 느슨해짐 테스트		컨덕터 유형 및 컨덕터 단면	AWG 10/1
		컨덕터 유형 및 컨덕터 단면	AWG 1/19
		컨덕터 유형 및 컨덕터 단면	H07V-R50
		컨덕터 유형 및 컨덕터 단면	H07V-K35
	평가	통과	
	표준	DIN EN 60999-1 섹션 9.5 / 12.00	
	요구 사항	0.3 kg	
	컨덕터 유형	컨덕터 유형 및 컨덕터 단면	경질 0.5 mm ²
		컨덕터 유형 및 컨덕터 단면	꼬임 0.5 mm ²
		컨덕터 유형 및 컨덕터 단면	AWG 20/1
		컨덕터 유형 및 컨덕터 단면	AWG 20/19
	평가	통과	
	요구 사항	1.4 kg	
	컨덕터 유형	컨덕터 유형 및 컨덕터 단면	AWG 10/1
		평가	통과
	요구 사항	2.0 kg	
컨덕터 유형	컨덕터 유형 및 컨덕터 단면	연선 10mm ²	
	평가	통과	
요구 사항	8,6 kg		
컨덕터 유형	컨덕터 유형 및 컨덕터 단면	AWG 1/19	
	평가	미점검	
요구 사항	8,6 kg		
컨덕터 유형	컨덕터 유형 및 컨덕터 단면	연선 35 mm ²	
	평가	통과	
풀아웃 테스트	표준	DIN EN 60999 섹션 8.5 / 04.94	
	요구 사항	≥20 N	
	컨덕터 유형	컨덕터 유형 및 컨덕터 단면	경질 0.5 mm ²
		컨덕터 유형 및 컨덕터 단면	꼬임 0.5 mm ²
		컨덕터 유형 및 컨덕터 단면	AWG 20/1
		컨덕터 유형 및 컨덕터 단면	AWG 20/19
	평가	통과	
	요구 사항	≥80 N	
	컨덕터 유형	컨덕터 유형 및 컨덕터 단면	AWG 10/1
		평가	통과
	요구 사항	≥ 90N	
	컨덕터 유형	컨덕터 유형 및 컨덕터 단면	연선 10mm ²
		평가	통과
	요구 사항	> 236 N	
	컨덕터 유형	컨덕터 유형 및 컨덕터 단면	AWG 1/19
		평가	미점검
요구 사항	> 190 N		

기술 데이터

컨덕터 유형	컨덕터 유형 및 컨덕터 연선 35 mm ² 단면
평가	통과

중요 참고 사항

IPC 준수	적합성:본 제품은 국제 공인 표준 및 기준에 따라 개발, 제조 및 납품되고, 해당 데이터 시트에 명시된 보증 특성을 준수하며 IPC-A-610 "Class 2"에 따른 디자인 특성을 충족합니다. 본 제품에 대한 추가 클레임은 요청 시 검토할 수 있습니다.
참고 사항	<ul style="list-style-type: none"> • Additional variants on request • Rated current related to rated cross-section & min. No. of poles. • Wire end ferrule without plastic collar to DIN 46228/1 • Wire end ferrule with plastic collar to DIN 46228/4 • P on drawing = pitch • Rated data refer only to the component itself. Clearance and creepage distances to other components are to be designed in accordance with the relevant application standards. • IP 20 from 16 mm² to 50 mm² • The test point can only be used as potential-pickup point. • Wire-end ferrules are mandatory for stranded wires with more than 19 strands. • Long term storage of the product with average temperature of 50 °C and maximum humidity 70%, 36 months

분류

ETIM 8.0	EC002643	ETIM 9.0	EC002643
ETIM 10.0	EC002643	ECLASS 14.0	27-46-01-01
ECLASS 15.0	27-46-01-01		

LXXX 15.00/05/90F 4.5SN BK BX

Weidmüller Interface GmbH & Co. KG
 Klingenbergstraße 26
 D-32758 Detmold
 Germany

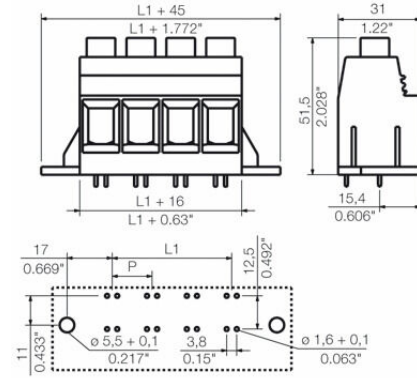
www.weidmueller.com

도면

제품 이미지



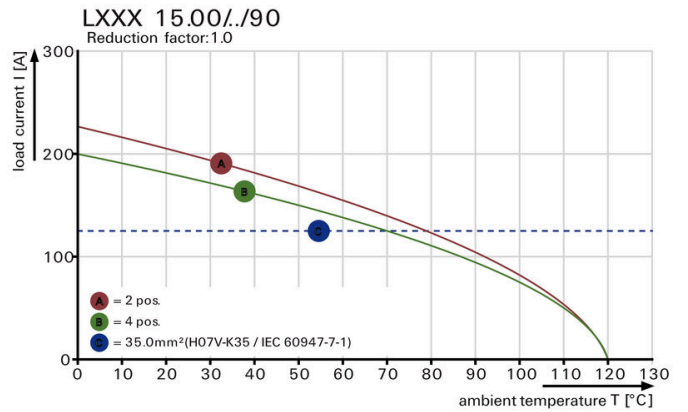
Dimensional drawing



Graph



Graph



Graph



제품 장점



도면



Standard-compliant integration