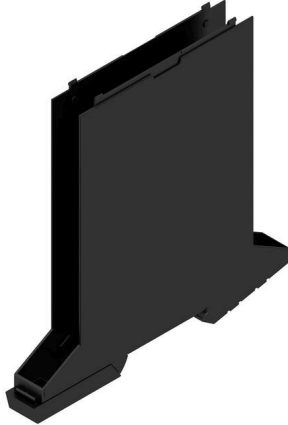


제품 이미지



모듈방식 CH20M 하우징의 기본 요소는 여러 가지 장점을 제공하여 프로젝트에 탁월한 선택입니다. 버스 및 FE 연락처를 위한 특수 컷아웃이 있어 특히 유연하고 적응력이 뛰어납니다.

또 다른 장점은 하우징에 레이저 인쇄 옵션이 있어 높은 정밀도와 개별 디자인 옵션을 제공한다는 것입니다. 다양한 색상도 사용 가능하여 원하는 대로 하우징을 디자인할 수 있습니다.

CH20M 하우징은 표준 조립 레일에 적합하기 때문에 기존 시스템에 설치하고 통합하는 것이 더 쉽습니다.

일반 주문 데이터

버전	모듈형 하우징, OMNIMATE 하우징 - 시리즈 CH20M 검정, 베이스 요소, BUS 접점용 멈춤쇠 꺾임 영역의 오목한 부분, 너비: 12.5 mm
주문 번호	<a href="#">1366350000</a>
유형	CH20M12 B BUS BK/BK 2010
GTIN (EAN)	4050118167863
수량	14 items

**CH20M12 B BUS BK/BK 2010**

**Weidmüller Interface GmbH & Co. KG**  
 Klingenbergstraße 26  
 D-32758 Detmold  
 Germany

www.weidmueller.com

기술 데이터

승인

ROHS 준수

치수 및 중량

깊이	108 mm	깊이 (인치)	4.252 inch
높이	109.3 mm	높이 (인치)	4.3031 inch
너비	12.5 mm	폭 (인치)	0.4921 inch
순중량	30.79 g		

온도

주변 온도	-25 °C...85 °C	작동 온도 범위	-40...120 °C
습도	5 - 93 % 상대 습도, Tu = 40°C, 비응축		

환경 제품 규정 준수

RoHS 준수 상태	준수, 예외 미존재		
REACH SVHC	0.1 wt% 이상의 SVHC 없음		

재료 데이터

UL 94 가연성 등급	V-0	절연재	PA 66 GF 30
절연재 그룹	I	표면 마감	미처리
기본 재질	플라스틱	CTI(Comparative Tracking Index, 비교 추적 지수)	600 ≤ CTI

일반 데이터

컬러 코드	검정	보호 등급	IP20(설치 상태)
장착 레일	TS 35	컬러 차트(유사)	RAL 9011
캡슐화 옵션	아니요		

조립품 속성

장착 어셈블리 암형 커넥터용 슬롯 수, 최대	6	PCB 개수, 최대	1
결선 수준 수, 최대	3	극 수, 최대	12
PCB의 콤포넌트 높이, 최대	6.1 mm	PCB 어셈블리 유형	양면

기계적 테스트

표준 부합	DIN EN 61373:1999 (충격 및 진동)	
시험 조건	하우징 5개 연속 설치, PCB에 추가 중량 100g	
입증된 액슬	X, Y, Z	
충격 시험	일반 시험 지침	모든 기계적 시험은 예시 설정 또는 관련 규정 관점에서 실시했습니다. 명시된 결과가 승인 관련 테스트를 대체하지는 않습니다. 단순히 지향값에 불과합니다.
	시험 카테고리	1
	액슬당 충격 수	양극 및 음극 방향 3개
	충격 지속 시간	30 ms
	가속 가로	30.00 m/s <sup>2</sup>
	가속 수직	30.00 m/s <sup>2</sup>
	가속 세로	50.00 m/s <sup>2</sup>
진동 시험	시험 카테고리	1B

CH20M12 B BUS BK/BK 2010

**Weidmüller Interface GmbH & Co. KG**  
 Klingenbergstraße 26  
 D-32758 Detmold  
 Germany

www.weidmueller.com

기술 데이터

시험 지속 시간	액셀당 5시간
효과적인 가속	7.9 m/s <sup>2</sup>

열 테스트

열 시험	일반 시험 지침	모든 열 시험은 예시 설정 또는 관련 규정 관점에서 실시했습니다. 명시된 결과가 승인 관련 테스트를 대체하지는 않습니다. 단순히 지향값에 불과합니다.
	시험 조건	하우징 7개 연속 설치 - 간격 없음
	시험 액셀	수평
	주변 온도	80 °C
	전력 방출, 최대	0.8 W

부품 속성

클립온풋 색상	검정	다음에 대한 대비로서 클립온풋 부분의 컷아웃	버스 접점은 포함되지 않습니다!
결선 수준 수, 최대	3		

디자인 - IN 요구 사항

PCB 형태에 대한 공차	±0.1 mm	PCB 두께	1.6 mm
회로 보드 두께의 공차	±0.15 mm		

개별화 옵션

고객 맞춤 라벨 표시 가능	예	고객 특정적 주문 절차	다운로드 아래 지침 참조
대체 색상	요청 시 추가	처리 가능성	레이저 가공

중요 참고 사항

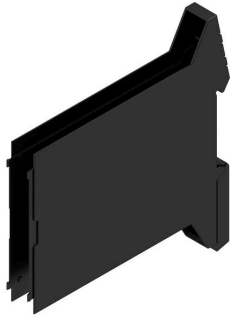
제품 정보	회로기판 윤곽, 제한 구역 및 그 외 회로기판 설계 관련 정보는 다운로드 섹션의 해당 수형 헤더 아래의 결선 기술 카테고리에서 확인하실 수 있습니다.
-------	---

분류

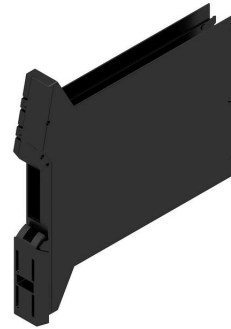
ETIM 8.0	EC001031	ETIM 9.0	EC001031
ETIM 10.0	EC001031	ECLASS 14.0	27-19-06-01
ECLASS 15.0	27-19-06-01		

도면

제품 이미지

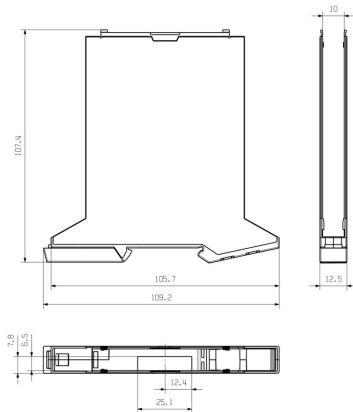


제품 장점



베이스 요소, BUS 컷아웃 포함

치수 도면



CH20M12 B BUS BK/BK 2010

**Weidmüller Interface GmbH & Co. KG**  
 Klingenbergstraße 26  
 D-32758 Detmold  
 Germany

www.weidmueller.com

액세서리

버스 접점 블록 - 슬더 플랜지



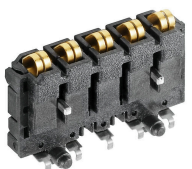
모듈방식 전자 장치 하우징 시스템을 위한 통합 레일 버스 모듈방식 애플리케이션 내에서 공급, 연결 또는 분배 시 레일 버스는 번거로운 개별 배선 공정을 유연하고 중단 없는 시스템 전체 솔루션으로 대체할 수 있습니다. 시스템 버스는 35-mm 표준 장착 레일 내에 안전하게 통합되어 있습니다. SMD-버스 접점 블록은 콤포넌트 조립 동안 완전히 자동으로 처리될 수 있도록 리플로우 슬더링될 수 있습니다. 내성이 있는 금 도금 접점 표면은 모든 하우징 쪽에서 영구적이고 신뢰할 수 있는 접점을 보장합니다.

- 무제한 확장 가능성 통합 연결 솔루션은 모든 시스템 폭 (6-mm 슬라이스 ~ 67-mm 대형 하우징)에 사용됩니다.
- 설치 시 유지보수가 용이합니다 기존 모듈 그룹 내에서도 인접 모듈 - 에 영향을 주지 않고 모듈 교체가 간편합니다.
- 범용 통합 무정지 시스템 버스는 35mm 표준 조립 레일 내에 안전하게 통합되어 있습니다.
- 최대 사용 가능성 5개의 완전 아연 도금 및 부분 금 도금된 이중 아치형 접점이 레일 버스와 영구적 접점을 형성합니다. THR 슬더 플랜지가 회로 기판과의 안정적인 연결을 보장합니다.

일반 주문 데이터

유형	SR-SMD 4.50/05/90LF 1.5...	버전
주문 번호	<a href="#">1155900000</a>	PCB 플러그인 커넥터, CH20M12-67용 버스-접점 블록, 용접 플랜지,
GTIN (EAN)	4032248942381	THT/THR 용접 결선, 극 수: 5, 180°, 슬더 핀 길이(l): 1.5 mm, 금도금,
수량	300 ST	검정
유형	SR-SMD 4.50/05/90LF 1.5...	버전
주문 번호	<a href="#">1155890000</a>	PCB 플러그인 커넥터, CH20M12-67용 버스-접점 블록, 용접 플랜지,
GTIN (EAN)	4032248942527	THT/THR 용접 결선, 극 수: 5, 180°, 슬더 핀 길이(l): 1.5 mm, 금도금,
수량	78 ST	검정

버스 접점 블록 - 중간 슬더 플랜지



모듈방식 전자 장치 하우징 시스템을 위한 통합 레일 버스 모듈방식 애플리케이션 내에서 공급, 연결 또는 분배 시 레일 버스는 번거로운 개별 배선 공정을 유연하고 중단 없는 시스템 전체 솔루션으로 대체할 수 있습니다. 시스템 버스는 35-mm 표준 장착 레일 내에 안전하게 통합되어 있습니다. SMD-버스 접점 블록은 콤포넌트 조립 동안 완전히 자동으로 처리될 수 있도록 리플로우 슬더링될 수 있습니다. 내성이 있는 금 도금 접점 표면은 모든 하우징 쪽에서 영구적이고 신뢰할 수 있는 접점을 보장합니다.

- 무제한 확장 가능성 통합 연결 솔루션은 모든 시스템 폭 (6-mm 슬라이스 ~ 67-mm 대형 하우징)에 사용됩니다.
- 설치 시 유지보수가 용이합니다 기존 모듈 그룹 내에서도 인접 모듈 - 에 영향을 주지 않고 모듈 교체가 간편합니다.
- 범용 통합 무정지 시스템 버스는 35mm 표준 조립 레일 내에 안전하게 통합되어 있습니다.
- 최대 사용 가능성 5개의 완전 아연 도금 및 부분 금 도금된 이중 아치형 접점이 레일 버스와 영구적 접점을 형성합니다. THR 슬더 플랜지가 회로 기판과의 안정적인 연결을 보장합니다.

## CH20M12 B BUS BK/BK 2010

**Weidmüller Interface GmbH & Co. KG**  
 Klingenbergstraße 26  
 D-32758 Detmold  
 Germany

www.weidmueller.com

### 액세서리

#### 일반 주문 데이터

유형	SR-SMD 4.50/05/90LFM 3...	버전
주문 번호	<a href="#">1155880000</a>	PCB 플러그인 커넥터, CH20M12-67용 버스-접점 블록, 가운데 용접
GTIN (EAN)	4032248942305	플랜지, THT/THR 용접 결선, 극 수: 5, 180°, 솔더 핀 길이(l): 3.2 mm,
수량	300 ST	금도금, 검정
유형	SR-SMD 4.50/05/90LFM 3...	버전
주문 번호	<a href="#">1155870000</a>	PCB 플러그인 커넥터, CH20M12-67용 버스-접점 블록, 가운데 용접
GTIN (EAN)	4032248942510	플랜지, THT/THR 용접 결선, 극 수: 5, 180°, 솔더 핀 길이(l): 3.2 mm,
수량	78 ST	금도금, 검정