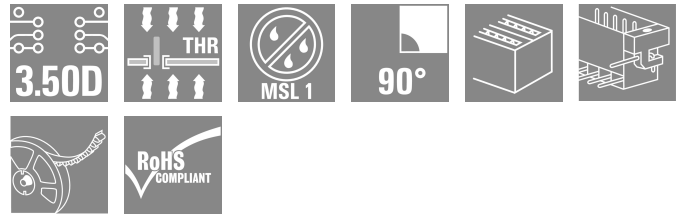


**S2C-SMT 3.50/16/90LF 1.5SN BK RL**

Weidmüller Interface GmbH & Co. KG  
 Klingenbergstraße 26  
 D-32758 Detmold  
 Germany

www.weidmueller.com

제품 이미지



내고온성 수형 헤더

- 접촉 보호
- 암형 플러그 B2CF 3.50 PUSH IN에 플러깅 가능
- 플러그인 방향은 회로 보드에 평행하거나 수직임 (180°/90°)
- 하우징 variant: 피쇄(G) 및 솔더 플랜지(LF) 포함
- 박스(BX) 또는 정전기 방지 릴 테이프(RL)로 포장
- 리플로우 및 웨이브 솔더링에 적합
- 응용 분야
- 1.5 mm 또는 3.2 mm의 핀 길이

일반 주문 데이터

버전	PCB 플러그인 커넥터, 수형 헤더, 용접 플랜지, THT/THR 용접 결선, 3.50 mm, 극 수: 16, 90°, 솔더 핀 길이(l): 1.5 mm, 주석 도금, 검정, Tape
주문 번호	<a href="#">1359150000</a>
유형	S2C-SMT 3.50/16/90LF 1.5SN BK RL
GTIN (EAN)	4050118162363
수량	235 items
제품 데이터	IEC: 200 V / 13.4 A UL: 150 V / 9.5 A
패키징	Tape

**S2C-SMT 3.50/16/90LF 1.5SN BK RL**

**Weidmüller Interface GmbH & Co. KG**  
 Klingenbergstraße 26  
 D-32758 Detmold  
 Germany

www.weidmueller.com

기술 데이터

승인

승인



ROHS	준수
UL File Number Search	<a href="#">UL 웹사이트</a>
인증 번호(cURus)	E60693

치수 및 중량

깊이	14.2 mm	깊이 (인치)	0.5591 inch
높이	12.3 mm	높이 (인치)	0.4843 inch
가장 낮은 버전의 높이	10.8 mm	너비	35 mm
폭 (인치)	1.378 inch	순중량	5.11 g

환경 제품 규정 준수

RoHS 준수 상태	준수, 예외 미존재
REACH SVHC	0.1 wt% 이상의 SVHC 없음

시스템 사양

제품군	OMNIMATE 시그널 - 시리즈 B2C/S2C 3.50 - 2층	결선 유형	보드 결선
PCB에 장착	THT/THR 용접 결선	피치(mm)(P)	3.50 mm
피치(인치)(P)	0.138 "	외향 오프셋	90°
극 수	16	플랫 용접 핀 수	1
솔더 핀 길이(l)	1.5 mm	솔더핀 크기	d = 1.0 mm, 8각형
솔더 구멍 직경(D)	1.3 mm	솔더 구멍 직경 공차(D)	+ 0,1 mm
솔더 패드 외경	2.1 mm	템플릿 구멍 직경	1.9 mm
L1(mm)	24.50 mm	L1(인치)	0.965 "
행 수	1	핀 시리즈 수량	2
DIN VDE 57 106에 따른 터치 안전 보호	손가락 안전 언플러그/손등 안전 플러그	DIN VDE 0470에 따른 터치 안전 보호	IP20 플러그드/ IP10 언플러그드
코딩 가능	예	플러깅 힘/풀, 최대	3.5 N
당기는 힘 / 풀, 최대	3.5 N		

자재 데이터

절연재	LCP GF	컬러 코드	검정
컬러 차트(유사)	RAL 9011	절연재 그룹	IIIb
CTI(Comparative Tracking Index, 비교 추적 지수)	≥ 175	Moisture Level (MSL)	1
UL 94 가연성 등급	V-0	접점 재질	구리 합금
접점 표면	주석 도금	용접 결선의 레이어 구조	1...3 µm Ni / 2...5 µm Sn matt
플러그 접점의 레이어 구조	2...5 µm Sn / 1...3 µm Ni	보관 온도, 최소	-40 °C
보관 온도, 최대	70 °C	작동 온도, 최소	-50 °C
작동 온도, 최대	-120 °C	온도 범위, 설치, 최소	-40 °C
온도 범위, 설치, 최대	120 °C		

**S2C-SMT 3.50/16/90LF 1.5SN BK RL**

**Weidmüller Interface GmbH & Co. KG**  
 Klingenbergstraße 26  
 D-32758 Detmold  
 Germany

www.weidmueller.com

기술 데이터

**IEC 정격데이터**

표준에 따라 시험완료	IEC 60664-1, IEC 61984	정격 전류, 극 수(Tu=20°C)	13.4 A
정격 전류, 극 수(Tu=40°C)	12 A	서지 전압 클래스 정격 전압 / 오염 등급 II/2	200 V
서지 전압 클래스 정격 전압 / 오염 등급 III/2	160 V	서지 전압 클래스 정격 전압 / 오염 등급 III/3	80 V
서지 전압 클래스 정격 임펄스 전압 / 오염 등급 II/2	2.5 kV	서지 전압 클래스 정격 임펄스 전압 / 오염 등급 III/2	2.5 kV
서지 전압 클래스 정격 임펄스 전압 / 오염 등급 III/3	2.5 kV	단시간 내전류 저항	3 x 1s, 80 A

**CSA에 따른 정격 데이터**

협회(CSA)	CSA	인증 번호(CSA)	200039-1121690
정격 전압(사용 그룹 B / CSA)	150 V	정격 전압(사용 그룹 C / CSA)	50 V
정격 전압(사용 그룹 D / CSA)	150 V	정격 전류(사용 그룹 B / CSA)	9.5 A
정격 전류(사용 그룹 C / CSA)	9.5 A	정격 전류(사용 그룹 D / CSA)	9.5 A
승인값 참조	사양은 최대값, 상세정보 - 승인서 참조		

**UL 1059에 따른 정격 데이터**

협회(cURus)	CURUS	인증 번호(cURus)	E60693
정격 전압(사용 그룹 B / UL 1059)	150 V	정격 전압(사용 그룹 C / UL 1059)	50 V
정격 전류(사용 그룹 B / UL 1059)	9.5 A	정격 전류(사용 그룹 C / UL 1059)	9.5 A
정격 전류(사용 그룹 D / UL 1059)	9.5 A	승인값 참조	사양은 최대값, 상세정보 - 승인서 참조

**패키징**

ESD 레벨 패키징	정전기 소산	패키징	Tape
VPE 길이	332.00 mm	VPE 폭	330.00 mm
VPE 높이	60.00 mm	테이프 길이 (T2)	15.10 mm
테이프 폭 (W)	56 mm	테이프 포켓 깊이 (KO)	14.60 mm
테이프 포켓 높이 (A0)	14.50 mm	테이프 포켓 폭 (BO)	43.60 mm
테이프 포켓 분리 (P1)	20.00 mm	테이프 홀 분리 (E)	1.75 mm
테이프 포켓 분리 (F)	26.20 mm	테이프 릴 직경 Ø (A)	330 mm
표면 저항	Rs = 109 - 1012 Ω		

**중요 참고 사항**

IPC 준수	적합성: 본 제품은 국제 공인 표준 및 기준에 따라 개발, 제조 및 납품되고, 해당 데이터 시트에 명시된 보증 특성을 준수하며 IPC-A-610 "Class 2"에 따른 디자인 특성을 충족합니다. 본 제품에 대한 추가 클레임은 요청 시 검토할 수 있습니다.
참고 사항	<ul style="list-style-type: none"> <li>• Gold-plated contact surfaces on request</li> <li>• Rated current related to rated cross-section &amp; min. No. of poles.</li> <li>• Spacing between rows: see hole layout</li> <li>• P on drawing = pitch</li> <li>• Rated data refer only to the component itself. Clearance and creepage distances to other components are to be designed in accordance with the relevant application standards.</li> <li>• In accordance with IEC 61984, OMNIMATE-connectors are connectors without breaking capacity (COC). During designated use, connectors are not allowed to be engaged or disengaged when live or under load</li> <li>• Long term storage of the product with average temperature of 50 °C and maximum humidity 70%, 36 months</li> </ul>

**S2C-SMT 3.50/16/90LF 1.5SN BK RL**

**Weidmüller Interface GmbH & Co. KG**  
Klingenbergstraße 26  
D-32758 Detmold  
Germany

[www.weidmueller.com](http://www.weidmueller.com)

기술 데이터

분류

ETIM 8.0	EC002637	ETIM 9.0	EC002637
ETIM 10.0	EC002637	ECLASS 14.0	27-46-02-01
ECLASS 15.0	27-46-02-01		

**S2C-SMT 3.50/16/90LF 1.5SN BK RL**

**Weidmüller Interface GmbH & Co. KG**  
 Klingenbergstraße 26  
 D-32758 Detmold  
 Germany

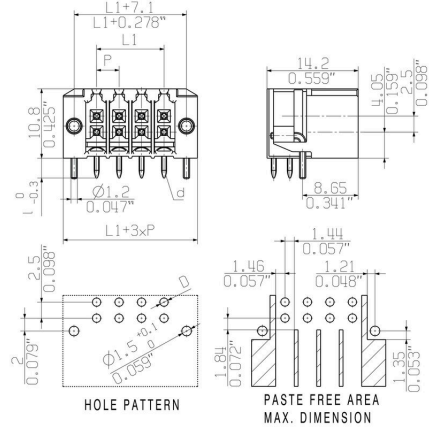
www.weidmueller.com

도면

제품 이미지



Dimensional drawing



제품 장점



Optimised for the SMT process  
 Safe board-to-board connection

**S2C-SMT 3.50/16/90LF 1.5SN BK RL**

**Weidmüller Interface GmbH & Co. KG**  
Klingenbergstraße 26  
D-32758 Detmold  
Germany

[www.weidmueller.com](http://www.weidmueller.com)

도면

**Dimensional drawing**



**Dimensional drawing**



**S2C-SMT 3.50/16/90LF 1.5SN BK RL**

**Weidmüller Interface GmbH & Co. KG**  
 Klingenbergstraße 26  
 D-32758 Detmold  
 Germany

www.weidmueller.com

액세서리

LED 라이트 가이드



효율성: LED와 전면 판넬 사이 링크.  
 Floodlight indicator를 사용하면 특별한 설계 없이도 스위칭 상태를 모니터링할 수 있습니다. 플라스틱 광섬유가 굽힘 주변의 표준 LED로부터 발생하는 빛을 커넥터 또는 전면 플레이트를 통해 안내합니다.  
 광섬유 요소가 관련 90° 굽힘 수형 커넥터(90° 아웃렛 방향) 뒤에 간단히 고정됩니다. 입사 광선 높이가 다른 버전은 서로 다른 디자인 또는 높이의 LED에 대해 최대 광 효율을 달성합니다.  
 기존 솔루션과 비교한 이점:

- 전면 판넬 뒤에 추가 LED 회로 보드가 필요하지 않음
- 별도의 장착부가 필요한 "긴 다리" LED가 없음
- 광 효율성 극대화를 위한 굽혀진 광섬유 케이블 라인
- 방출 광선의 원 형태로 인한 복잡하지 않은 전면 플레이트 보어 구멍
- 올바른 기중 거리 및 연면 거리의 용이한 유지
- 더 작은 풀 수로 파티션 가능

결과: 간소화된 제조 공정, 비용 절감 및 설계 단순화

일반 주문 데이터

유형	S2L/S2C 3.5 FLA 20/10 S...	버전
주문 번호	<a href="#">1814590000</a>	PCB 플러그인 커넥터, 액세서리, 투광 조명등 디스플레이, 투명, 극 수:
GTIN (EAN)	4032248302826	10
수량	50 ST	

코딩 부품



연결될 것으로 가정된 부분만 결선: 올바른 위치에 올바른 결선.  
 코딩 요소와 잠금 장치는 제조 공정 및 작동 중 연결 요소를 명확하게 구분합니다.  
 코딩 요소와 잠금 장치는 조립 전 또는 케이블 조립 단계에서 삽입됩니다. Weidmüller 대안: 납품 전에 사전 코딩할 다양한 구성기를 사용한 온라인 구성.  
 회로 보드에서 올바르지 않은 조립과 결선 요소의 올바르지 않은 플러깅이 더 이상 일어나지 않습니다.  
 이점: 제조 동안 문제해결 과정이 없으며 사용자에게 의한 작동 오류가 없습니다.

일반 주문 데이터

유형	B2L/S2L 3.50 KO BK BX	버전
주문 번호	<a href="#">1849740000</a>	PCB 플러그인 커넥터, 액세서리, 코딩 요소, 검정, 극 수: 1
GTIN (EAN)	4032248378203	
수량	100 ST	
유형	B2L/S2L 3.50 KO OR BX	버전
주문 번호	<a href="#">1849730000</a>	PCB 플러그인 커넥터, 액세서리, 코딩 요소, 주황색, 극 수: 1
GTIN (EAN)	4032248378197	
수량	100 ST	

S2C-SMT 3.50/16/90LF 1.5SN BK RL

Weidmüller Interface GmbH & Co. KG  
Klingenbergstraße 26  
D-32758 Detmold  
Germany

www.weidmueller.com

액세서리

LED 라이트 가이드



효율성: LED와 전면 판넬 사이 링크.  
Floodlight indicator를 사용하면 특별한 설계 없이도 스위칭 상태를 모니터링할 수 있습니다. 플라스틱 광섬유가 굽힘 주변의 표준 LED로부터 발생하는 빛을 커넥터 또는 전면 플레이트를 통해 안내합니다.

광섬유 요소가 관련 90° 굽힘 수형 커넥터(90° 아웃렛 방향) 뒤에 간단히 고정됩니다. 입사 광선 높이가 다른 버전은 서로 다른 디자인 또는 높이의 LED에 대해 최대 광 효율을 달성합니다.

기존 솔루션과 비교한 이점:

- 전면 판넬 뒤에 추가 LED 회로 보드가 필요하지 않음
- 별도의 장착부가 필요한 "긴 다리" LED가 없음
- 광 효율성 극대화를 위한 굽혀진 광섬유 케이블 라인
- 방출 광선의 원 형태로 인한 복잡하지 않은 전면 플레이트 보어 구멍
- 올바른 기중 거리 및 연면 거리의 용이한 유지
- 더 작은 풀 수로 파티션 가능

결과: 간소화된 제조 공정, 비용 절감 및 설계 단순화

일반 주문 데이터

유형	S2L/S2C 3.5 FLA 20/10	버전	
주문 번호	<a href="#">1699580000</a>	PCB 플러그인 커넥터, 액세서리, 투광 조명등 디스플레이, 투명, 극 수:	
GTIN (EAN)	4008190891350		10
수량	100 ST		