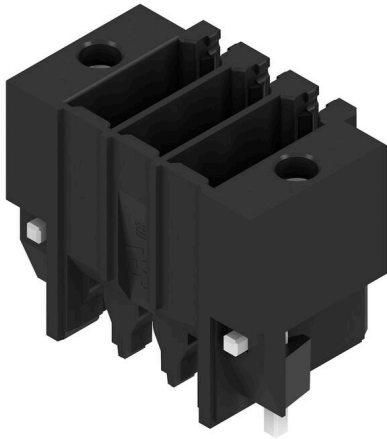


S2C-SMT 3.50/06/180LF 1.5SN BK RL

Weidmüller Interface GmbH & Co. KG
 Klingenbergstraße 26
 D-32758 Detmold
 Germany

www.weidmueller.com

제품 이미지



내고온성 핀 헤더.

- 접촉 안저
- 암형 플러그 B2CF 3.50 PUSH IN에 플러깅 가능
- 플러그인 방향은 회로 보드에 평행하거나 수직임 (180°/90°)
- 하우징 variant: 피쇄(G) 및 솔더 플랜지(LF) 포함
- 박스 포장(BX) 또는 정전기 방지, 테이프릴(RL) 포장.
- 리플로우 및 웨이브 용접 응용 분야에 적합
- 1.5 mm 또는 3.5 mm의 핀 길이

일반 주문 데이터

버전	PCB 플러그인 커넥터, 수형 헤더, 용접 플랜지, THT/THR 용접 결선, 3.50 mm, 극 수: 6, 180°, 솔더 핀 길이(l): 1.5 mm, 주석 도금, 검정, Tape
주문 번호	1358640000
유형	S2C-SMT 3.50/06/180LF 1.5SN BK RL
GTIN (EAN)	4050118161342
수량	175 items
제품 데이터	IEC: 200 V / 13.4 A UL: 150 V / 9.5 A
패키징	Tape

S2C-SMT 3.50/06/180LF 1.5SN BK RL

Weidmüller Interface GmbH & Co. KG
Klingenbergstraße 26
D-32758 Detmold
Germany

www.weidmueller.com

기술 데이터

승인

승인



ROHS	준수
UL File Number Search	UL 웹사이트
인증 번호(cURus)	E60693

치수 및 중량

깊이	10.8 mm	깊이 (인치)	0.4252 inch
높이	15.7 mm	높이 (인치)	0.6181 inch
가장 낮은 버전의 높이	14.2 mm	너비	17.5 mm
폭 (인치)	0.689 inch	순중량	2.92 g

환경 제품 규정 준수

RoHS 준수 상태	준수, 예외 미존재
REACH SVHC	0.1 wt% 이상의 SVHC 없음

시스템 사양

제품군	OMNIMATE 시그널 - 시리즈 B2C/S2C 3.50 - 2층	결선 유형	보드 결선
PCB에 장착	THT/THR 용접 결선	피치(mm)(P)	3.50 mm
피치(인치)(P)	0.138 "	외향 오프셋	180°
극 수	6	플랫 용접 핀 수	1
솔더 핀 길이(l)	1.5 mm	솔더핀 길이 공차	0 / -0.3 mm
솔더핀 크기	d = 1.0 mm, 8각형	솔더핀 크기 = d 공차	+0,01 / -0,03 mm
솔더 구멍 직경(D)	1.3 mm	솔더 구멍 직경 공차(D)	+ 0,1 mm
솔더 패드 외경	2.1 mm	템플릿 구멍 직경	1.9 mm
L1(mm)	7.00 mm	L1(인치)	0.276 "
행 수	1	핀 시리즈 수량	2
DIN VDE 57 106에 따른 터치 안전 보호	손가락 안전 언플러그/손등 안전 플러그	DIN VDE 0470에 따른 터치 안전 보호	IP20 플러그드/ IP10 언플러그드
코딩 가능	예	플러깅 힘/폴, 최대	5 N
당기는 힘 / 폴, 최대	5 N		

자재 데이터

절연재	LCP GF	컬러 코드	검정
컬러 차트(유사)	RAL 9011	절연재 그룹	IIIb
CTI(Comparative Tracking Index, 비교 추적 지수)	≥ 175	Moisture Level (MSL)	1
UL 94 가연성 등급	V-0	접점 재질	구리 합금
접점 표면	주석 도금	용접 결선의 레이어 구조	1...3 µm Ni / 2...4 µm Sn matt
플러그 접점의 레이어 구조	1...3 µm Ni / 2...4 µm Sn matt	보관 온도, 최소	-40 °C
보관 온도, 최대	70 °C	작동 온도, 최소	-50 °C
작동 온도, 최대	120 °C	온도 범위, 설치, 최대	-40 °C
온도 범위, 설치, 최대	120 °C		

S2C-SMT 3.50/06/180LF 1.5SN BK RL

Weidmüller Interface GmbH & Co. KG
 Klingenbergstraße 26
 D-32758 Detmold
 Germany

www.weidmueller.com

기술 데이터

IEC 정격데이터

표준에 따라 시험완료	IEC 60664-1, IEC 61984	정격 전류, 극 수(Tu=20°C)	13.4 A
정격 전류, 극 수(Tu=40°C)	12 A	서지 전압 클래스 정격 전압 / 오염 등급 II/2	200 V
서지 전압 클래스 정격 전압 / 오염 등급 III/2	160 V	서지 전압 클래스 정격 전압 / 오염 등급 III/3	80 V
서지 전압 클래스 정격 임펄스 전압 / 오염 등급 II/2	2.5 kV	서지 전압 클래스 정격 임펄스 전압 / 오염 등급 III/2	2.5 kV
서지 전압 클래스 정격 임펄스 전압 / 오염 등급 III/3	2.5 kV	단시간 내전류 저항	3 x 1s, 80 A

CSA에 따른 정격 데이터

협회(CSA)	CSA	인증 번호(CSA)	200039-1121690
정격 전압(사용 그룹 B / CSA)	150 V	정격 전압(사용 그룹 C / CSA)	50 V
정격 전압(사용 그룹 D / CSA)	150 V	정격 전류(사용 그룹 B / CSA)	9.5 A
정격 전류(사용 그룹 C / CSA)	9.5 A	정격 전류(사용 그룹 D / CSA)	9.5 A
승인값 참조	사양은 최대값, 상세정보 - 승인서 참조		

UL 1059에 따른 정격 데이터

협회(cURus)	CURUS	인증 번호(cURus)	E60693
정격 전압(사용 그룹 B / UL 1059)	150 V	정격 전압(사용 그룹 C / UL 1059)	50 V
정격 전류(사용 그룹 B / UL 1059)	9.5 A	정격 전류(사용 그룹 C / UL 1059)	9.5 A
승인값 참조	사양은 최대값, 상세정보 - 승인서 참조		

패키징

ESD 레벨 패키징	정전기 소산	패키징	Tape
VPE 길이	330.00 mm	VPE 폭	330.00 mm
VPE 높이	37.00 mm	테이프 길이 (T2)	19.80 mm
테이프 폭 (W)	32 mm	테이프 포켓 깊이 (KO)	19.30 mm
테이프 포켓 높이 (AO)	11.10 mm	테이프 포켓 폭 (BO)	19.50 mm
테이프 포켓 분리 (P1)	20.00 mm	테이프 홀 분리 (E)	1.75 mm
테이프 포켓 분리 (F)	14.20 mm	테이프 릴 직경 ϕ (A)	330 mm
표면 저항	Rs = 109 - 1012 Ω	폭 선택 & 배치 패드(WPPP)	10 mm
길이 선택 & 배치 패드(LPPP)	15.6 mm	철회 표면 직경(ϕ D 최대)	9 mm
돌출부 1 선택 & 배치 패드(L01 (PPP))	7.8 mm	돌출부 2 선택 & 배치 패드(P02 (PPP))	7.8 mm

중요 참고 사항

IPC 준수	적합성: 본 제품은 국제 공인 표준 및 기준에 따라 개발, 제조 및 납품되고, 해당 데이터 시트에 명시된 보증 특성을 준수하며 IPC-A-610 "Class 2"에 따른 디자인 특성을 충족합니다. 본 제품에 대한 추가 클레임은 요청 시 검토할 수 있습니다.
참고 사항	<ul style="list-style-type: none"> • Gold-plated contact surfaces on request • Rated current related to rated cross-section & min. No. of poles. • Spacing between rows: see hole layout • P on drawing = pitch • Rated data refer only to the component itself. Clearance and creepage distances to other components are to be designed in accordance with the relevant application standards. • In accordance with IEC 61984, OMNIMATE-connectors are connectors without breaking capacity (COC). During designated use, connectors are not allowed to be engaged or disengaged when live or under load • Long term storage of the product with average temperature of 50 °C and maximum humidity 70%, 36 months

S2C-SMT 3.50/06/180LF 1.5SN BK RL

Weidmüller Interface GmbH & Co. KG
Klingenbergstraße 26
D-32758 Detmold
Germany

www.weidmueller.com

기술 데이터

분류

ETIM 8.0	EC002637	ETIM 9.0	EC002637
ETIM 10.0	EC002637	ECLASS 14.0	27-46-02-01
ECLASS 15.0	27-46-02-01		

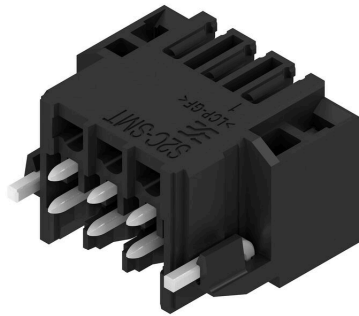
S2C-SMT 3.50/06/180LF 1.5SN BK RL

Weidmüller Interface GmbH & Co. KG
 Klingenbergstraße 26
 D-32758 Detmold
 Germany

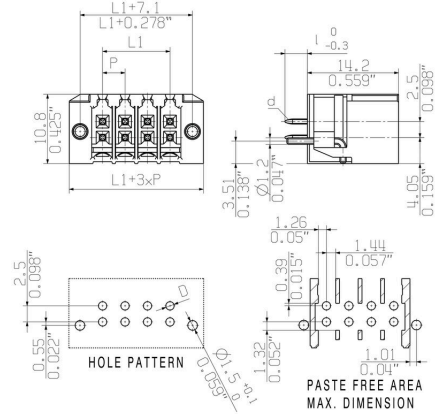
www.weidmueller.com

도면

제품 이미지



Dimensional drawing



제품 장점



Optimised for the SMT process
 Safe board-to-board connection

Dimensional drawing



Dimensional drawing



S2C-SMT 3.50/06/180LF 1.5SN BK RL

Weidmüller Interface GmbH & Co. KG
 Klingenbergstraße 26
 D-32758 Detmold
 Germany

www.weidmueller.com

액세서리

코딩 부품



연결될 것으로 가정된 부분만 결선: 올바른 위치에 올바른 결선.
 코딩 요소와 잠금 장치는 제조 공정 및 작동 중 연결 요소를 명확하게 구분합니다.
 코딩 요소와 잠금 장치는 조립 전 또는 케이블 조립 단계에서 삽입됩니다. Weidmüller 대안: 납땜 전에 사전 코딩할 다양한 구성기를 사용한 온라인 구성.
 회로 보드에서 올바르지 않은 조립과 결선 요소의 올바르지 않은 플래깅이 더 이상 일어나지 않습니다.
 이점: 제조 동안 문제해결 과정이 없으며 사용자에게 의한 작동 오류가 없습니다.

일반 주문 데이터

유형	B2L/S2L 3.50 KO BK BX	버전	
주문 번호	1849740000	PCB 플러그인 커넥터, 액세서리, 코딩 요소, 검정, 극 수: 1	
GTIN (EAN)	4032248378203		
수량	100 ST		
유형	B2L/S2L 3.50 KO OR BX	버전	
주문 번호	1849730000	PCB 플러그인 커넥터, 액세서리, 코딩 요소, 주황색, 극 수: 1	
GTIN (EAN)	4032248378197		
수량	100 ST		