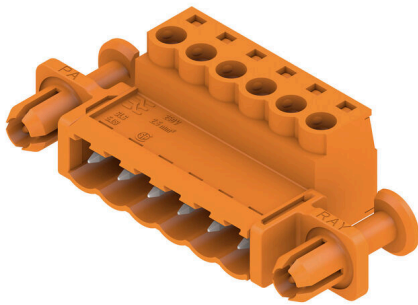


제품 이미지



클램프 스크류 와이어 결선행이 있는 수형 플러그 수형 플러그는 라벨링을 위한 공간을 제공하며 코딩될 수 있습니다.

일반 주문 데이터

버전	PCB 플러그인 커넥터, 수형 플러그, 5.08 mm, 극 수: 6, 180°, 클램프 요크 결선, 클램프 범위, 최대: 3.31 mm², 박스
주문 번호	1353520000
유형	SLS 5.08/06/180DF SN OR BX
GTIN (EAN)	4050118156072
수량	30 items
제품 데이터	IEC: 400 V / 21.5 A / 0.2 - 2.5 mm² UL: 300 V / 14 A / AWG 26 - AWG 12
패키징	박스

SLS 5.08/06/180DF SN OR BX

Weidmüller Interface GmbH & Co. KG
 Klingenbergstraße 26
 D-32758 Detmold
 Germany

www.weidmueller.com

기술 데이터

승인

승인



ROHS	준수
UL File Number Search	UL 웹사이트
인증 번호(UR)	E60693

치수 및 중량

깊이	22.2 mm	깊이 (인치)	0.874 inch
높이	15.3 mm	높이 (인치)	0.6024 inch
너비	59.78 mm	폭 (인치)	2.3535 inch
순중량	12.7 g		

환경 제품 규정 준수

RoHS 준수 상태	준수, 예외 미존재
REACH SVHC	0.1 wt% 이상의 SVHC 없음

시스템 매개변수

제품군	OMNIMATE 시그널 - 시리즈 BL/SL 5.08		
결선 유형	필드 결선		
와이어 결선 방식	클램프 요크 결선		
피치(mm)(P)	5.08 mm		
피치(인치)(P)	0.200 "		
도체 아웃렛 방향	180°		
극 수	6		
L1(mm)	25.40 mm		
L1(인치)	1.000 "		
행 수	1		
핀 시리즈 수량	1		
DIN VDE 57 106에 따른 터치 안전 보호	손가락 안전 플러그/손등 안전 언플러그		
DIN VDE 0470에 따른 터치 안전 보호	IP20 플러그드/ IP10 언플러그드		
보호 등급	IP20, 완전하게 마운트된 경우		
불륨 저항	4.50 mΩ		
코딩 가능	예		
탈피 길이	7 mm		
조임 토크, 최소	0.4 Nm		
조임 토크, 최대	0.5 Nm		
클램프 스크류	M 2.5		
스크류드라이버 블레이드	0.6 x 3.5		
스크류드라이버 블레이드 표준	DIN 5264-A		
플러그 주기	25		
플러깅 힘/풀, 최대	4 N		
당기는 힘 / 풀, 최대	3 N		
조임 토크	토크 유형	와이어 결선	
	사용 정보	조임 토크	최소 0.4 Nm 최대 0.5 Nm

자재 데이터

절연재	PBT	컬러 코드	주황색
컬러 차트(유사)	RAL 2000	절연재 그룹	IIIa

SLS 5.08/06/180DF SN OR BX

Weidmüller Interface GmbH & Co. KG
 Klingenbergstraße 26
 D-32758 Detmold
 Germany

www.weidmueller.com

기술 데이터

CTI(Comparative Tracking Index, 비교 추적 지수) ≥ 200	
UL 94 가연성 등급	V-0
접점 표면	주석 도금
보관 온도, 최소	-40 °C
작동 온도, 최소	-50 °C
온도 범위, 설치, 최소	-25 °C

Moisture Level (MSL)	
접점 재질	구리 합금
플러그 접점의 레이어 구조	4...8 μm Sn hot-dip tinned
보관 온도, 최대	70 °C
작동 온도, 최대	100 °C
온도 범위, 설치, 최대	100 °C

결선에 적합한 컨덕터

클램프 범위, 최소	0.13 mm ²
클램프 범위, 최대	3.31 mm ²
결선 단면규격 AWG, 최소	AWG 26
결선 단면규격 AWG, 최대	AWG 12
단선, 최소 H05(07) V-U	0.2 mm ²
단선, 최대 H05(07) V-U	2.5 mm ²
꼬임, 최소 H07V-R	0.2 mm ²
stranded, 최대 H07V-R	2.5 mm ²
연선, 최소 H05(07) V-K	0.2 mm ²
연선, 최대 H05(07) V-K	2.5 mm ²
플라스틱 소매 페럴 포함, DIN 46228 pt 4, 최소	0.2 mm ²
플라스틱 소매 페럴 포함, DIN 46228 pt 4, 최대	2.5 mm ²
와이어 엔드 페럴 포함, DIN 46228 pt 1, 최소	0.2 mm ²
페럴 포함, DIN 46228 pt 1, 최대	2.5 mm ²

EN 60999 a x b 규격, \emptyset	2.8 mm x 2.0 mm; 2.4 mm		
클램프형 도체	도체 결선 단면적	유형	미세 와이어
		공칭	0.5 mm ²
와이어 종단 페룰	도체 결선 단면적	탈피 길이	공칭 6 mm
		권장 와이어 종단 페룰	H0.5/6
		유형	미세 와이어
와이어 종단 페룰	도체 결선 단면적	공칭	1 mm ²
		탈피 길이	공칭 6 mm
		권장 와이어 종단 페룰	H1.0/6
와이어 종단 페룰	도체 결선 단면적	유형	미세 와이어
		공칭	1.5 mm ²
		탈피 길이	공칭 7 mm
와이어 종단 페룰	도체 결선 단면적	권장 와이어 종단 페룰	H1.5/7
		유형	미세 와이어
		공칭	2.5 mm ²
와이어 종단 페룰	도체 결선 단면적	탈피 길이	공칭 7 mm
		권장 와이어 종단 페룰	H2.5/7
		유형	미세 와이어
와이어 종단 페룰	도체 결선 단면적	공칭	0.75 mm ²
		탈피 길이	공칭 6 mm
		권장 와이어 종단 페룰	H0.75/6

참조 텍스트 플라스틱 칼라의 외경은 피치(P) 보다 커서는 안 됩니다. 페룰 길이는 제품과 정격 전압에 따라 선택합니다.

IEC 정격데이터

표준에 따라 시험완료	IEC 60664-1, IEC 61984	정격 전류, 극 수(Tu=20°C)	21.5 A
정격 전류, 최대 극 수(Tu=20°C)	16 A	정격 전류, 극 수(Tu=40°C)	18 A
정격 전류, 최대 극 수(Tu=40°C)	14 A	서지 전압 클래스 정격 전압 / 오염 등급	400 V II/2
서지 전압 클래스 정격 전압 / 오염 등급	320 V III/2	서지 전압 클래스 정격 전압 / 오염 등급	250 V III/3

SLS 5.08/06/180DF SN OR BX

Weidmüller Interface GmbH & Co. KG
 Klingenbergstraße 26
 D-32758 Detmold
 Germany

www.weidmueller.com

기술 데이터

서지 전압 클래스 정격 임펄스 전압 / 오염 등급 II/2	4 kV	서지 전압 클래스 정격 임펄스 전압 / 오염 등급 III/2	4 kV
서지 전압 클래스 정격 임펄스 전압 / 오염 등급 III/3	4 kV	단시간 내전류 저항	3 x 1s, 120 A

CSA에 따른 정격 데이터

정격 전압(사용 그룹 B / CSA)	300 V	정격 전압(사용 그룹 D / CSA)	300 V
정격 전류(사용 그룹 B / CSA)	15 A	정격 전류(사용 그룹 D / CSA)	10 A
와이어 단면적, AWG, 최소	AWG 26	와이어 단면적, AWG, 최대	AWG 12

UL 1059에 따른 정격 데이터

협회(UR)	UR	인증 번호(UR)	E60693
정격 전압(사용 그룹 B / UL 1059)	300 V	정격 전압(사용 그룹 D / UL 1059)	300 V
정격 전류(사용 그룹 B / UL 1059)	14 A	정격 전류(사용 그룹 D / UL 1059)	10 A
와이어 단면적, AWG, 최소	AWG 26	와이어 단면적, AWG, 최대	AWG 12
승인값 참조	사양은 최대값, 상세정보 - 승인서 참조		

패키징

패키징	박스	VPE 길이	348.00 mm
VPE 폭	136.00 mm	VPE 높이	31.00 mm

유형 테스트

테스트: 표시 내구성	표준	VDE 0627 표 7 항목 3/6.86	
	테스트	내구성	
	평가	통과	
테스트: 클램프 사용 가능한 단면	표준	VDE 0609 파트 1 06.83, EN 60947-1 03.91	
	컨덕터 유형	컨덕터 유형 및 컨덕터 단면	H05V-U0.5
		컨덕터 유형 및 컨덕터 단면	H05V-K0.5
		컨덕터 유형 및 컨덕터 단면	H05V-U2.5
		컨덕터 유형 및 컨덕터 단면	H05V-K2.5
		컨덕터 유형 및 컨덕터 단면	AWG 28
		컨덕터 유형 및 컨덕터 단면	AWG 14
	평가	통과	
	컨덕터의 손상 및 의도치 않은 느슨해짐 테스트	표준	EN 60947-1/1991 섹션 8.2.4.3
		요구 사항	0.3 kg
컨덕터 유형		컨덕터 유형 및 컨덕터 단면	H05V-U0.5
		컨덕터 유형 및 컨덕터 단면	H05V-K0.5
평가		통과	
요구 사항		0.7 kg	
컨덕터 유형		컨덕터 유형 및 컨덕터 단면	H07V-U2.5
		컨덕터 유형 및 컨덕터 단면	H07V-K2.5
평가		통과	
풀아웃 테스트		표준	EN 60947-1/1991 섹션 8.2.4.4
	요구 사항	≥5 N	

기술 데이터

컨덕터 유형	컨덕터 유형 및 컨덕터 AWG 28/1 단면
	컨덕터 유형 및 컨덕터 AWG 28/7 단면
평가	통과
요구 사항	≥50 N
컨덕터 유형	컨덕터 유형 및 컨덕터 H07V-U2.5 단면
	컨덕터 유형 및 컨덕터 H07V-K2.5 단면
	컨덕터 유형 및 컨덕터 AWG 14/19 단면
평가	통과

중요 참고 사항

IPC 준수	적합성:본 제품은 국제 공인 표준 및 기준에 따라 개발, 제조 및 납품되고, 해당 데이터 시트에 명시된 보증 특성을 준수하며 IPC-A-610 "Class 2"에 따른 디자인 특성을 충족합니다. 본 제품에 대한 추가 클레임은 요청 시 검토할 수 있습니다.
참고 사항	<ul style="list-style-type: none"> • Additional variants on request • Rated current related to rated cross-section & min. No. of poles. • Wire end ferrule without plastic collar to DIN 46228/1 • Wire end ferrule with plastic collar to DIN 46228/4 • P on drawing = pitch • Rated data refer only to the component itself. Clearance and creepage distances to other components are to be designed in accordance with the relevant application standards. • In accordance with IEC 61984, OMNIMATE-connectors are connectors without breaking capacity (COC). During designated use, connectors are not allowed to be engaged or disengaged when live or under load • Long term storage of the product with average temperature of 50 °C and maximum humidity 70%, 36 months

분류

ETIM 8.0	EC002638	ETIM 9.0	EC002638
ETIM 10.0	EC002638	ECLASS 14.0	27-46-02-02
ECLASS 15.0	27-46-02-02		

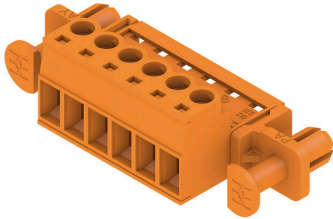
SLS 5.08/06/180DF SN OR BX

Weidmüller Interface GmbH & Co. KG
 Klingenbergstraße 26
 D-32758 Detmold
 Germany

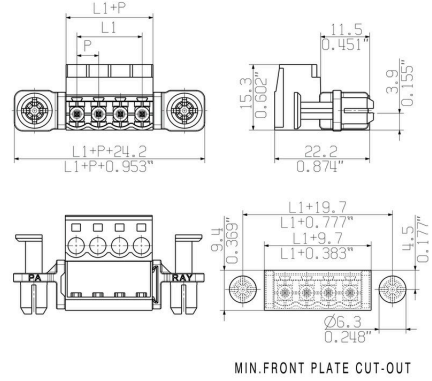
www.weidmueller.com

도면

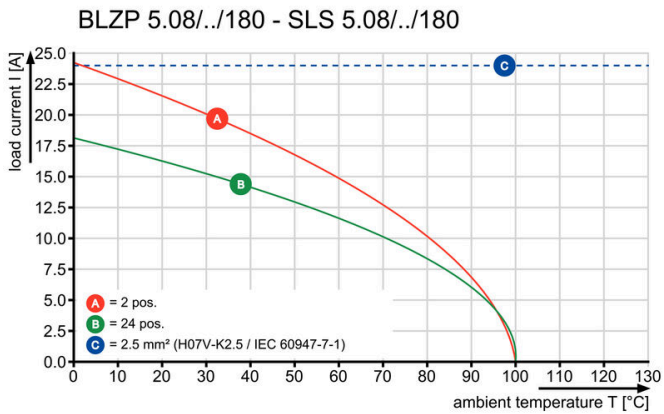
제품 이미지



Dimensional drawing



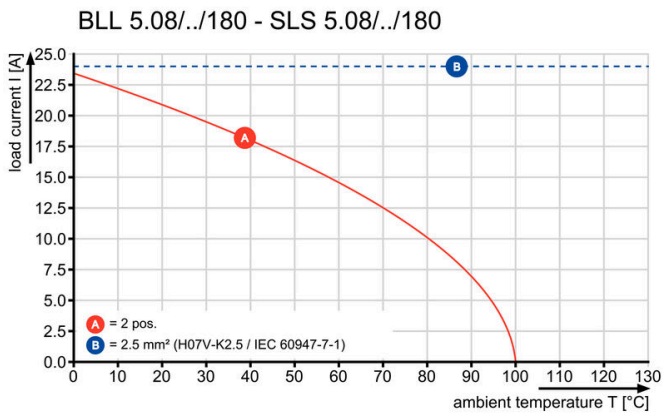
Graph



Graph



Graph



제품 장점



Lower assembly costs Secure in a matter of seconds

도면

제품 장점



Flexible application options For 3 connection systems