

VPU II 2 R PV 600V DC

Weidmüller Interface GmbH & Co. KG
 Klingenbergstraße 26
 D-32758 Detmold
 Germany

www.weidmueller.com



일반 주문 데이터

버전	Surge voltage arrester, Low voltage, with remote contact
주문 번호	1351370000
유형	VPU II 2 R PV 600V DC
GTIN (EAN)	4050118158717
수량	1 items
배송 상태	향후에는 이 품목을 더 이상 사용할 수 없습니다.
이용가능 기간	2026-03-31T00:00:00+02:00
대체용 제품	VPU PV II 3 R 600

VPU II 2 R PV 600V DC

Weidmüller Interface GmbH & Co. KG
Klingenbergstraße 26
D-32758 Detmold
Germany

www.weidmueller.com

기술 데이터

승인

승인



ROHS 준수

치수 및 중량

길이	69 mm	길이 (인치)	2.7165 inch
높이	106 mm	높이 (인치)	4.1732 inch
너비	35.6 mm	폭 (인치)	1.4016 inch
마운팅 치수 - 높이	75 mm	순중량	261.36 g

온도

보관 온도	-40 °C...80 °C	작동 온도	-40 °C...70
-------	----------------	-------	-------------

환경 제품 규정 준수

RoHS 준수 상태	준수, 예외 미존재
REACH SVHC	0.1 wt% 이상의 SVHC 없음

EN 50178에 따른 절연

서지 전압 범주	III	오염 심각도	2
----------	-----	--------	---

결선 데이터, 원격 경고

결선된 와이어 단면, 솔리드 코어, 최소	0.14 mm ²	탈피 길이	8 mm
결선 유형	PUSH IN	결선된 와이어 단면, 솔리드 코어, 최대	1.5 mm ²

일반 데이터

광학 기능 디스플레이	녹색 = 정상, 적색 = 어레스터 결함 - 교체	버전	원격 접점 포함
설계	설치 하우징; 2TE, Insta IP 20	UL 94 가연성 등급	V-0
컬러 코드	검정, 주황색	보호 등급	IP20
장착 레일	TS 35	작동 고도	≤ 2000 m

태양광 기술 데이터

표준 규격	EN 50539-11	방전 전류, 최대 (8/20 μs)	40 kA
비접지 PV 시스템에서 작동 높이	≤ 2000 m	단락 전류 ISCPV	200 A
총 방전 전류 I총계 (8/20μs)	40	방전 전류 In (8/20 μs)	12.5 kA
요구 조건 클래스	Type II	접지 PV 시스템에서 작동 높이	≤ 2000 m
보호 레벨 Up (-/PE)	≤ 2.2 kV	보호 레벨 Up (+/-)	≤ 4.4 kV
보호 레벨 Up (+/PE)	≤ 2.2 kV	PV 시스템 전압, 최대 Ucpv	600 V
최대 연속 작동 전압 DC UCPV 모드 +/-, -/PE, +/PE	600 V		

기술 데이터

정격 데이터 IEC / EN

극 수	2	U에서 누설 전류 _n	30 µA
신호 접점	250 V 1A 1CO, 125 V AC / 1 A, 48 V DC / 0.5 A	정격 전압(DC)	600 V
PV 전압, IEC 60364-7-712 규격	< 600 V	전압 유형	DC
반응 시간/대체 시간	≤ 25 ns	표준 규격	EN 50539-11
방전 전류, 최대 (8/20 µs)	40 kA	최대 연속 전압, U _c (DC)	600 V
방전 전류 I _n (8/20µs) 와이어-PE	20 kA	SPD 유형	T2
통합 백업 퓨즈	아니요		

결선 데이터

탈피 길이	15 mm	결선 유형	스크류 결선
탈피 길이, 정격 결선	15 mm	조임 토크, 최소	2 Nm
조임 토크, 최대	3 Nm	클램프 범위, 정격 결선	16 mm ²
클램프 범위, 최소	1.5 mm ²	클램프 범위, 최대	35 mm ²
와이어 단면, 솔리드, 최소	1.5 mm ²	와이어 단면, 솔리드, 최대	16 mm ²
와이어 결선 단면, 가는 꼬임, 최소	1.5 mm ²	와이어 결선 단면, 가는 꼬임, 최대	25 mm ²
컨덕터 단면, 연선, AEH(DIN 46228-1), 최소	1.5 mm ²	컨덕터 단면, 연선, AEH(DIN 46228-1), 최대	50 mm ²
결선 단면적, 꼬임, 최소	1.5 mm ²	결선 단면적, 꼬임, 최대	50 mm ²

일반 데이터

극 수	2	보호 등급	IP20
컬러 코드	검정, 주황색		

전기 데이터

전압 유형	DC
-------	----

분류

ETIM 8.0	EC000941	ETIM 9.0	EC000941
ETIM 10.0	EC000941	ECLASS 14.0	27-17-90-90
ECLASS 15.0	27-17-90-90		

입찰 사양 시트

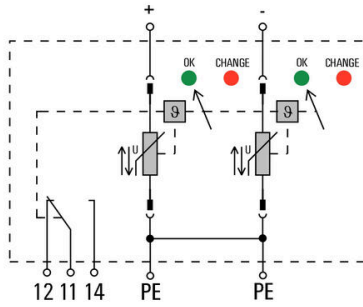
긴 사양	다중 폴 서지 전압 어레스터는 IEC 50539-11의 Class II 요건을 준수합니다. VO 재질의 어레스터는 과전압 보호기 역할을 수행하며 IEC 50539-12에 따른 적용 분야에 사용됩니다. 고성능 바리스터는 표준 Class II 서지 보호 시스템의 검사 요건을 충족합니다. 이 어레스터는 상용 설치/전기 분배 박스에서 보호가 필요한 장비 가까이에 설치됩니다. 바리스터에서 열 분리 장치 사용. 더 이상 보호가 제공되지 않는 경우 디스플레이 윈도우의 컬러가 녹색에서 빨간색으로 바뀝니다. 무전압 신호 접점(CO	짧은 사양	Class II 어레스터 I _n /최대: 20/40 kA, PV 시스템에 적합, 보호 레벨 < 2.2 kV. 원격 경고 포함 유형: 바이드물러 VPU II 2 R PV 600 V/40 kA 주문 번호: 1351370000
------	----------------------------------------------------------------------------------------------------------------------------------------------------------------------------------------------------------------------------------------------------------------------------------------------------	-------	----------------------------------------------------------------------------------------------------------------------------------------

기술 데이터

접점에 의해 가능 상태도
표시됩니다. 정격 전압: 600
VDC In/최대 (8/20 μ s):
20/40 kA, 보호 레벨 < 2.2
kV, 전기통신 출력: 접점:
250 V/0.5 A 48 VDC/0.1
A, 유형: 바이드물러 VPU II
2 R PV 600 V/40 kA, 주문
번호: 1351370000

도면

전기 기호



Circuit diagram

VPU II 2 R PV 600V DC

Weidmüller Interface GmbH & Co. KG
 Klingenbergstraße 26
 D-32758 Detmold
 Germany

www.weidmueller.com

액세서리

십자 스크류드라이버 Phillips

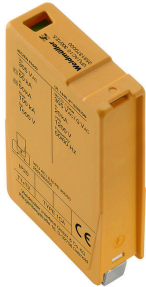


VDE 절연 십자 스크류드라이버, Phillips 스크류용, SDIK PH DIN 7438, ISO 8764/2-PH, ISO 8764-PH에 따른 출력, SoftFinish 그림

일반 주문 데이터

유형	SDIK PH1 X 80	버전	
주문 번호	2749890000	스크류드라이버, 블레이드 폭(B): 1 mm, 80 mm, 블레이드 두께(A): 1	
GTIN (EAN)	4050118897098		
수량	1 ST		

예비 어레스터

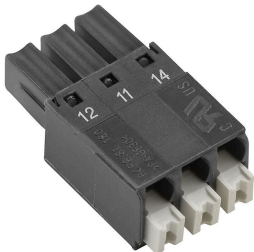


일반 주문 데이터

유형	VPU II 0 PV 600V DC	버전	
주문 번호	1351320000	Surge voltage arrester, Low voltage, Accessories, Surge protection II	
GTIN (EAN)	4050118158755		
수량	1 ST		

VPU 시리즈

다양한 액세서리 제공으로 제품 범위 확장



일반 주문 데이터

유형	PLUG VPU	버전	
주문 번호	1402570000	VPU series, 액세서리	
GTIN (EAN)	4050118204360		
수량	10 ST		