

제품 이미지



판넬 기본 연결을 위한 와이어-와이어 응용으로서 BLF 5.08HC에서 사용 시, PUSH IN 와이어 결선 및 직선 아웃렛 방향의 수형 플러그. 수형 플러그는 라벨링을 위한 공간을 제공하며 코딩될 수 있습니다.

일반 주문 데이터

|            |   |
|------------|---|
| 버전         | PCB 플러그인 커넥터, 수형 플러그, 5.08 mm, 극 수: 8, 180°, 액추에이터 탑재 PUSH IN, 클램프 범위, 최대: 3.31 mm², 박스 |
| 주문 번호      | <a href="#">1336230000</a>  |
| 유형         | SLF 5.08/08/180F SN BK BX   |
| GTIN (EAN) | 4050118139907   |
| 수량         | 36 items  |
| 제품 데이터     | IEC: 400 V / 25.9 A / 0.2 - 2.5 mm²<br>UL: 300 V / 14 A / AWG 26 - AWG 12               |
| 패키징        | 박스  |

기술 데이터

승인

승인



|                       |                         |
|-----------------------|-------------------------|
| ROHS                  | 준수                      |
| UL File Number Search | <a href="#">UL 웹사이트</a> |
| 인증 번호(cURus)          | E60693                  |

치수 및 중량

|     |         |         |             |
|-----|---------|---------|-------------|
| 깊이  | 30 mm   | 깊이 (인치) | 1.1811 inch |
| 높이  | 14.2 mm | 높이 (인치) | 0.5591 inch |
| 순중량 | 15 g    |         |             |

환경 제품 규정 준수

|            |                     |
|------------|---------------------|
| RoHS 준수 상태 | 준수, 예외 미존재          |
| REACH SVHC | 0.1 wt% 이상의 SVHC 없음 |

시스템 매개변수

|                           |                               |               |                     |
|---------------------------|-------------------------------|---------------|---------------------|
| 제품군                       | OMNIMATE 시그널 - 시리즈 BL/SL 5.08 | 결선 유형         | 필드 결선               |
| 와이어 결선 방식                 | 액추에이터 탑재 PUSH IN              | 피치(mm)(P)     | 5.08 mm             |
| 피치(인치)(P)                 | 0.200 "                       | 도체 아웃렛 방향     | 180°                |
| 극 수                       | 8                             | L1(mm)        | 35.56 mm            |
| L1(인치)                    | 1.400 "                       | 행 수           | 1                   |
| 핀 시리즈 수량                  | 1                             | 정격 단면적        | 2.5 mm <sup>2</sup> |
| DIN VDE 0470에 따른 터치 안전 보호 | IP20 플러그드/ IP10 언플러그드         | 보호 등급         | IP20                |
| 불륨 저항                     | ≤5 mΩ                         | 코딩 가능         | 예                   |
| 탈피 길이                     | 10 mm                         | 스크류드라이버 블레이드  | 0.6 x 3.5           |
| 스크류드라이버 블레이드 표준           | DIN 5264                      | 플러그 주기        | 25                  |
| 플러깅 힘/풀, 최대               | 7 N                           | 당기는 힘 / 풀, 최대 | 5.5 N               |

자재 데이터

|                      |                            |               |          |
|----------------------|----------------------------|---------------|----------|
| 절연재                  | PBT                        | 컬러 코드         | 검정       |
| 작동 요소의 색상            | 주황색                        | 컬러 차트(유사)     | RAL 9011 |
| Moisture Level (MSL) |                            | UL 94 가연성 등급  | V-0      |
| 접점 재질                | 구리 합금                      | 접점 표면         | 주석 도금    |
| 플러그 접점의 레이어 구조       | 4...8 μm Sn hot-dip tinned | 보관 온도, 최소     | -40 °C   |
| 보관 온도, 최대            | 70 °C                      | 작동 온도, 최소     | -50 °C   |
| 작동 온도, 최대            | 100 °C                     | 온도 범위, 설치, 최소 | -25 °C   |
| 온도 범위, 설치, 최대        | 100 °C                     |               |          |

결선에 적합한 컨덕터

|                    |                      |
|--------------------|----------------------|
| 클램프 범위, 최소         | 0.13 mm <sup>2</sup> |
| 클램프 범위, 최대         | 3.31 mm <sup>2</sup> |
| 결선 단면규격 AWG, 최소    | AWG 26               |
| 결선 단면규격 AWG, 최대    | AWG 12               |
| 단선, 최소 H05(07) V-U | 0.2 mm <sup>2</sup>  |
| 단선, 최대 H05(07) V-U | 2.5 mm <sup>2</sup>  |
| 연선, 최소 H05(07) V-K | 0.2 mm <sup>2</sup>  |

SLF 5.08/08/180F SN BK BX

**Weidmüller Interface GmbH & Co. KG**  
 Klingenbergstraße 26  
 D-32758 Detmold  
 Germany

기술 데이터

www.weidmueller.com

|                                   |                     |              |                              |
|-----------------------------------|---------------------|--------------|------------------------------|
| 연선, 최대 H05(O7) V-K                | 2.5 mm <sup>2</sup> |              |                              |
| 플라스틱 소매 페럴 포함, DIN 46228 pt 4, 최소 | 0.2 mm <sup>2</sup> |              |                              |
| 플라스틱 소매 페럴 포함, DIN 46228 pt 4, 최대 | 2.5 mm <sup>2</sup> |              |                              |
| 와이어 엔드 페럴 포함, DIN 46228 pt 1, 최소  | 0.2 mm <sup>2</sup> |              |                              |
| 페럴 포함, DIN 46228 pt 1, 최대         | 2.5 mm <sup>2</sup> |              |                              |
| EN 60999 a x b 규격, ø              | 2.8 mm x 2.0 mm     |              |                              |
| 클램프형 도체                           | 도체 결선 단면적           | 유형           | 미세 와이어                       |
|                                   | 와이어 종단 페럴           | 공칭           | 0.5 mm <sup>2</sup>          |
|                                   |                     | 탈피 길이        | 공칭 12 mm                     |
|                                   |                     | 권장 와이어 종단 페럴 | <a href="#">H0.5/16 OR</a>   |
|                                   |                     | 탈피 길이        | 공칭 10 mm                     |
|                                   |                     | 권장 와이어 종단 페럴 | <a href="#">H0.5/10</a>      |
|                                   | 도체 결선 단면적           | 유형           | 미세 와이어                       |
|                                   | 와이어 종단 페럴           | 공칭           | 0.75 mm <sup>2</sup>         |
|                                   |                     | 탈피 길이        | 공칭 12 mm                     |
|                                   |                     | 권장 와이어 종단 페럴 | <a href="#">H0.75/16 W</a>   |
|                                   |                     | 탈피 길이        | 공칭 10 mm                     |
|                                   |                     | 권장 와이어 종단 페럴 | <a href="#">H0.75/10</a>     |
|                                   | 도체 결선 단면적           | 유형           | 미세 와이어                       |
|                                   | 와이어 종단 페럴           | 공칭           | 1 mm <sup>2</sup>            |
|                                   |                     | 탈피 길이        | 공칭 12 mm                     |
|                                   |                     | 권장 와이어 종단 페럴 | <a href="#">H1.0/16D R</a>   |
|                                   |                     | 탈피 길이        | 공칭 10 mm                     |
|                                   |                     | 권장 와이어 종단 페럴 | <a href="#">H1.0/10</a>      |
|                                   | 도체 결선 단면적           | 유형           | 미세 와이어                       |
|                                   | 와이어 종단 페럴           | 공칭           | 1.5 mm <sup>2</sup>          |
|                                   |                     | 탈피 길이        | 공칭 10 mm                     |
|                                   |                     | 권장 와이어 종단 페럴 | <a href="#">H1.5/10</a>      |
|                                   |                     | 탈피 길이        | 공칭 12 mm                     |
|                                   |                     | 권장 와이어 종단 페럴 | <a href="#">H1.5/16 R</a>    |
|                                   | 도체 결선 단면적           | 유형           | 미세 와이어                       |
|                                   | 와이어 종단 페럴           | 공칭           | 2.5 mm <sup>2</sup>          |
|                                   |                     | 탈피 길이        | 공칭 10 mm                     |
|                                   |                     | 권장 와이어 종단 페럴 | <a href="#">H2.5/14DS BL</a> |

참조 텍스트      플라스틱 칼라의 외경은 피치(P) 보다 커서는 안 됩니다. 페럴 길이는 제품과 정격 전압에 따라 선택합니다.

IEC 정격데이터

|                                   |                        |                                   |               |
|-----------------------------------|------------------------|-----------------------------------|---------------|
| 표준에 따라 시험완료                       | IEC 60664-1, IEC 61984 | 정격 전류, 극 수(Tu=20°C)               | 25.9 A        |
| 정격 전류, 최대 극 수(Tu=20°C)            | 21.7 A                 | 정격 전류, 극 수(Tu=40°C)               | 22.5 A        |
| 정격 전류, 최대 극 수(Tu=40°C)            | 18.5 A                 | 서지 전압 클래스 정격 전압 / 오염 등급 II/2      | 400 V         |
| 서지 전압 클래스 정격 전압 / 오염 등급 III/2     | 320 V                  | 서지 전압 클래스 정격 전압 / 오염 등급 III/3     | 250 V         |
| 서지 전압 클래스 정격 임펄스 전압 / 오염 등급 II/2  | 4000 V                 | 서지 전압 클래스 정격 임펄스 전압 / 오염 등급 III/2 | 4 kV          |
| 서지 전압 클래스 정격 임펄스 전압 / 오염 등급 III/3 | 4 kV                   | 단시간 내전류 저항                        | 3 x 1s, 120 A |

CSA에 따른 정격 데이터

|                      |        |                      |                |
|----------------------|--------|----------------------|----------------|
| 협회(CSA)              | CSA    | 인증 번호(CSA)           | 200039-1121690 |
| 정격 전압(사용 그룹 B / CSA) | 300 V  | 정격 전압(사용 그룹 D / CSA) | 300 V          |
| 정격 전류(사용 그룹 B / CSA) | 10 A   | 정격 전류(사용 그룹 D / CSA) | 10 A           |
| 와이어 단면적, AWG, 최소     | AWG 26 | 와이어 단면적, AWG, 최대     | AWG 12         |

SLF 5.08/08/180F SN BK BX

**Weidmüller Interface GmbH & Co. KG**  
 Klingenbergstraße 26  
 D-32758 Detmold  
 Germany

www.weidmueller.com

기술 데이터

승인값 참조      사양은 최대값, 상세정보 - 승인서 참조

UL 1059에 따른 정격 데이터

|                          |                        |                          |        |
|--------------------------|------------------------|--------------------------|--------|
| 협회(cURus)                | CURUS                  | 인증 번호(cURus)             | E60693 |
| 정격 전압(사용 그룹 B / UL 1059) | 300 V                  | 정격 전압(사용 그룹 D / UL 1059) | 300 V  |
| 정격 전류(사용 그룹 B / UL 1059) | 14 A                   | 정격 전류(사용 그룹 D / UL 1059) | 10 A   |
| 와이어 단면적, AWG, 최소         | AWG 26                 | 와이어 단면적, AWG, 최대         | AWG 12 |
| 승인값 참조                   | 사양은 최대값, 상세정보 - 승인서 참조 |                          |        |

패키징

|       |           |        |           |
|-------|-----------|--------|-----------|
| 패키징   | 박스        | VPE 길이 | 351.00 mm |
| VPE 폭 | 136.00 mm | VPE 높이 | 37.00 mm  |

유형 테스트

|                    |                           |  |                            |
|--------------------|---------------------------|--|----------------------------|
| 테스트: 표시 내구성        | 표준                        | IEC 61984 섹션 6.2 및 7.3.2 / 10.11, IEC 60068-2-70 / 12.95         |                            |
|                    | 테스트                       | 원산지 표시, 유형 식별, 피치, 날짜 시계, 재질 유형                                  |                            |
|                    | 평가                        | 사용 가능  |                            |
|                    | 테스트                       | 내구성  |                            |
| 테스트: 접속 오류(비호환성)   | 표준                        | IEC 61984 섹션 6.3 및 6.9.1 / 10.11, IEC 60512-13-5 / 02.06         |                            |
|                    | 테스트                       | 180° 회전, 코딩 요소 포함  |                            |
|                    | 평가                        | 통과   |                            |
|                    | 테스트                       | 육안 검사  |                            |
| 테스트: 클램프 사용 가능한 단면 | 표준                        | IEC 60999-1 섹션 7 및 9.1 / 11.99, IEC 60947-1 섹션 8.2.4.5.1 / 03.11 |                            |
|                    | 컨덕터 유형                    | 컨덕터 유형 및 컨덕터 경질 0.5 mm <sup>2</sup> 단면                           |                            |
|                    |                           | 컨덕터 유형 및 컨덕터 꼬임 0.5 mm <sup>2</sup> 단면                           |                            |
|                    |                           | 컨덕터 유형 및 컨덕터 꼬임 1.0 mm <sup>2</sup> 단면                           |                            |
|                    |                           | 컨덕터 유형 및 컨덕터 경질 2.5 mm <sup>2</sup> 단면                           |                            |
|                    |                           | 컨덕터 유형 및 컨덕터 AWG 26/1 단면   |                            |
|                    |                           | 컨덕터 유형 및 컨덕터 AWG 26/19 단면  |                            |
|                    |                           | 컨덕터 유형 및 컨덕터 AWG 14/1 단면   |                            |
|                    |                           | 컨덕터 유형 및 컨덕터 AWG 14/19 단면  |                            |
|                    | 평가                        | 통과   |                            |
|                    | 컨덕터의 손상 및 의도치 않은 느슨해짐 테스트 | 표준   | IEC 60999-1 섹션 9.4 / 11.99 |
|                    |                           | 요구 사항  | 0.2 kg                     |
|                    |                           | 컨덕터 유형   | 컨덕터 유형 및 컨덕터 AWG 26/1 단면   |
|                    |                           |  | 컨덕터 유형 및 컨덕터 AWG 26/19 단면  |
| 평가                 |                           | 통과   |                            |
| 요구 사항              |                           | 0.3 kg   |                            |
| 컨덕터 유형             | 컨덕터 유형 및 컨덕터 H05V-U0.5 단면 |  |                            |

|        |  |                            |
|--------|--|----------------------------|
|        |  | 컨덕터 유형 및 컨덕터 단면 H05V-K0.5  |
| 평가     |  | 통과                         |
| 요구 사항  |  | 0.7 kg                     |
| 컨덕터 유형 |  | 컨덕터 유형 및 컨덕터 단면 H07V-K2.5  |
|        |  | 컨덕터 유형 및 컨덕터 단면 H07V-U2.5  |
|        |  | 컨덕터 유형 및 컨덕터 단면 AWG 14/1   |
|        |  | 컨덕터 유형 및 컨덕터 단면 AWG 14/19  |
| 평가     |  | 통과                         |
| 표준     |  | IEC 60999-1 섹션 9.5 / 11.99 |
| 요구 사항  |  | ≥10 N                      |
| 컨덕터 유형 |  | 컨덕터 유형 및 컨덕터 단면 AWG 26/1   |
|        |  | 컨덕터 유형 및 컨덕터 단면 AWG 26/19  |
| 평가     |  | 통과                         |
| 요구 사항  |  | ≥20 N                      |
| 컨덕터 유형 |  | 컨덕터 유형 및 컨덕터 단면 H05V-U0.5  |
|        |  | 컨덕터 유형 및 컨덕터 단면 H05V-K0.5  |
| 평가     |  | 통과                         |
| 요구 사항  |  | ≥50 N                      |
| 컨덕터 유형 |  | 컨덕터 유형 및 컨덕터 단면 H07V-K2.5  |
|        |  | 컨덕터 유형 및 컨덕터 단면 H07V-U2.5  |
|        |  | 컨덕터 유형 및 컨덕터 단면 AWG 14/1   |
|        |  | 컨덕터 유형 및 컨덕터 단면 AWG 14/19  |
| 평가     |  | 통과                         |

**중요 참고 사항**

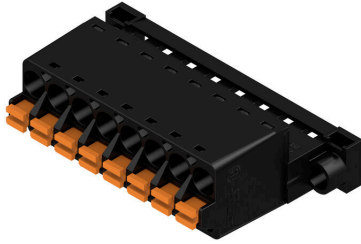
|        |   |
|--------|---|
| IPC 준수 | 적합성:본 제품은 국제 공인 표준 및 기준에 따라 개발, 제조 및 납품되고, 해당 데이터 시트에 명시된 보증 특성을 준수하며 IPC-A-610 "Class 2"에 따른 디자인 특성을 충족합니다. 본 제품에 대한 추가 클레임은 요청 시 검토할 수 있습니다.  |
| 참고 사항  | <ul style="list-style-type: none"> <li>• Additional variants on request</li> <li>• Gold-plated contact surfaces on request</li> <li>• Rated current related to rated cross-section &amp; min. No. of poles.</li> <li>• Wire end ferrule without plastic collar to DIN 46228/1</li> <li>• Wire end ferrule with plastic collar to DIN 46228/4</li> <li>• P on drawing = pitch</li> <li>• Crimping shape "A" for wire end ferrules with PZ 6/5 crimping tool recommended.</li> <li>• The test point can only be used as potential-pickup point.</li> <li>• In accordance with IEC 61984, OMNIMATE-connectors are connectors without breaking capacity (COC). During designated use, connectors are not allowed to be engaged or disengaged when live or under load</li> <li>• Long term storage of the product with average temperature of 50 °C and maximum humidity 70%, 36 months</li> </ul> |

**분류**

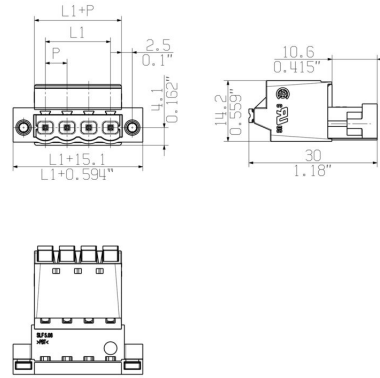
|             |             |             |             |
|-------------|-------------|-------------|-------------|
| ETIM 8.0    | EC002638    | ETIM 9.0    | EC002638    |
| ETIM 10.0   | EC002638    | ECLASS 14.0 | 27-46-02-02 |
| ECLASS 15.0 | 27-46-02-02 |             |             |

도면

제품 이미지



Dimensional drawing



Graph



Graph



제품 장점



Uncompromising functionality High vibration resistance

제품 장점



Solid PUSH IN contact Safe and durable

도면

제품 장점



Lower assembly costs  
Secure in a matter of seconds

제품 장점



Easy handling  
No implementation framework necessary

## SLF 5.08/08/180F SN BK BX

**Weidmüller Interface GmbH & Co. KG**  
 Klingenbergstraße 26  
 D-32758 Detmold  
 Germany

## 액세서리

www.weidmueller.com

### 탈거용 손잡이



작은 부하 변화의 경우: 플러그 커넥터를 위한 "트레일러 커플링".  
 변형 방지는 도체에서 변형을 완화시키는 것 이상을 제공합니다.  
 해당 연결 플러그에 간단히 클립온하여

- 도체를 묶습니다
- 가이드 케이블
- 결선 및 개폐 보조로 사용

결선 접점에 손상이 없으며, 명확하고, 깔끔한 결선, 그리고 취급이 쉽습니다.  
 사용자 이점: 열악한 산업 환경에서 견고한 영구적인 결선을 제공하며 편리한 작업으로 개선 시스템 가용성을 보장합니다.

### 일반 주문 데이터

|            |                            |   |
|------------|----------------------------|---|
| 유형         | BLF/SLF 5.08 ZE06 BK       | 버전  |
| 주문 번호      | <a href="#">2525850000</a> | PCB 플러그인 커넥터, 액세서리, 스트레인 릴리프, 검정, 극 수: 6  |
| GTIN (EAN) | 4050118537116              |   |
| 수량         | 50 ST                      |   |
| 유형         | BLF/SLF 5.08 ZE06 OR       | 버전  |
| 주문 번호      | <a href="#">2525780000</a> | PCB 플러그인 커넥터, 액세서리, 스트레인 릴리프, 주황색, 극 수: 6 |
| GTIN (EAN) | 4050118536881              |   |
| 수량         | 50 ST                      |   |