

제품 이미지



판넬 기본 연결을 위한 와이어-와이어 응용으로서 BLF 5.08HC에서 사용 시, PUSH IN 와이어 결선 및 직선 아웃렛 방향의 수형 플러그. 수형 플러그는 라벨링을 위한 공간을 제공하며 코딩될 수 있습니다.

일반 주문 데이터

버전	PCB 플러그인 커넥터, 수형 플러그, 5.08 mm, 극 수: 6, 180°, 액추에이터 탑재 PUSH IN, 클램프 범위, 최대: 3.31 mm², 박스
주문 번호	<a href="#">1336210000</a>
유형	SLF 5.08/06/180F SN BK BX
GTIN (EAN)	4050118139860
수량	42 items
제품 데이터	IEC: 400 V / 25.9 A / 0.2 - 2.5 mm² UL: 300 V / 14 A / AWG 26 - AWG 12
패키징	박스

기술 데이터

승인

승인



ROHS	준수
UL File Number Search	<a href="#">UL 웹사이트</a>
인증 번호(cURus)	E60693

치수 및 중량

깊이	30 mm	깊이 (인치)	1.1811 inch
높이	14.2 mm	높이 (인치)	0.5591 inch
순중량	11.41 g		

환경 제품 규정 준수

RoHS 준수 상태	준수, 예외 미존재
REACH SVHC	0.1 wt% 이상의 SVHC 없음

시스템 매개변수

제품군	OMNIMATE 시그널 - 시리즈 BL/SL 5.08	결선 유형	필드 결선
와이어 결선 방식	액추에이터 탑재 PUSH IN	피치(mm)(P)	5.08 mm
피치(인치)(P)	0.200 "	도체 아웃렛 방향	180°
극 수	6	L1(mm)	25.40 mm
L1(인치)	1.000 "	행 수	1
핀 시리즈 수량	1	정격 단면적	2.5 mm <sup>2</sup>
DIN VDE 0470에 따른 터치 안전 보호	IP20 플러그드/ IP10 언플러그드	보호 등급	IP20
불륨 저항	≤5 mΩ	코딩 가능	예
탈피 길이	10 mm	스크류드라이버 블레이드	0.6 x 3.5
스크류드라이버 블레이드 표준	DIN 5264	플러그 주기	25
플러깅 힘/풀, 최대	7 N	당기는 힘 / 풀, 최대	5.5 N

자재 데이터

절연재	PBT	컬러 코드	검정
작동 요소의 색상	주황색	컬러 차트(유사)	RAL 9011
Moisture Level (MSL)		UL 94 가연성 등급	V-0
접점 재질	구리 합금	접점 표면	주석 도금
플러그 접점의 레이어 구조	4...8 μm Sn hot-dip tinned	보관 온도, 최소	-40 °C
보관 온도, 최대	70 °C	작동 온도, 최소	-50 °C
작동 온도, 최대	100 °C	온도 범위, 설치, 최소	-25 °C
온도 범위, 설치, 최대	100 °C		

결선에 적합한 컨덕터

클램프 범위, 최소	0.13 mm <sup>2</sup>
클램프 범위, 최대	3.31 mm <sup>2</sup>
결선 단면규격 AWG, 최소	AWG 26
결선 단면규격 AWG, 최대	AWG 12
단선, 최소 H05(07) V-U	0.2 mm <sup>2</sup>
단선, 최대 H05(07) V-U	2.5 mm <sup>2</sup>
연선, 최소 H05(07) V-K	0.2 mm <sup>2</sup>

SLF 5.08/06/180F SN BK BX

**Weidmüller Interface GmbH & Co. KG**  
 Klingenbergstraße 26  
 D-32758 Detmold  
 Germany

기술 데이터

www.weidmueller.com

연선, 최대 H05(O7) V-K	2.5 mm <sup>2</sup>		
플라스틱 소매 페럴 포함, DIN 46228 pt 4, 최소	0.2 mm <sup>2</sup>		
플라스틱 소매 페럴 포함, DIN 46228 pt 4, 최대	2.5 mm <sup>2</sup>		
와이어 엔드 페럴 포함, DIN 46228 pt 1, 최소	0.2 mm <sup>2</sup>		
페럴 포함, DIN 46228 pt 1, 최대	2.5 mm <sup>2</sup>		
EN 60999 a x b 규격, ø	2.8 mm x 2.0 mm		
클램프형 도체	도체 결선 단면적	유형	미세 와이어
	와이어 종단 페룰	공칭	0.5 mm <sup>2</sup>
		탈피 길이	공칭 12 mm
		권장 와이어 종단 페룰	<a href="#">H0.5/16 OR</a>
		탈피 길이	공칭 10 mm
		권장 와이어 종단 페룰	<a href="#">H0.5/10</a>
	도체 결선 단면적	유형	미세 와이어
	와이어 종단 페룰	공칭	0.75 mm <sup>2</sup>
		탈피 길이	공칭 12 mm
		권장 와이어 종단 페룰	<a href="#">H0.75/16 W</a>
		탈피 길이	공칭 10 mm
		권장 와이어 종단 페룰	<a href="#">H0.75/10</a>
	도체 결선 단면적	유형	미세 와이어
	와이어 종단 페룰	공칭	1 mm <sup>2</sup>
		탈피 길이	공칭 12 mm
		권장 와이어 종단 페룰	<a href="#">H1.0/16D R</a>
		탈피 길이	공칭 10 mm
		권장 와이어 종단 페룰	<a href="#">H1.0/10</a>
	도체 결선 단면적	유형	미세 와이어
	와이어 종단 페룰	공칭	1.5 mm <sup>2</sup>
		탈피 길이	공칭 10 mm
		권장 와이어 종단 페룰	<a href="#">H1.5/10</a>
		탈피 길이	공칭 12 mm
		권장 와이어 종단 페룰	<a href="#">H1.5/16 R</a>
	도체 결선 단면적	유형	미세 와이어
	와이어 종단 페룰	공칭	2.5 mm <sup>2</sup>
		탈피 길이	공칭 10 mm
		권장 와이어 종단 페룰	<a href="#">H2.5/14DS BL</a>

참조 텍스트      플라스틱 칼라의 외경은 피치(P) 보다 커서는 안 됩니다. 페룰 길이는 제품과 정격 전압에 따라 선택합니다.

IEC 정격데이터

표준에 따라 시험완료	IEC 60664-1, IEC 61984	정격 전류, 극 수(Tu=20°C)	25.9 A
정격 전류, 최대 극 수(Tu=20°C)	21.7 A	정격 전류, 극 수(Tu=40°C)	22.5 A
정격 전류, 최대 극 수(Tu=40°C)	18.5 A	서지 전압 클래스 정격 전압 / 오염 등급 II/2	400 V
서지 전압 클래스 정격 전압 / 오염 등급 III/2	320 V	서지 전압 클래스 정격 전압 / 오염 등급 III/3	250 V
서지 전압 클래스 정격 임펄스 전압 / 오염 등급 II/2	4000 V	서지 전압 클래스 정격 임펄스 전압 / 오염 등급 III/2	4 kV
서지 전압 클래스 정격 임펄스 전압 / 오염 등급 III/3	4 kV	단시간 내전류 저항	3 x 1s, 120 A

CSA에 따른 정격 데이터

협회(CSA)	CSA	인증 번호(CSA)	200039-1121690
정격 전압(사용 그룹 B / CSA)	300 V	정격 전압(사용 그룹 D / CSA)	300 V
정격 전류(사용 그룹 B / CSA)	10 A	정격 전류(사용 그룹 D / CSA)	10 A
와이어 단면적, AWG, 최소	AWG 26	와이어 단면적, AWG, 최대	AWG 12

SLF 5.08/06/180F SN BK BX

**Weidmüller Interface GmbH & Co. KG**  
 Klingenbergstraße 26  
 D-32758 Detmold  
 Germany

www.weidmueller.com

기술 데이터

승인값 참조      사양은 최대값, 상세정보 - 승인서 참조

UL 1059에 따른 정격 데이터

협회(cURus)	CURUS	인증 번호(cURus)	E60693
정격 전압(사용 그룹 B / UL 1059)	300 V	정격 전압(사용 그룹 D / UL 1059)	300 V
정격 전류(사용 그룹 B / UL 1059)	14 A	정격 전류(사용 그룹 D / UL 1059)	10 A
와이어 단면적, AWG, 최소	AWG 26	와이어 단면적, AWG, 최대	AWG 12
승인값 참조	사양은 최대값, 상세정보 - 승인서 참조		

패키징

패키징	박스	VPE 길이	352.00 mm
VPE 폭	144.00 mm	VPE 높이	39.00 mm

유형 테스트

테스트: 표시 내구성	표준	IEC 61984 섹션 6.2 및 7.3.2 / 10.11, IEC 60068-2-70 / 12.95	
	테스트	원산지 표시, 유형 식별, 피치, 날짜 시계, 재질 유형	
	평가	사용 가능	
	테스트	내구성	
테스트: 접속 오류(비호환성)	표준	IEC 61984 섹션 6.3 및 6.9.1 / 10.11, IEC 60512-13-5 / 02.06	
	테스트	180° 회전, 코딩 요소 포함	
	평가	통과	
	테스트	육안 검사	
테스트: 클램프 사용 가능한 단면	표준	IEC 60999-1 섹션 7 및 9.1 / 11.99, IEC 60947-1 섹션 8.2.4.5.1 / 03.11	
	컨덕터 유형	컨덕터 유형 및 컨덕터 경질 0.5 mm <sup>2</sup> 단면	
		컨덕터 유형 및 컨덕터 꼬임 0.5 mm <sup>2</sup> 단면	
		컨덕터 유형 및 컨덕터 꼬임 1.0 mm <sup>2</sup> 단면	
		컨덕터 유형 및 컨덕터 경질 2.5 mm <sup>2</sup> 단면	
		컨덕터 유형 및 컨덕터 AWG 26/1 단면	
		컨덕터 유형 및 컨덕터 AWG 26/19 단면	
		컨덕터 유형 및 컨덕터 AWG 14/1 단면	
		컨덕터 유형 및 컨덕터 AWG 14/19 단면	
	평가	통과	
	컨덕터의 손상 및 의도치 않은 느슨해짐 테스트	표준	IEC 60999-1 섹션 9.4 / 11.99
		요구 사항	0.2 kg
		컨덕터 유형	컨덕터 유형 및 컨덕터 AWG 26/1 단면
			컨덕터 유형 및 컨덕터 AWG 26/19 단면
평가		통과	
요구 사항		0.3 kg	
컨덕터 유형	컨덕터 유형 및 컨덕터 H05V-U0.5 단면		

		컨덕터 유형 및 컨덕터 단면 H05V-K0.5
평가		통과
요구 사항		0.7 kg
컨덕터 유형		컨덕터 유형 및 컨덕터 단면 H07V-K2.5
		컨덕터 유형 및 컨덕터 단면 H07V-U2.5
		컨덕터 유형 및 컨덕터 단면 AWG 14/1
		컨덕터 유형 및 컨덕터 단면 AWG 14/19
평가		통과
표준		IEC 60999-1 섹션 9.5 / 11.99
요구 사항		≥10 N
컨덕터 유형		컨덕터 유형 및 컨덕터 단면 AWG 26/1
		컨덕터 유형 및 컨덕터 단면 AWG 26/19
평가		통과
요구 사항		≥20 N
컨덕터 유형		컨덕터 유형 및 컨덕터 단면 H05V-U0.5
		컨덕터 유형 및 컨덕터 단면 H05V-K0.5
평가		통과
요구 사항		≥50 N
컨덕터 유형		컨덕터 유형 및 컨덕터 단면 H07V-K2.5
		컨덕터 유형 및 컨덕터 단면 H07V-U2.5
		컨덕터 유형 및 컨덕터 단면 AWG 14/1
		컨덕터 유형 및 컨덕터 단면 AWG 14/19
평가		통과

**중요 참고 사항**

IPC 준수	적합성:본 제품은 국제 공인 표준 및 기준에 따라 개발, 제조 및 납품되고, 해당 데이터 시트에 명시된 보증 특성을 준수하며 IPC-A-610 "Class 2"에 따른 디자인 특성을 충족합니다. 본 제품에 대한 추가 클레임은 요청 시 검토할 수 있습니다.
참고 사항	<ul style="list-style-type: none"> <li>• Additional variants on request</li> <li>• Gold-plated contact surfaces on request</li> <li>• Rated current related to rated cross-section &amp; min. No. of poles.</li> <li>• Wire end ferrule without plastic collar to DIN 46228/1</li> <li>• Wire end ferrule with plastic collar to DIN 46228/4</li> <li>• P on drawing = pitch</li> <li>• Crimping shape "A" for wire end ferrules with PZ 6/5 crimping tool recommended.</li> <li>• The test point can only be used as potential-pickup point.</li> <li>• In accordance with IEC 61984, OMNIMATE-connectors are connectors without breaking capacity (COC). During designated use, connectors are not allowed to be engaged or disengaged when live or under load</li> <li>• Long term storage of the product with average temperature of 50 °C and maximum humidity 70%, 36 months</li> </ul>

**분류**

ETIM 8.0	EC002638	ETIM 9.0	EC002638
ETIM 10.0	EC002638	ECLASS 14.0	27-46-02-02
ECLASS 15.0	27-46-02-02		

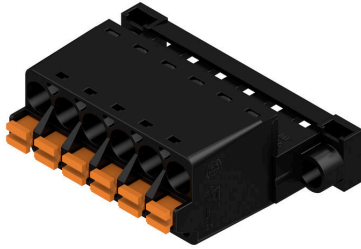
SLF 5.08/06/180F SN BK BX

Weidmüller Interface GmbH & Co. KG  
 Klingenbergstraße 26  
 D-32758 Detmold  
 Germany

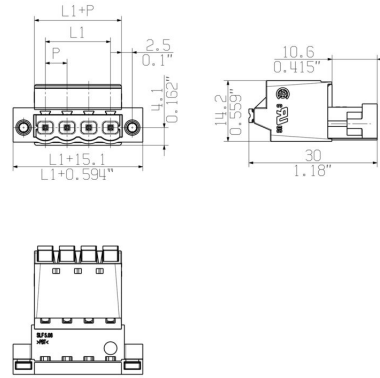
www.weidmueller.com

도면

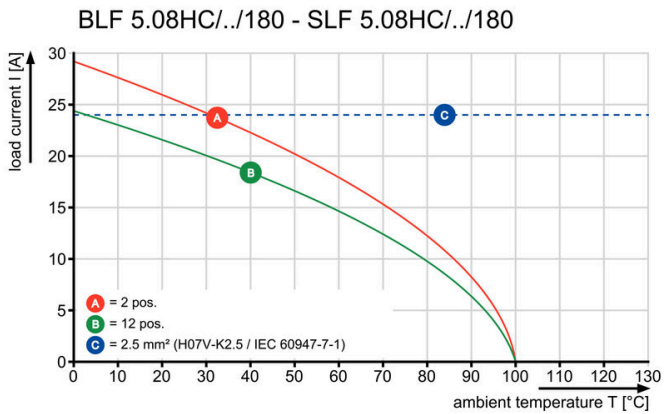
제품 이미지



Dimensional drawing



Graph



Graph



제품 장점



Uncompromising functionality High vibration resistance

제품 장점



Solid PUSH IN contact Safe and durable

도면

제품 장점



Lower assembly costs  
Secure in a matter of seconds

제품 장점



Easy handling  
No implementation framework necessary

## SLF 5.08/06/180F SN BK BX

**Weidmüller Interface GmbH & Co. KG**  
 Klingenbergstraße 26  
 D-32758 Detmold  
 Germany

## 액세서리

www.weidmueller.com

### 탈거용 손잡이



작은 부하 변화의 경우: 플러그 커넥터를 위한 "트레일러 커플링".  
 변형 방지는 도체에서 변형을 완화시키는 것 이상을 제공합니다.  
 해당 연결 플러그에 간단히 클립온하여

- 도체를 묶습니다
- 가이드 케이블
- 결선 및 개폐 보조로 사용

결선 접점에 손상이 없으며, 명확하고, 깔끔한 결선, 그리고 취급이 쉽습니다.  
 사용자 이점: 열악한 산업 환경에서 견고한 영구적인 결선을 제공하며 편리한 작업으로 개선 시스템 가용성을 보장합니다.

### 일반 주문 데이터

유형	BLF/SLF 5.08 ZE06 BK	버전
주문 번호	<a href="#">2525850000</a>	PCB 플러그인 커넥터, 액세서리, 스트레인 릴리프, 검정, 극 수: 6
GTIN (EAN)	4050118537116	
수량	50 ST	
유형	BLF/SLF 5.08 ZE06 OR	버전
주문 번호	<a href="#">2525780000</a>	PCB 플러그인 커넥터, 액세서리, 스트레인 릴리프, 주황색, 극 수: 6
GTIN (EAN)	4050118536881	
수량	50 ST	