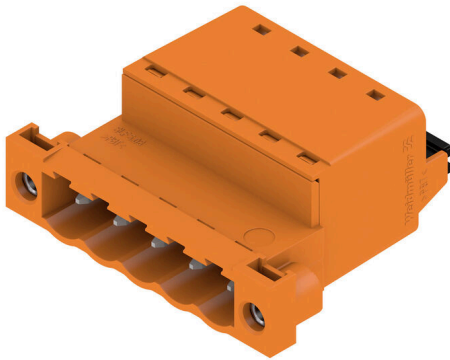


## SLF 5.08/05/180F SN OR BX

**Weidmüller Interface GmbH & Co. KG**  
 Klingenbergstraße 26  
 D-32758 Detmold  
 Germany

www.weidmueller.com

### 제품 이미지



판넬 기본 연결을 위한 와이어-와이어 응용으로서 BLF 5.08HC에서 사용 시, PUSH IN 와이어 결선 및 직선 아웃렛 방향의 수형 플러그. 수형 플러그는 라벨링을 위한 공간을 제공하며 코딩될 수 있습니다.

### 일반 주문 데이터

버전	PCB 플러그인 커넥터, 수형 플러그, 5.08 mm, 극 수: 5, 180°, 액추에이터 탑재 PUSH IN, 클램프 범위, 최대: 3.31 mm², 박스
주문 번호	<a href="#">1335660000</a>
유형	SLF 5.08/05/180F SN OR BX
GTIN (EAN)	4050118139648
수량	54 items
제품 데이터	IEC: 400 V / 25.9 A / 0.2 - 2.5 mm² UL: 300 V / 14 A / AWG 26 - AWG 12
패키징	박스

기술 데이터

승인

승인



ROHS	준수
UL File Number Search	<a href="#">UL 웹사이트</a>
인증 번호(cURus)	E60693

치수 및 중량

깊이	30 mm	깊이 (인치)	1.1811 inch
높이	14.2 mm	높이 (인치)	0.5591 inch
순중량	9.66 g		

환경 제품 규정 준수

RoHS 준수 상태	준수, 예외 미존재
REACH SVHC	0.1 wt% 이상의 SVHC 없음

시스템 매개변수

제품군	OMNIMATE 시그널 - 시리즈 BL/SL 5.08	결선 유형	필드 결선
와이어 결선 방식	액추에이터 탑재 PUSH IN	피치(mm)(P)	5.08 mm
피치(인치)(P)	0.200 "	도체 아웃렛 방향	180°
극 수	5	L1(mm)	20.32 mm
L1(인치)	0.800 "	행 수	1
핀 시리즈 수량	1	정격 단면적	2.5 mm <sup>2</sup>
DIN VDE 0470에 따른 터치 안전 보호	IP20 플러그드/ IP10 언플러그드	보호 등급	IP20
불륨 저항	≤5 mΩ	코딩 가능	예
탈피 길이	10 mm	스크류드라이버 블레이드	0.6 x 3.5
스크류드라이버 블레이드 표준	DIN 5264	플러그 주기	25
플러깅 힘/풀, 최대	7 N	당기는 힘 / 풀, 최대	5.5 N

자재 데이터

절연재	PBT	컬러 코드	주황색
컬러 차트(유사)	RAL 2000	Moisture Level (MSL)	
UL 94 가연성 등급	V-0	접점 재질	구리 합금
접점 표면	주석 도금	플러그 접점의 레이어 구조	4...8 μm Sn hot-dip tinned
보관 온도, 최소	-40 °C	보관 온도, 최대	70 °C
작동 온도, 최소	-50 °C	작동 온도, 최대	100 °C
온도 범위, 설치, 최소	-25 °C	온도 범위, 설치, 최대	100 °C

결선에 적합한 컨덕터

클램프 범위, 최소	0.13 mm <sup>2</sup>
클램프 범위, 최대	3.31 mm <sup>2</sup>
결선 단면규격 AWG, 최소	AWG 26
결선 단면규격 AWG, 최대	AWG 12
단선, 최소 H05(07) V-U	0.2 mm <sup>2</sup>
단선, 최대 H05(07) V-U	2.5 mm <sup>2</sup>
연선, 최소 H05(07) V-K	0.2 mm <sup>2</sup>
연선, 최대 H05(07) V-K	2.5 mm <sup>2</sup>

SLF 5.08/05/180F SN OR BX

Weidmüller Interface GmbH & Co. KG  
 Klingenbergstraße 26  
 D-32758 Detmold  
 Germany

www.weidmueller.com

기술 데이터

플라스틱 소매 페럴 포함, DIN 46228 pt 4, 최소	0.2 mm <sup>2</sup>									
플라스틱 소매 페럴 포함, DIN 46228 pt 4, 최대	2.5 mm <sup>2</sup>									
와이어 엔드 페럴 포함, DIN 46228 pt 1, 최소	0.2 mm <sup>2</sup>									
페럴 포함, DIN 46228 pt 1, 최대	2.5 mm <sup>2</sup>									
EN 60999 a x b 규격, ø	2.8 mm x 2.0 mm									
클램프형 도체	도체 결선 단면적	<table border="1"> <tr> <td>유형</td> <td>미세 와이어</td> </tr> <tr> <td>공칭</td> <td>0.5 mm<sup>2</sup></td> </tr> </table>	유형	미세 와이어	공칭	0.5 mm <sup>2</sup>				
유형	미세 와이어									
공칭	0.5 mm <sup>2</sup>									
	와이어 종단 페럴	<table border="1"> <tr> <td>탈피 길이</td> <td>공칭 12 mm</td> </tr> <tr> <td>권장 와이어 종단 페럴</td> <td><a href="#">H0.5/16 OR</a></td> </tr> <tr> <td>탈피 길이</td> <td>공칭 10 mm</td> </tr> <tr> <td>권장 와이어 종단 페럴</td> <td><a href="#">H0.5/10</a></td> </tr> </table>	탈피 길이	공칭 12 mm	권장 와이어 종단 페럴	<a href="#">H0.5/16 OR</a>	탈피 길이	공칭 10 mm	권장 와이어 종단 페럴	<a href="#">H0.5/10</a>
탈피 길이	공칭 12 mm									
권장 와이어 종단 페럴	<a href="#">H0.5/16 OR</a>									
탈피 길이	공칭 10 mm									
권장 와이어 종단 페럴	<a href="#">H0.5/10</a>									
	도체 결선 단면적	<table border="1"> <tr> <td>유형</td> <td>미세 와이어</td> </tr> <tr> <td>공칭</td> <td>0.75 mm<sup>2</sup></td> </tr> </table>	유형	미세 와이어	공칭	0.75 mm <sup>2</sup>				
유형	미세 와이어									
공칭	0.75 mm <sup>2</sup>									
	와이어 종단 페럴	<table border="1"> <tr> <td>탈피 길이</td> <td>공칭 12 mm</td> </tr> <tr> <td>권장 와이어 종단 페럴</td> <td><a href="#">H0.75/16 W</a></td> </tr> <tr> <td>탈피 길이</td> <td>공칭 10 mm</td> </tr> <tr> <td>권장 와이어 종단 페럴</td> <td><a href="#">H0.75/10</a></td> </tr> </table>	탈피 길이	공칭 12 mm	권장 와이어 종단 페럴	<a href="#">H0.75/16 W</a>	탈피 길이	공칭 10 mm	권장 와이어 종단 페럴	<a href="#">H0.75/10</a>
탈피 길이	공칭 12 mm									
권장 와이어 종단 페럴	<a href="#">H0.75/16 W</a>									
탈피 길이	공칭 10 mm									
권장 와이어 종단 페럴	<a href="#">H0.75/10</a>									
	도체 결선 단면적	<table border="1"> <tr> <td>유형</td> <td>미세 와이어</td> </tr> <tr> <td>공칭</td> <td>1 mm<sup>2</sup></td> </tr> </table>	유형	미세 와이어	공칭	1 mm <sup>2</sup>				
유형	미세 와이어									
공칭	1 mm <sup>2</sup>									
	와이어 종단 페럴	<table border="1"> <tr> <td>탈피 길이</td> <td>공칭 12 mm</td> </tr> <tr> <td>권장 와이어 종단 페럴</td> <td><a href="#">H1.0/16D R</a></td> </tr> <tr> <td>탈피 길이</td> <td>공칭 10 mm</td> </tr> <tr> <td>권장 와이어 종단 페럴</td> <td><a href="#">H1.0/10</a></td> </tr> </table>	탈피 길이	공칭 12 mm	권장 와이어 종단 페럴	<a href="#">H1.0/16D R</a>	탈피 길이	공칭 10 mm	권장 와이어 종단 페럴	<a href="#">H1.0/10</a>
탈피 길이	공칭 12 mm									
권장 와이어 종단 페럴	<a href="#">H1.0/16D R</a>									
탈피 길이	공칭 10 mm									
권장 와이어 종단 페럴	<a href="#">H1.0/10</a>									
	도체 결선 단면적	<table border="1"> <tr> <td>유형</td> <td>미세 와이어</td> </tr> <tr> <td>공칭</td> <td>1.5 mm<sup>2</sup></td> </tr> </table>	유형	미세 와이어	공칭	1.5 mm <sup>2</sup>				
유형	미세 와이어									
공칭	1.5 mm <sup>2</sup>									
	와이어 종단 페럴	<table border="1"> <tr> <td>탈피 길이</td> <td>공칭 10 mm</td> </tr> <tr> <td>권장 와이어 종단 페럴</td> <td><a href="#">H1.5/10</a></td> </tr> <tr> <td>탈피 길이</td> <td>공칭 12 mm</td> </tr> <tr> <td>권장 와이어 종단 페럴</td> <td><a href="#">H1.5/16 R</a></td> </tr> </table>	탈피 길이	공칭 10 mm	권장 와이어 종단 페럴	<a href="#">H1.5/10</a>	탈피 길이	공칭 12 mm	권장 와이어 종단 페럴	<a href="#">H1.5/16 R</a>
탈피 길이	공칭 10 mm									
권장 와이어 종단 페럴	<a href="#">H1.5/10</a>									
탈피 길이	공칭 12 mm									
권장 와이어 종단 페럴	<a href="#">H1.5/16 R</a>									
	도체 결선 단면적	<table border="1"> <tr> <td>유형</td> <td>미세 와이어</td> </tr> <tr> <td>공칭</td> <td>2.5 mm<sup>2</sup></td> </tr> </table>	유형	미세 와이어	공칭	2.5 mm <sup>2</sup>				
유형	미세 와이어									
공칭	2.5 mm <sup>2</sup>									
	와이어 종단 페럴	<table border="1"> <tr> <td>탈피 길이</td> <td>공칭 10 mm</td> </tr> <tr> <td>권장 와이어 종단 페럴</td> <td><a href="#">H2.5/14DS BL</a></td> </tr> </table>	탈피 길이	공칭 10 mm	권장 와이어 종단 페럴	<a href="#">H2.5/14DS BL</a>				
탈피 길이	공칭 10 mm									
권장 와이어 종단 페럴	<a href="#">H2.5/14DS BL</a>									

참조 텍스트      플라스틱 칼라의 외경은 피치(P) 보다 커서는 안 됩니다. 페럴 길이는 제품과 정격 전압에 따라 선택합니다.

IEC 정격데이터

표준에 따라 시험완료	IEC 60664-1, IEC 61984	정격 전류, 극 수(Tu=20°C)	25.9 A
정격 전류, 최대 극 수(Tu=20°C)	21.7 A	정격 전류, 극 수(Tu=40°C)	22.5 A
정격 전류, 최대 극 수(Tu=40°C)	18.5 A	서지 전압 클래스 정격 전압 / 오염 등급	400 V II/2
서지 전압 클래스 정격 전압 / 오염 등급 III/2	320 V	서지 전압 클래스 정격 전압 / 오염 등급	250 V III/3
서지 전압 클래스 정격 임펄스 전압 / 오염 등급 II/2	4000 V	서지 전압 클래스 정격 임펄스 전압 / 오염 등급 III/2	4 kV
서지 전압 클래스 정격 임펄스 전압 / 오염 등급 III/3	4 kV	단시간 내전류 저항	3 x 1s, 120 A

CSA에 따른 정격 데이터

협회(CSA)	CSA	인증 번호(CSA)	200039-1121690
정격 전압(사용 그룹 B / CSA)	300 V	정격 전압(사용 그룹 D / CSA)	300 V
정격 전류(사용 그룹 B / CSA)	10 A	정격 전류(사용 그룹 D / CSA)	10 A
와이어 단면적, AWG, 최소	AWG 26	와이어 단면적, AWG, 최대	AWG 12

SLF 5.08/05/180F SN OR BX

**Weidmüller Interface GmbH & Co. KG**  
 Klingenbergstraße 26  
 D-32758 Detmold  
 Germany

www.weidmueller.com

기술 데이터

승인값 참조      사양은 최대값, 상세정보 - 승인서 참조

UL 1059에 따른 정격 데이터

협회(cURus)	CURUS	인증 번호(cURus)	E60693
정격 전압(사용 그룹 B / UL 1059)	300 V	정격 전압(사용 그룹 D / UL 1059)	300 V
정격 전류(사용 그룹 B / UL 1059)	14 A	정격 전류(사용 그룹 D / UL 1059)	10 A
와이어 단면적, AWG, 최소	AWG 26	와이어 단면적, AWG, 최대	AWG 12
승인값 참조	사양은 최대값, 상세정보 - 승인서 참조		

패키징

패키징	박스	VPE 길이	351.00 mm
VPE 폭	136.00 mm	VPE 높이	38.00 mm

유형 테스트

테스트: 표시 내구성	표준	IEC 61984 섹션 6.2 및 7.3.2 / 10.11, IEC 60068-2-70 / 12.95	
	테스트	원산지 표시, 유형 식별, 피치, 날짜 시계, 재질 유형	
	평가	사용 가능	
	테스트	내구성	
테스트: 접속 오류(비호환성)	표준	IEC 61984 섹션 6.3 및 6.9.1 / 10.11, IEC 60512-13-5 / 02.06	
	테스트	180° 회전, 코딩 요소 포함	
	평가	통과	
	테스트	육안 검사	
테스트: 클램프 사용 가능한 단면	표준	IEC 60999-1 섹션 7 및 9.1 / 11.99, IEC 60947-1 섹션 8.2.4.5.1 / 03.11	
	컨덕터 유형	컨덕터 유형 및 컨덕터 경질 0.5 mm <sup>2</sup> 단면	
		컨덕터 유형 및 컨덕터 꼬임 0.5 mm <sup>2</sup> 단면	
		컨덕터 유형 및 컨덕터 꼬임 1.0 mm <sup>2</sup> 단면	
		컨덕터 유형 및 컨덕터 경질 2.5 mm <sup>2</sup> 단면	
		컨덕터 유형 및 컨덕터 AWG 26/1 단면	
		컨덕터 유형 및 컨덕터 AWG 26/19 단면	
		컨덕터 유형 및 컨덕터 AWG 14/1 단면	
		컨덕터 유형 및 컨덕터 AWG 14/19 단면	
	평가	통과	
	컨덕터의 손상 및 의도치 않은 느슨해짐 테스트	표준	IEC 60999-1 섹션 9.4 / 11.99
		요구 사항	0.2 kg
		컨덕터 유형	컨덕터 유형 및 컨덕터 AWG 26/1 단면
			컨덕터 유형 및 컨덕터 AWG 26/19 단면
평가		통과	
요구 사항		0.3 kg	
컨덕터 유형	컨덕터 유형 및 컨덕터 H05V-U0.5 단면		

		컨덕터 유형 및 컨덕터 단면 H05V-K0.5
평가		통과
요구 사항		0.7 kg
컨덕터 유형		컨덕터 유형 및 컨덕터 단면 H07V-K2.5
		컨덕터 유형 및 컨덕터 단면 H07V-U2.5
		컨덕터 유형 및 컨덕터 단면 AWG 14/1
		컨덕터 유형 및 컨덕터 단면 AWG 14/19
평가		통과
표준		IEC 60999-1 섹션 9.5 / 11.99
요구 사항		≥10 N
컨덕터 유형		컨덕터 유형 및 컨덕터 단면 AWG 26/1
		컨덕터 유형 및 컨덕터 단면 AWG 26/19
평가		통과
요구 사항		≥20 N
컨덕터 유형		컨덕터 유형 및 컨덕터 단면 H05V-U0.5
		컨덕터 유형 및 컨덕터 단면 H05V-K0.5
평가		통과
요구 사항		≥50 N
컨덕터 유형		컨덕터 유형 및 컨덕터 단면 H07V-K2.5
		컨덕터 유형 및 컨덕터 단면 H07V-U2.5
		컨덕터 유형 및 컨덕터 단면 AWG 14/1
		컨덕터 유형 및 컨덕터 단면 AWG 14/19
평가		통과

중요 참고 사항

IPC 준수	적합성:본 제품은 국제 공인 표준 및 기준에 따라 개발, 제조 및 납품되고, 해당 데이터 시트에 명시된 보증 특성을 준수하며 IPC-A-610 "Class 2"에 따른 디자인 특성을 충족합니다. 본 제품에 대한 추가 클레임은 요청 시 검토할 수 있습니다.
참고 사항	<ul style="list-style-type: none"> <li>• Additional variants on request</li> <li>• Gold-plated contact surfaces on request</li> <li>• Rated current related to rated cross-section &amp; min. No. of poles.</li> <li>• Wire end ferrule without plastic collar to DIN 46228/1</li> <li>• Wire end ferrule with plastic collar to DIN 46228/4</li> <li>• P on drawing = pitch</li> <li>• Crimping shape "A" for wire end ferrules with PZ 6/5 crimping tool recommended.</li> <li>• The test point can only be used as potential-pickup point.</li> <li>• In accordance with IEC 61984, OMNIMATE-connectors are connectors without breaking capacity (COC). During designated use, connectors are not allowed to be engaged or disengaged when live or under load</li> <li>• Long term storage of the product with average temperature of 50 °C and maximum humidity 70%, 36 months</li> </ul>

분류

ETIM 8.0	EC002638	ETIM 9.0	EC002638
ETIM 10.0	EC002638	ECLASS 14.0	27-46-02-02
ECLASS 15.0	27-46-02-02		

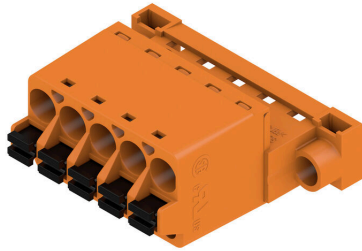
SLF 5.08/05/180F SN OR BX

Weidmüller Interface GmbH & Co. KG  
Klingenbergstraße 26  
D-32758 Detmold  
Germany

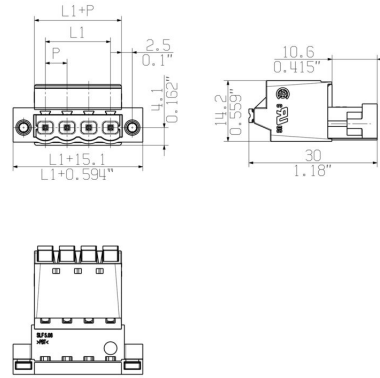
www.weidmueller.com

도면

제품 이미지



Dimensional drawing



Graph



Graph

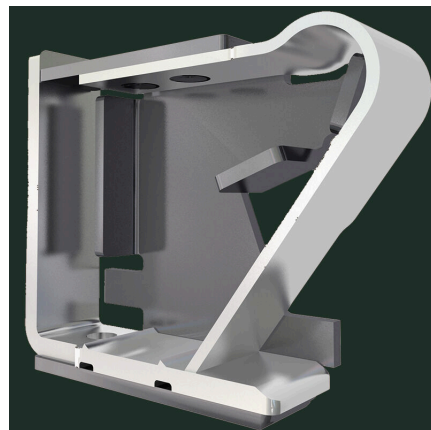


제품 장점



Uncompromising functionality High vibration resistance

제품 장점



Solid PUSH IN contact Safe and durable

도면

제품 장점



Lower assembly costs  
Secure in a matter of seconds

제품 장점



Easy handling  
No implementation framework necessary