

SAMPLE CH20M BUS 250MM TS 35X15

Weidmüller Interface GmbH & Co. KG
 Klingenbergstraße 26
 D-32758 Detmold
 Germany

www.weidmuller.com

제품 이미지



공급 전원의 공급과 분배를 분리하기 위한 전원 공급 어댑터: ACT20 시리즈/MICROSERIES 신호 컨버터용. 폭 22.5/6.1 mm의 전원 공급 모듈이 아날로그 신호 컨버터 주위에 직접 장착됩니다. 그런 다음 선택적으로 24 VDC 공급 전원이 CH20M(ACT20 시리즈) 레일 버스를 통해 브리지되거나 플러그형 ZQV 4N(MICROSERIES) 점프바를 사용하여 브리지됩니다.

ACT20-Feed-In-PRO-S는 CH20 버스 장착 프로파일에 장착된 모든 장치에서 수신되는 장애를 감지할 수 있습니다.

오류나 장애가 발생한 경우, 통합 상태 릴레이가 외부 컨트롤러에 공통 알람을 전송합니다. 또한 두 개의 전원 공급 장치(1차측 및 백업 공급 장치)를 ACT20 Feed-In PRO-S에 결선할 수 있습니다. CH20 버스 장착 프로파일에 장착된 두 개의 인입 모듈을 통해 100% 이중화 전원 공급이 보장됩니다.

세 개의 LED를 사용하여 전원 공급의 상태 및 오류 메시지를 표시합니다.

또한 ACT20M-Feed-In PRO는 Ex zone2 / Division2 애플리케이션에도 사용할 수 있습니다.

일반 주문 데이터

버전	장착 레일 버스 시스템, 샘플 세트, OMNIMATE 하우징 - 시리즈 CH20M, 너비: 25.1 mm
주문 번호	1335150000
유형	SAMPLE CH20M BUS 250MM TS 35X15
GTIN (EAN)	4050118138382
수량	1 items

SAMPLE CH20M BUS 250MM TS 35X15

Weidmüller Interface GmbH & Co. KG
 Klingenbergstraße 26
 D-32758 Detmold
 Germany

www.weidmueller.com

기술 데이터

승인

ROHS 준수

치수 및 중량

깊이	250 mm	깊이 (인치)	9.8425 inch
높이	6.2 mm	높이 (인치)	0.2441 inch
너비	25.1 mm	폭 (인치)	0.9882 inch
길이	250 mm	길이 (인치)	9.8425 inch
순중량	86 g		

환경 제품 규정 준수

RoHS 준수 상태: 준수, 예외 미존재
 REACH SVHC: 0.1 wt% 이상의 SVHC 없음

일반 데이터

보호 등급: IP20(설치 상태) 장착 레일: TS 35 x 7.5, TS 35 x 15, 버스 프로파일 경유

자재 데이터

컬러 코드: 검정 컬러 차트(유사): RAL 9011
 UL 94 가연성 등급: V-0

재료 데이터

UL 94 가연성 등급: V-0 표면 마감: 미처리
 기본 재질: 플라스틱

일반 데이터

컬러 코드: 검정 보호 등급: IP20(설치 상태)
 장착 레일: TS 35 x 7.5, TS 35 x 15, 버스 프로파일 경유 컬러 차트(유사): RAL 9011

시스템 파라미터

코팅 두께, Au, 최소	0.5 µm	코칭 두께 Au, 최대	0.8 µm
코팅 두께, Cu, 최소	0.7 µm	전류 전달 용량, 회로 경로 당 최대	5 A
전류 전달 용량, 회로 경로 최대 (함께 전류)	25 A	전압 AC 버스 레일, DIN EN 60664 적합, 63 V 최대	
전압 AC 버스 레일, UL840 적합, C22.2 no. 14.5, 최대	30 V		

분류

ETIM 8.0	EC001031	ETIM 9.0	EC001031
ETIM 10.0	EC001031	ECLASS 14.0	27-19-06-05
ECLASS 15.0	27-19-06-05		

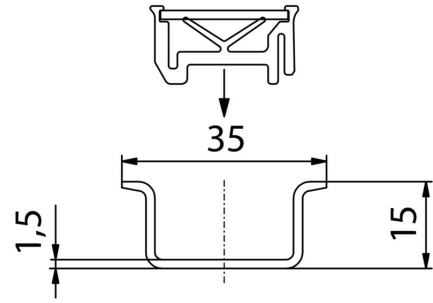
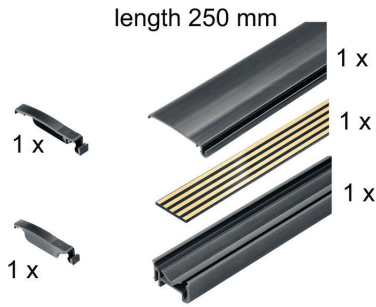
SAMPLE CH20M BUS 250MM TS 35X15

Weidmüller Interface GmbH & Co. KG
Klingenbergstraße 26
D-32758 Detmold
Germany

www.weidmueller.com

도면

set consists of:



SAMPLE CH20M BUS 250MM TS 35X15

Weidmüller Interface GmbH & Co. KG
Klingenbergstraße 26
D-32758 Detmold
Germany

액세서리

www.weidmueller.com

네트워크 호환 전류 측정 트랜스듀서 - ACT20C



ACT20C 시리즈는 연속 프로세스 시공용으로 특별히 개발되었습니다. 진단, 기기 및 프로세스 정보의 지속적인 모니터링("상태 모니터링")이 가능합니다. ACT20C 이더넷 게이트웨이, 통신형 ACT20C 신호 변환기 및 ACT20C 버스 종단 단자로 구성된 스테이션의 여러 ACT20C 컴포넌트

일반 주문 데이터

유형	ACT20C-LBT-10	버전	
주문 번호	1510340000	ACT20C 스테이션용 버스 종단 단자, 입력 : 0...40/50/60 A, 출력 :	
GTIN (EAN)	4050118319491	펄스	
수량	1 ST		