

UR20-PF-O-1DI-SIL

Weidmüller Interface GmbH & Co. KG
 Klingenbergstraße 26
 D-32758 Detmold
 Germany

www.weidmueller.com



SIL3; OSSD 출력; 와이어 파손 및 쇼트 회로 감지 기술의 안전성은 산업 자동화와 시스템 구축에 있어 가장 중요한 요소 중 하나입니다. 사람과 환경에 대한 위험을 최소화하려면 엄격한 요건을 준수하고 법정 사양을 만족하는 솔루션을 사용해야 합니다. U-remote 시스템의 안전 모듈은 회로 비상 중단, 와이어 파손 또는 쇼트 회로 감지와 같은 주요 기능을 지원합니다. 이 모듈은 IEC 62061 및 EN ISO 13849-1, 범주 4, PL e에 따른 모든 SIL 3 요건을 충족하며 시스템의 안전한 작동을 지원합니다. 이 안전 모듈은 다운스트림 출력 모듈을 안전하게 종료함으로써 최적의 제어와 최대의 안전을 제공합니다. 모든 입력 센서는 별도의 전압 경로를 통해 독립적으로 제공되며, 제어 유닛에 현재 시스템의 상태를 보고합니다. 재시작은 수동 모드에서 또는 자동 시작 기능을 사용하여 수행할 수 있습니다. 또한 바이드물러의 안전 모듈은 유지보수 시간과 정비 시간을 줄여주고 비상 발생 시 응답 시간을 단축시켜 줍니다. 이는 투명성을 극대화 한 결과입니다(예: OSSD 출력 사용). 모듈 전자 부품은 연결된 액추에이터에 출력 전류 경로(UOUT)의 전원을 공급합니다.

일반 주문 데이터

버전	Remote I/O module, IP20, Safety, SIL power supply
주문 번호	1335030000
유형	UR20-PF-O-1DI-SIL
GTIN (EAN)	4050118138177
수량	1 items

UR20-PF-O-1DI-SIL

Weidmüller Interface GmbH & Co. KG
 Klingenbergstraße 26
 D-32758 Detmold
 Germany

www.weidmueller.com

기술 데이터

승인

승인



ROHS	준수
UL File Number Search	UL 웹사이트
인증 번호 (cULus)	E141197
인증 번호 (cULusEX)	E223527

치수 및 중량

깊이	76 mm	깊이 (인치)	2.9921 inch
높이	120 mm	높이 (인치)	4.7244 inch
너비	11.5 mm	폭 (인치)	0.4528 inch
마운팅 치수 - 높이	128 mm	순중량	108 g

온도

보관 온도	-40 °C ... +85 °C	작동 온도	-20 °C...60 °C
-------	-------------------	-------	----------------

환경 제품 규정 준수

RoHS 준수 상태	준수, 예외 존재
RoHS 면제(해당되거나 알려진 경우)	7a, 7cl
REACH SVHC	Lead 7439-92-1
SCIP	82327f13-cd27-455a-ab5b-a62e1996dcf8
제품 탄소 발자국	요람에서 게이트까지 8,500 kg CO2 eq.

결선 데이터

와이어 단면, 가는 꼬임, 최대(AWG)	AWG 16	와이어 단면, 가는 꼬임, 최소(AWG)	AWG 26
와이어 단면적, 솔리드, 최대(AWG)	AWG 16	와이어 단면적, 솔리드, 최소(AWG)	AWG 26
결선 유형	PUSH IN	와이어 단면, 솔리드, 최대	1.5 mm ²
와이어 단면, 솔리드, 최소	0.14 mm ²	와이어 결선 단면, 가는 꼬임, 최대	1.5 mm ²
와이어 결선 단면, 가는 꼬임, 최소	0.14 mm ²		

디지털 입력

단선 감지	Yes	모듈 진단	예
개별 채널 진단	예	단락 탐지	예

디지털 출력

모듈 진단	예	개별 채널 진단	예
-------	---	----------	---

시스템 데이터

모듈 유형	안전 전원 공급 모듈	인터페이스	U-remote 시스템 버스
갈바닉 절연	전류 경로 간의 500 V DC	Field bus 프로토콜	PROFINET IRT, PROFINET RT, PROFIBUS DP-V1, EtherCAT, Modbus/TCP,

기술 데이터

EtherNet/IP, CANopen,
 DeviceNet, POWERLINK,
 CC-Link, CC-Link IE TSN,
 IEC 61162-450

시스템 버스의 전송 속도, 최대 48 MBit/s

일반 데이터

진동 내성	IEC 60068-2-6에 따라 5 Hz ≤ f ≤ 8.4 Hz: 3.5 mm 진폭, IEC 60068-2-6에 따라 8.4 Hz ≤ f ≤ 150 Hz: 1 g 가속	UL 94 가연성 등급	V-0
테스트 전압	500 V	서지 전압 범주	II
오염 심각도	2	장착 레일	TS 35
공기압(작동)	DIN EN 61131-2에 따라 795 hPa(높이 ≤ 2000 m) 이상	공기 습도(운반)	10% ~ 95%, 비응축(DIN EN 61131-2 준수)
공기압(보관)	DIN EN 61131-2에 따라 1013 hPa(높이 0 m) - 700 hPa(높이 3000 m)	공기압(보관)	DIN EN 61131-2에 따라 1013 hPa(높이 0 m) - 700 hPa(높이 3000 m)
공기 습도(작동)	10% ~ 95%, 비응축(DIN EN 61131-2 준수)	공기 습도(보관)	10% ~ 95%, 비응축(DIN EN 61131-2 준수)
충격	15g/11ms, 반정현파, IEC 60068-2-27 규격		

전원 공급

공급 전압	24 V DC +20 %/ -15 %, 시스템 버스 경유	I의 전류 소비량IN (해당 전력 세그먼트)	35 mA
I의 전류 소비량시스템, 유형	8 mA	출력용 공급 전압	24 V DC +20 %/ -15 %
공급 전압 시스템 및 입력	24 V DC +20 %/ -15 %	I의 공급 전류OUT (출력 전류 경로), 최대	8050 mA

EN 61508 규격에 따른 안전 특성

HFT (하드웨어 내고장성), 입력	1	안전 관련 정전의 비율(SFF)	98 %
---------------------	---	-------------------	------

EN ISO 13849 규격에 따른 안전 특성

MTTF	100 a		
------	-------	--	--

분류

ETIM 8.0	EC001600	ETIM 9.0	EC001600
ETIM 10.0	EC001600	ECLASS 14.0	27-24-26-10
ECLASS 15.0	27-24-26-10		

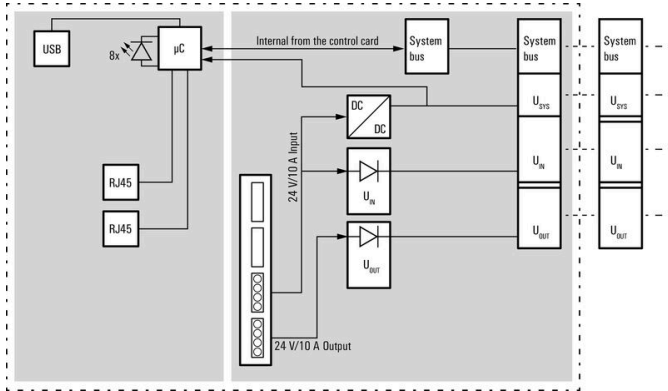
UR20-PF-O-1DI-SIL

Weidmüller Interface GmbH & Co. KG
 Klingenbergstraße 26
 D-32758 Detmold
 Germany

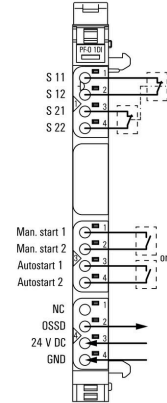
도면

www.weidmueller.com

Block diagram

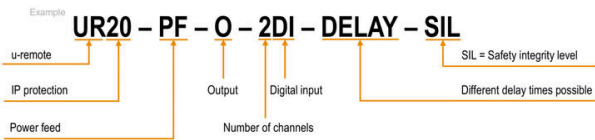


Connection diagram



약자 설명

Safe power-feed modules



액세서리

액세서리



시스템 액세서리
 u-리모트 시스템을 위한 다양한 부속품을 알아보세요.
 애플리케이션을 더욱 효율적이고 유연하게 만들 수
 있습니다.

일반 주문 데이터

유형	UR20-EBK-ACC	버전	
주문 번호	1346610000	End bracket, ,	
GTIN (EAN)	4050118151596		
수량	5 ST		
유형	UR20-SM-ACC	버전	
주문 번호	1339920000	Cover, ,	
GTIN (EAN)	4050118144727		
수량	20 ST		

Blank



일반 주문 데이터

유형	PM 2.7/2.6 MC NE WS	버전	
주문 번호	1323710000	OMNIMATE Signal - series PM, 푸서 마커, 2.7 x 2.6 mm, 피치(mm)(P):	
GTIN (EAN)	4050118126778	3.50 Weidmueller, 흰색	
수량	960 ST		

맞춤형 인쇄



UR20-PF-O-1DI-SIL

Weidmüller Interface GmbH & Co. KG
Klingenbergstraße 26
D-32758 Detmold
Germany

www.weidmueller.com

액세서리

일반 주문 데이터

유형	PM 2.7/2.6 MC SDR	버전
주문 번호	1323700000	OMNIMATE Signal - series PM, 푸서 마커, 2.7 x 2.6 mm, 피치(mm)(P): 3.50 Weidmueller, 고객 사양
GTIN (EAN)	4050118126761	
수량	192 ST	
유형	DEK 5/8-11.5 MC SDR	버전
주문 번호	1341610000	Dekafix, 단자대 마커, 5 x 8 mm, 피치(mm)(P): 8.00 Weidmueller, 고객 사양
GTIN (EAN)	4050118146059	
수량	100 ST	

Blank



Dekafix(DEK) 마커는 모든 도체와 플러그인 커넥터 및 전자 서버어셈블리용 범용 마커입니다. 시스템은 짧은 번호에 적합하며 인쇄 준비된 다양한 범위의 마커를 사용할 수 있습니다.

단 한 번의 작업 단계로 신속하게 설치할 수 있는 스트립 인쇄는 읽기 쉽고, 대비가 풍부하며, 다양한 너비에서 사용 가능합니다.

- 바로 사용할 수 있는 다양한 범위의 마커
 - 빠른 설치를 위한 스트립 구성
 - 커넥터 마커, 모든 바이드물러 케이블 커넥터에 적합
 - 빈 MultiCard 또는 표준 인쇄 카드로 제공
- 맞춤 인쇄용: 귀하의 라벨링 사양에 대한 바이드물러의 라벨링 소프트웨어 M-Print PRO 또는 M-Print PRO Online(미설치)의 파일을 보내주십시오.

일반 주문 데이터

유형	DEK 5/8-11.5 MC NE WS	버전
주문 번호	1341630000	Dekafix, 단자대 마커, 5 x 8 mm, 피치(mm)(P): 8.00 Weidmueller, 흰색
GTIN (EAN)	4050118145946	
수량	500 ST	

알루미늄



알루미늄은 구리 다음으로 전기 전도도가 뛰어납니다. 한 가지 장점은 무게가 가볍다는 것이며, 그 밖에 탁월한 부식 방지 기능을 갖추고 있습니다.

일반 주문 데이터

유형	TS 35X7.5 2M/AL/BK	버전
주문 번호	0330800000	단자대 레일, 액세서리, 알루미늄, 미처리, 너비: 2000 mm, 높이: 35 mm, 길이: 7.5 mm
GTIN (EAN)	4008190100650	
수량	40 M	

UR20-PF-O-1DI-SIL

Weidmüller Interface GmbH & Co. KG
 Klingenbergstraße 26
 D-32758 Detmold
 Germany

www.weidmueller.com

액세서리

스테인리스 스틸



스테인리스 스틸은 순도와 내식성이 높은 모든 유형의 스틸 (합금)을 총칭하는 용어입니다.

일반 주문 데이터

유형	TS 35X7.5 2M/CRN	버전	
주문 번호	1747350000	단자대 레일, 액세서리, 스테인레스 스틸 1.4301, 미처리, 너비: 2000 mm, 높이: 35 mm, 깊이: 7.5 mm	
GTIN (EAN)	4032248003372		
수량	40 M		

강철



스틸 DIN 레일은 시장에서 가장 널리 사용됩니다. 금속 DIN 레일 중 스테인리스 스틸과 유사한 가장 낮은 단락 보호 기능을 제공합니다.

일반 주문 데이터

유형	TS 35X7.5 2M/ST/ZN	버전	
주문 번호	0383400000	단자대 레일, 액세서리, 스틸, 전기 아연 도금 및 보호막 처리, 너비: 2000 mm, 높이: 35 mm, 깊이: 7.5 mm	
GTIN (EAN)	4008190088026		
수량	40 M		
유형	TS 35X7.5/LL 2M/ST/ZN	버전	
주문 번호	0514500000	단자대 레일, 액세서리, 스틸, 전기 아연 도금 및 보호막 처리, 너비: 2000 mm, 높이: 35 mm, 깊이: 7.5 mm	
GTIN (EAN)	4008190046019		
수량	40 M		
유형	TS 35X7.5/LL 1M/ST/ZN	버전	
주문 번호	0514510000	단자대 레일, 액세서리, 스틸, 전기 아연 도금 및 보호막 처리, 너비: 1000 mm, 높이: 35 mm, 깊이: 7.5 mm	
GTIN (EAN)	4008190116620		
수량	20 M		
유형	TS 35X7.5/LL 2M/ST/SZ	버전	
주문 번호	7915060000	단자대 레일, 액세서리, 스틸, 전기 아연 도금 및 보호막 처리, 너비: 2000 mm, 높이: 35 mm, 깊이: 7.5 mm	
GTIN (EAN)	4032248296279		
수량	40 M		

UR20-PF-O-1DI-SIL

Weidmüller Interface GmbH & Co. KG
 Klingenbergstraße 26
 D-32758 Detmold
 Germany

www.weidmueller.com

액세서리

Crimping tools

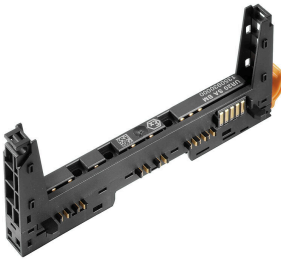


절연 및 비절연 페럴용 압착공구
 • 라쳇의 정교한 압착
 • 오작동 시 풀림 기능

일반 주문 데이터

유형	PZ 2.5 S	버전	
주문 번호	2903690000		0.14mm ² , 2.5mm ² , 사다리꼴 압착
GTIN (EAN)	4099986027008		
수량	1 ST		

기본 모듈



일반 주문 데이터

유형	UR20-BM-PF-O-SIL-SP	버전	
주문 번호	1350970000		Replacement part , Flange-mounted housing
GTIN (EAN)	4050118398342		
수량	5 ST		

전자 모듈



일반 주문 데이터

유형	UR20-EM-1335030000-SP	버전	
주문 번호	1347520000		Replacement part
GTIN (EAN)	4050118248234		
수량	1 ST		

액세서리

Plugkit



일반 주문 데이터

유형	UR20-PK-1335030000-SP	버전	
주문 번호	1346560000		
GTIN (EAN)	4050118151510		
수량	5 ST		