

UR20-FBC-CAN

Weidmüller Interface GmbH & Co. KG  
 Klingenbergstraße 26  
 D-32758 Detmold  
 Germany

www.weidmueller.com



More performance. 간편함.

u-리모트.바이드물러 u-리모트 - IP20 등급의 혁신적인 리모트 I/O 제품으로, 사용자 혜택에 초점을 맞춥니다: 맞춤형 계획 수립, 더 빠른 설치, 안전한 시동, 그리고 정지 시간을 없애 출력을 크게 개선하며 생산성을 높입니다.

시장에서 가장 너비가 작은 모듈방식 디자인과 전력 소모 모듈 필요량이 적기 덕분에 u-리모트를 사용하면 캐비닛의 사이즈를 줄일 수 있습니다. 바이드물러의 u-리모트 기술은 무공구 조립이 가능하며, 모듈방식 "샌드위치" 디자인과 통합 웹 서버 활용으로 캐비닛과 시스템에서 설치 속도를 가속화할 수 있습니다. 채널 및 각 u-리모트 모듈에 있는 상태 LED가 신뢰성 있는 진단과 빠른 수리를 가능하게 합니다.

당사의 제품은 기계와 시스템의 사용 가능성을 개선하고 계획 수립에서 작동까지 매끄럽게 진행할 수 있도록 해 줍니다.

u-리모트는 "더 높은 출력"을 의미합니다. Simplified.

일반 주문 데이터

|            |                                |
|------------|--------------------------------|
| 버전         | 원격 I/O 필드버스 커플러, IP20, CANopen |
| 주문 번호      | <a href="#">1334890000</a>     |
| 유형         | UR20-FBC-CAN                   |
| GTIN (EAN) | 4050118138313                  |
| 수량         | 1 items                        |

기술 데이터

승인

승인



|                       |                         |
|-----------------------|-------------------------|
| ROHS                  | 준수                      |
| UL File Number Search | <a href="#">UL 웹사이트</a> |
| 인증 번호(cULus)          | E141197                 |
| 인증 번호 (cULusEX)       | E223527                 |

치수 및 중량

|             |        |         |             |
|-------------|--------|---------|-------------|
| 깊이          | 76 mm  | 깊이 (인치) | 2.9921 inch |
| 높이          | 120 mm | 높이 (인치) | 4.7244 inch |
| 너비          | 52 mm  | 폭 (인치)  | 2.0472 inch |
| 마운팅 치수 - 높이 | 128 mm | 순중량     | 220 g       |

온도

|       |                   |       |                |
|-------|-------------------|-------|----------------|
| 보관 온도 | -40 °C ... +85 °C | 작동 온도 | -20 °C...60 °C |
|-------|-------------------|-------|----------------|

환경 제품 규정 준수

|                       |   |
|-----------------------|---|
| RoHS 준수 상태            | 준수, 예외 존재   |
| RoHS 면제(해당되거나 알려진 경우) | 7a, 7cI   |
| REACH SVHC            | Lead 7439-92-1, 6,6'-di-tert-butyl-2,2'-methylenedi-p-cresol 119-47-1 |
| SCIP                  | 6e2691a1-14ad-497d-95a2-4457373ed84f                                  |

결선 데이터

|                        |                      |                        |                     |
|------------------------|----------------------|------------------------|---------------------|
| 와이어 단면, 가는 꼬임, 최대(AWG) | AWG 16               | 와이어 단면, 가는 꼬임, 최소(AWG) | AWG 26              |
| 와이어 단면적, 솔리드, 최대(AWG)  | AWG 16               | 와이어 단면적, 솔리드, 최소(AWG)  | AWG 26              |
| 결선 유형                  | PUSH IN              | 와이어 단면, 솔리드, 최대        | 1.5 mm <sup>2</sup> |
| 와이어 단면, 솔리드, 최소        | 0.14 mm <sup>2</sup> | 와이어 결선 단면, 가는 꼬임, 최대   | 1.5 mm <sup>2</sup> |
| 와이어 결선 단면, 가는 꼬임, 최소   | 0.14 mm <sup>2</sup> |                        |                     |

시스템 데이터

|                   |               |                |                 |
|-------------------|---------------|----------------|-----------------|
| 모듈 유형             | 버스 커플러        | 인터페이스          | U-remote 시스템 버스 |
| 프로세스 데이터          | 488 Byte      | 최대 모듈 수        | 64              |
| 구성 인터페이스          | Micro USB 2.0 | 결선 유형          | SUB-D9(수형 플러그)  |
| Field bus 프로토콜    | CANopen       | 필드 버스의 전송율, 최대 | 1 Mbit/s        |
| 시스템 버스의 전송 속도, 최대 | 48 Mbit/s     | 매개변수 데이터       | 244 Byte        |
| 진단 데이터            | 244 Byte      |                |                 |

### 기술 데이터

#### 일반 데이터

|           |   |              |  |
|-----------|---|--------------|--|
| 진동 내성     | IEC 60068-2-6에 따라 5 Hz ≤ f ≤ 8.4 Hz: 3.5 mm 진폭, IEC 60068-2-6에 따라 8.4 Hz ≤ f ≤ 150 Hz: 1 g 가속 | UL 94 가연성 등급 | V-0  |
| 테스트 전압    | 500 V   | 서지 전압 범주     | II   |
| 오염 심각도    | 2   | 장착 레일        | TS 35  |
| 공기압(작동)   | DIN EN 61131-2에 따라 795 hPa(높이 ≤ 2000 m) 이상  | 공기 습도(운반)    | 10% ~ 95%, 비응축(DIN EN 61131-2 준수)                        |
| 공기압(운반)   | DIN EN 61131-2에 따라 1013 hPa(높이 0 m) - 700 hPa(높이 3000 m)                                      | 공기압(보관)      | DIN EN 61131-2에 따라 1013 hPa(높이 0 m) - 700 hPa(높이 3000 m) |
| 공기 습도(작동) | 10% ~ 95%, 비응축(DIN EN 61131-2 준수)   | 공기 습도(보관)    | 10% ~ 95%, 비응축(DIN EN 61131-2 준수)                        |
| 충격        | 15g/11ms, 반정현파, IEC 60068-2-27 규격   |              |  |

#### 전원 공급

|                            |                                 |                  |                      |
|----------------------------|---------------------------------|------------------|----------------------|
| 공급 전압                      | 24 V DC +20 %/ -15 %, 시스템 버스 경우 | 시스템 공급 전류, 최대    | 4 A                  |
| I의 공급 전류IN (입력 전류 경로), 최대  | 10 A                            | I의 전류 소비량시스템, 유형 | 90 mA                |
| 출력용 공급 전압                  | 24 V DC +20 %/ -15 %            | 공급 전압 시스템 및 입력   | 24 V DC +20 %/ -15 % |
| I의 공급 전류OUT (출력 전류 경로), 최대 | 10 A                            |                  |                      |

#### 중요 참고 사항

|       |                          |
|-------|--------------------------|
| 제품 정보 | 매칭 앤드브라켓은 커플러와 함께 제공됩니다. |
|-------|--------------------------|

#### 분류

|             |             |             |             |
|-------------|-------------|-------------|-------------|
| ETIM 8.0    | EC001603    | ETIM 9.0    | EC001603    |
| ETIM 10.0   | EC001603    | ECLASS 14.0 | 27-24-26-07 |
| ECLASS 15.0 | 27-24-26-07 |             |             |

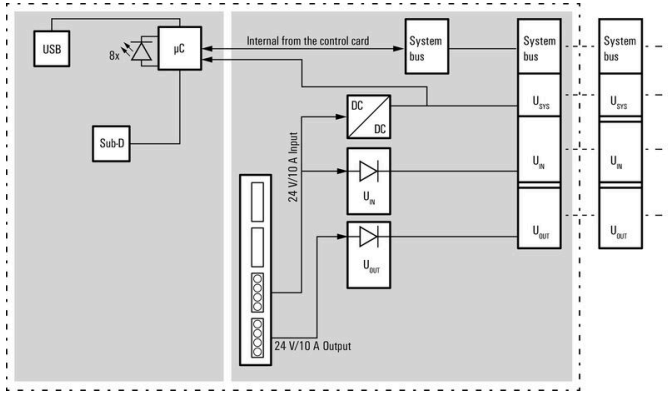
UR20-FBC-CAN

Weidmüller Interface GmbH & Co. KG  
 Klingenbergstraße 26  
 D-32758 Detmold  
 Germany

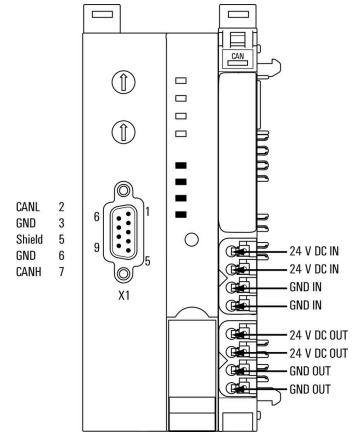
www.weidmueller.com

도면

Block diagram

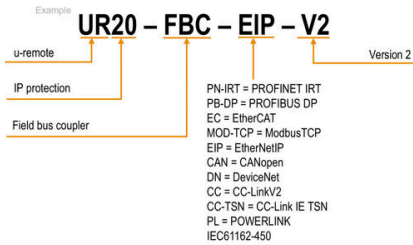


Connection diagram



약자 설명

Field bus coupler



### 액세서리

#### 액세서리



시스템 액세서리  
 u-리모트 시스템을 위한 다양한 부속품을 알아보세요.  
 애플리케이션을 더욱 효율적이고 유연하게 만들 수  
 있습니다.

#### 일반 주문 데이터

|            |                            |                |  |
|------------|----------------------------|----------------|--|
| 유형         | UR20-EBK-ACC               | 버전             |  |
| 주문 번호      | <a href="#">1346610000</a> | End bracket, , |  |
| GTIN (EAN) | 4050118151596              |                |  |
| 수량         | 5 ST                       |                |  |
| 유형         | UR20-SM-ACC                | 버전             |  |
| 주문 번호      | <a href="#">1339920000</a> | Cover, ,       |  |
| GTIN (EAN) | 4050118144727              |                |  |
| 수량         | 20 ST                      |                |  |

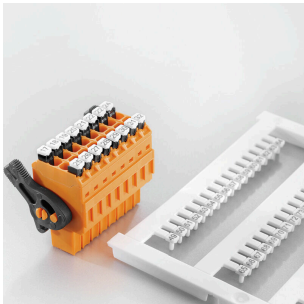
#### Blank



#### 일반 주문 데이터

|            |                            |  |  |
|------------|----------------------------|--|--|
| 유형         | PM 2.7/2.6 MC NE WS        | 버전   |  |
| 주문 번호      | <a href="#">1323710000</a> | OMNIMATE Signal - series PM, 푸서 마커, 2.7 x 2.6 mm, 피치(mm)(P): |  |
| GTIN (EAN) | 4050118126778              | 3.50 Weidmueller, 흰색   |  |
| 수량         | 960 ST                     |  |  |

#### 맞춤형 인쇄



## UR20-FBC-CAN

**Weidmüller Interface GmbH & Co. KG**  
 Klingenbergstraße 26  
 D-32758 Detmold  
 Germany

www.weidmueller.com

### 액세서리

#### 일반 주문 데이터

|            |                            |  |  |
|------------|----------------------------|--|--|
| 유형         | PM 2.7/2.6 MC SDR          | 버전   |  |
| 주문 번호      | <a href="#">1323700000</a> | OMNIMATE Signal - series PM, 푸셔 마커, 2.7 x 2.6 mm, 피치(mm)(P): |  |
| GTIN (EAN) | 4050118126761              | 3.50 Weidmueller, 고객 사양                                      |  |
| 수량         | 192 ST                     |  |  |

#### Blank



Dekafix(DEK) 마커는 모든 도체와 플러그인 커넥터 및 전자 서브어셈블리용 범용 마커입니다. 시스템은 짧은 번호에 적합하며 인쇄 준비된 다양한 범위의 마커를 사용할 수 있습니다.

단 한 번의 작업 단계로 신속하게 설치할 수 있는 스트립 인쇄는 읽기 쉽고, 대비가 풍부하며, 다양한 너비에서 사용 가능합니다.

- 바로 사용할 수 있는 다양한 범위의 마커
- 빠른 설치를 위한 스트립 구성
- 커넥터 마커, 모든 바이드물러 케이블 커넥터에 적합
- 빈 MultiCard 또는 표준 인쇄 카드로 제공

맞춤 인쇄용: 귀하의 라벨링 사양에 대한 바이드물러의 라벨링 소프트웨어 M-Print PRO 또는 M-Print PRO Online(미설치)의 파일을 보내주십시오.

#### 일반 주문 데이터

|            |                            |  |  |
|------------|----------------------------|--|--|
| 유형         | DEK 5/8-11.5 MC NE WS      | 버전   |  |
| 주문 번호      | <a href="#">1341630000</a> | Dekafix, 단자대 마커, 5 x 8 mm, 피치(mm)(P): 8.00 Weidmueller, 흰색 |  |
| GTIN (EAN) | 4050118145946              |  |  |
| 수량         | 500 ST                     |  |  |

#### 맞춤형 인쇄



Dekafix(DEK) 마커는 모든 도체와 플러그인 커넥터 및 전자 서브어셈블리용 범용 마커입니다. 시스템은 짧은 번호에 적합하며 인쇄 준비된 다양한 범위의 마커를 사용할 수 있습니다.

단 한 번의 작업 단계로 신속하게 설치할 수 있는 스트립 인쇄는 읽기 쉽고, 대비가 풍부하며, 다양한 너비에서 사용 가능합니다.

- 바로 사용할 수 있는 다양한 범위의 마커
- 빠른 설치를 위한 스트립 구성
- 커넥터 마커, 모든 바이드물러 케이블 커넥터에 적합
- 빈 MultiCard 또는 표준 인쇄 카드로 제공

맞춤 인쇄용: 귀하의 라벨링 사양에 대한 바이드물러의 라벨링 소프트웨어 M-Print PRO 또는 M-Print PRO Online(미설치)의 파일을 보내주십시오.

#### 일반 주문 데이터

|            |                            |   |  |
|------------|----------------------------|---|--|
| 유형         | DEK 5/8-11.5 MC SDR        | 버전  |  |
| 주문 번호      | <a href="#">1341610000</a> | Dekafix, 단자대 마커, 5 x 8 mm, 피치(mm)(P): 8.00 Weidmueller, 고객 사양 |  |
| GTIN (EAN) | 4050118146059              |   |  |
| 수량         | 100 ST                     |   |  |

### 액세서리

#### 액세서리



시스템 액세서리  
 u-리모트 시스템을 위한 다양한 부속품을 알아보세요.  
 애플리케이션을 더욱 효율적이고 유연하게 만들 수 있습니다.

#### 일반 주문 데이터

|            |                            |    |                                       |
|------------|----------------------------|----|---------------------------------------|
| 유형         | IE-USB-A-MICRO-1.8M        | 버전 |                                       |
| 주문 번호      | <a href="#">1487980000</a> |    | USB 케이블, USB A, USB Micro, PVC, 1.8 m |
| GTIN (EAN) | 4050118298451              |    |                                       |
| 수량         | 1 ST                       |    |                                       |

#### Crimping tools



절연 및 비절연 페럴용 압착공구  
 • 라쳇의 정교한 압착  
 • 오작동 시 풀림 기능

#### 일반 주문 데이터

|            |                            |    |                          |
|------------|----------------------------|----|--------------------------|
| 유형         | PZ 2.5 S                   | 버전 |                          |
| 주문 번호      | <a href="#">2903690000</a> |    | 0.14mm², 2.5mm², 사다리꼴 압착 |
| GTIN (EAN) | 4099986027008              |    |                          |
| 수량         | 1 ST                       |    |                          |

#### Plugkit



#### 일반 주문 데이터

|            |                            |    |                  |
|------------|----------------------------|----|------------------|
| 유형         | UR20-PK-1334890000-SP      | 버전 |                  |
| 주문 번호      | <a href="#">2003530000</a> |    | Replacement part |
| GTIN (EAN) | 4064675267157              |    |                  |
| 수량         | 5 ST                       |    |                  |